

U.N.O.[®]
FITNESS

EB 3000

Montage- & Bedienungsanleitung



SICHERHEITSHINWEISE

Lesen Sie unbedingt die gesamte Bedienungsanleitung vor dem ersten Training genau durch.

Um ein langjähriges, effizientes und sicheres Training zu ermöglichen, ist es unbedingt erforderlich, dass Sie die Wartungs- und Sicherheitsanweisungen dieser Anleitung exakt befolgen und einhalten. Jeder, der Ihr Trainingsgerät nutzen möchte, muss unbedingt über diese Anweisungen vorab informiert werden.

Bitte halten Sie die angegebenen Wartungs- und Sicherheitsanweisungen exakt ein.

Das Trainingsgerät darf nur für seinen vorgesehenen Zweck, also für das Ausdauer- und Körpertraining genutzt werden. Zweckfremde Anwendungen können Gesundheitsschäden, Unfälle oder Beschädigungen des Trainingsgeräts bewirken, für die seitens des Herstellers keinerlei Haftung übernommen werden kann.

Netzanschluss

- Eine Netzspannung von 220-230 V, 50 Hz wird für den Betrieb des Trainingsgeräts benötigt.
- Das Trainingsgerät darf nur mit dem mitgelieferten Netzkabel an eine geerdete, mit 16 A einzeln abgesicherte und vom Fachmann installierte Steckdose angeschlossen werden.
- Bevor das Trainingsgerät an einen anderen Ort bewegt wird oder Sie Wartungsarbeiten durchführen, ziehen Sie immer den Netzstecker aus der Steckdose.
- Verwenden Sie zum Anschluss des Gerätes keine Mehrfachsteckdosen oder Kabeltrommeln.
Sollten Sie ein Verlängerungskabel einsetzen, so muss dieses den VDE-Richtlinien entsprechen.

Aufstellungsort

- Bei der Wahl des Aufstellortes für das Trainingsgerät wählen Sie eine Stellfläche, die in jeder Richtung genügend Freiraum bietet.
- Der Trainingsraum sollte während des Trainings gut belüftet sein. Vermeiden Sie Zugluft.
- Setzen Sie Ihr Trainingsgerät nur im Haus und in ausreichend temperierten Räumen ein. Eine Nutzung im Freien ist nicht möglich.
- Das Trainingsgerät ist für den Betrieb in Feuchträumen nicht geeignet und darf dort nicht eingesetzt werden (z.B. Sauna, Schwimmbad...).
- Das Trainingsgerät darf nur auf einem ebenen und festen Untergrund betrieben werden. Gleichen Sie Unebenheiten des Bodens gegebenenfalls aus.
- Idealerweise stellen Sie das Trainingsgerät auf eine dafür konzipierte Boden-Schutzmatte.
- Achten Sie unbedingt darauf, dass das Netzkabel weder gequetscht noch zur Stolpergefahr werden kann.
- Halten Sie heiße Gegenstände vom Trainingsgerät und insbesondere vom Netzkabel fern.
- Bei Betrieb oder im Standby-Modus senden elektrische Geräte eine elektromagnetische Strahlung aus. Deshalb halten Sie strahlungsintensive Geräte, wie Mobiltelefone, Computer, etc. vom Trainingsgerät fern, da es zu Fehlfunktionen und Störungen, insbesondere bei der Puls-/Herzfrequenzmessung, kommen kann.

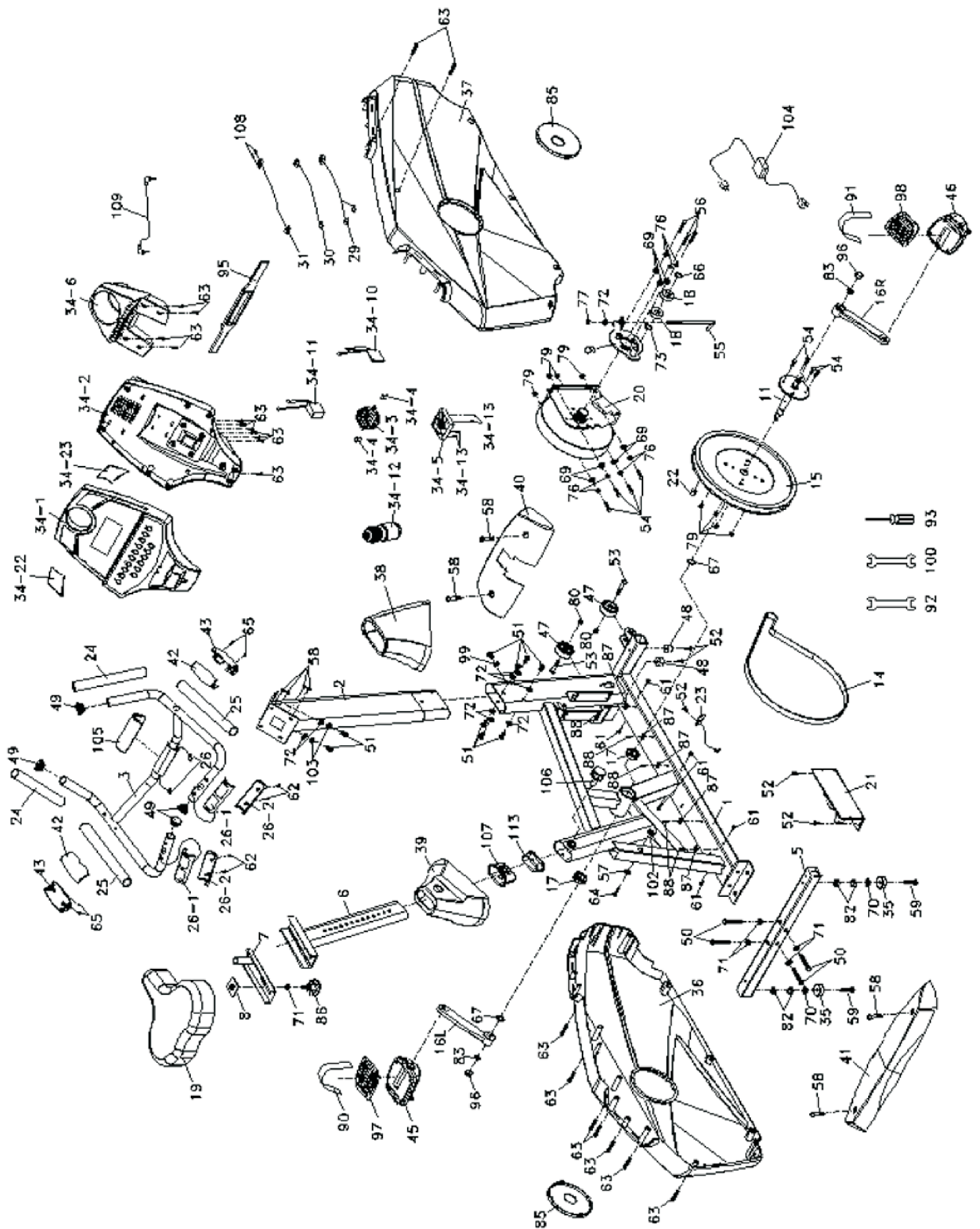
Persönliche Sicherheit

- Während Ihrer Abwesenheit sollte das Netzkabel entfernt werden, damit ein unsachgemäßer Gebrauch durch Dritte verhindert wird.
- Das Training muss sofort abgebrochen werden, wenn Sie währenddessen Übelkeit, Schwindelgefühl oder andere anormale Symptome verspüren. Sie sollten in diesem Fall unverzüglich einen Arzt konsultieren.
- Weite Kleidung kann sich während des Trainings in den beweglichen Bauteilen des Trainingsgeräts verfangen und somit zu Unfällen führen. Trainieren Sie deshalb grundsätzlich nur mit eng anliegender Sportbekleidung.
- Sie sollten während des Trainings Sportschuhe tragen.
- Das Trainingsgerät kann und darf grundsätzlich nicht gleichzeitig von mehreren Personen genutzt werden.
- Stellen Sie unbedingt vor jedem Training sicher, dass das Trainingsgerät vollkommen intakt ist. Trainieren Sie auf keinen Fall mit einem fehlerhaften Trainingsgerät.
- Reparaturen dürfen selbstständig nur in Absprache mit einem autorisierten Fachmann und unter Verwendung von Original-Ersatzteilen durchgeführt werden.
- Reinigen Sie nach jeder Trainingseinheit das Trainingsgerät, um Beschädigungen durch Körperschweiß zu verhindern.
- Achten Sie immer darauf, dass Flüssigkeit (Getränke, Körperschweiß, etc.) in keinem Fall in das Trainingsgerät bzw. in das Cockpit eindringen kann, da dies zu Korrosionen und Beschädigung der mechanischen und elektronischen Bauteile führen kann.
- Für eine Benutzung durch Kinder ist das Trainingsgerät in keinem Fall geeignet, da der natürliche Spieltrieb und die Experimentierfreudigkeit von Kindern oft zu unvorhergesehenen Situationen führen kann, für die seitens des Herstellers keinerlei Verantwortung übernommen werden kann. Sollten Sie dennoch Kinder auf dem Trainingsgerät trainieren lassen, weisen Sie diese vor dem Training intensiv auf die richtige Handhabung des Gerätes hin und beaufsichtigen Sie das gesamte Training.
- Achten Sie darauf, dass Kinder und Haustiere während des Trainings einen ausreichenden Sicherheitsabstand einhalten und sich unter dem Trainingsgerät, speziell im Bereich der beweglichen Bauteile keine Gegenstände befinden.
- Im Ruhezustand ist das Trainingsgerät kein Kinderspielzeug. Er darf auf keinen Fall als Klettergerüst oder Spielzeug benutzt werden.
- Während des Betriebes dürfen Hebel und andere Einstellmechanismen den Ablauf nicht stören.
- Bringen Sie ihre Hände nie in die Nähe von beweglichen Teilen.

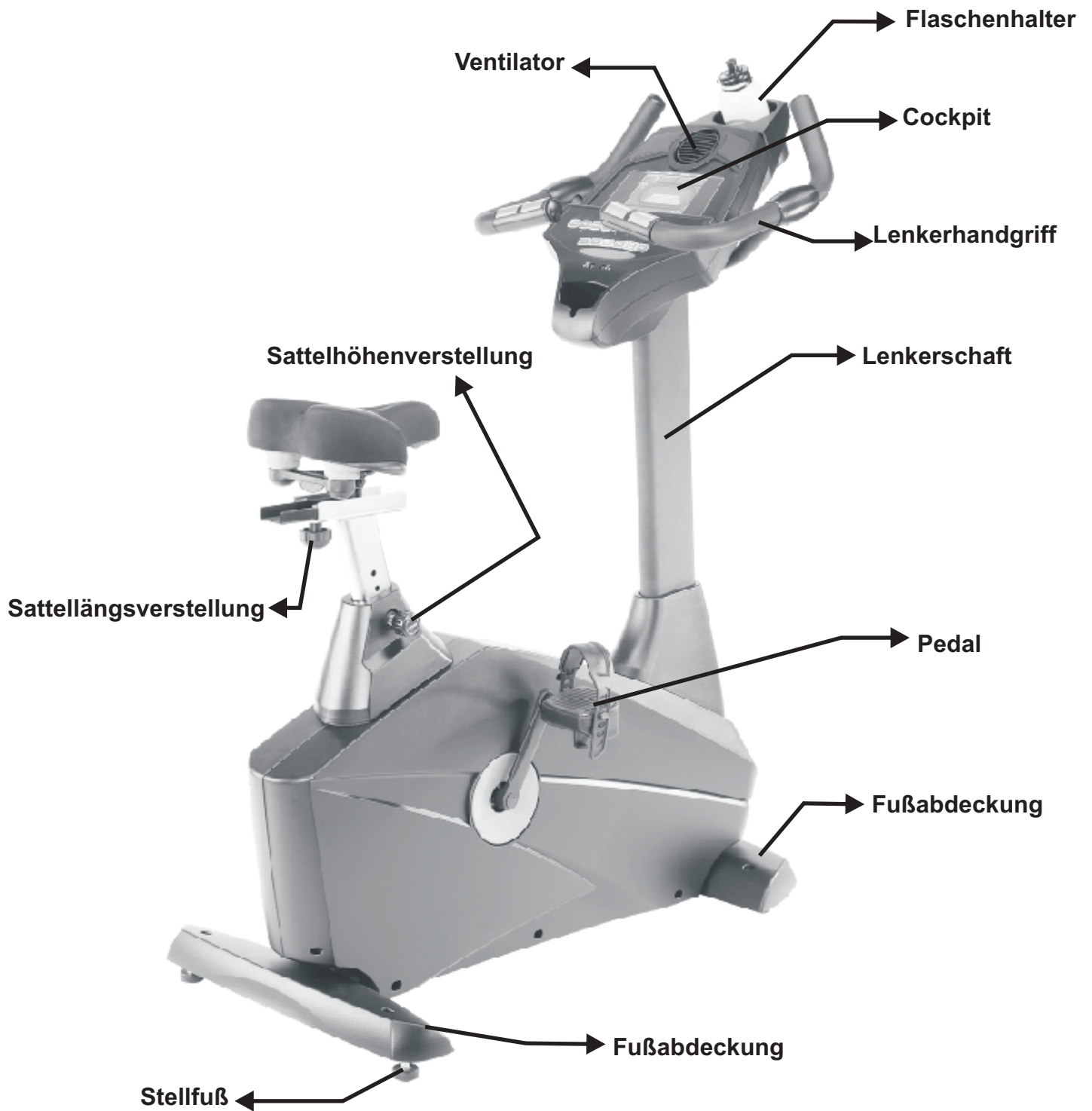
Dieses Trainingsgerät wurde nach neuesten sicherheitstechnischen Erkenntnissen konstruiert und gebaut. Eventuelle Gefahrenquellen, durch die Verletzungen entstehen können, wurden bestmöglich vermieden oder entsprechend abgesichert. Ausschließlich Erwachsene sollten dieses Trainingsgerät nutzen. Falsches oder übermäßiges Training kann zu Gesundheitsschäden führen!
Die Montage des Trainingsgeräts muss gewissenhaft von einer erwachsenen Person durchgeführt werden.

Vor dem ordnungsgemäßen Abschluss der Montage darf auf keinen Fall mit dem Training begonnen werden. Das gesamte Trainingsgerät sollte bei regelmäßiger Nutzung einmal pro Woche überprüft werden. Dies gilt besonders für Befestigungsteile wie Muttern, Schrauben und Bolzen.

Um die Sicherheit des Trainingsgeräts dauerhaft zu gewährleisten, ersetzen Sie durch Verschleiß beschädigte Teile sofort durch Original-Ersatzteile. Erst nach Wiederherstellung der Sicherheit darf das Trainingsgerät wieder benutzt werden. Nehmen Sie keine anderen, als die in dieser Montage- und Bedienungsanleitung beschriebenen Wartungsmaßnahmen und Einstellungen vor.



Nr.	Bezeichnung	Anzahl	Nr.	Bezeichnung	Anzahl
1	Hauptrahmen	1	67	Seegerring $\varnothing 20$	2
2	Lenkerschaft	1	69	Unterlegscheibe $1/4'' \times 13 \times 1$	7
3	Lenkerhandgriff	1	70	Unterlegscheibe $3/8'' \times 19 \times 1,5$	2
4	Querfuß, hinten	1	71	Unterlegscheibe $3/8'' \times 25 \times 1,5$	5
5	Sattelstütze	1	72	Unterlegscheibe $5/16'' \times 19 \times 1,5$	9
6	Sattelaufnahme	1	73	Unterlegscheibe $17 \times 23,5 \times 1$	1
7	Gewindeplatte	1	76	Federscheibe $1/4''$	7
8	Platte für Riemenspanner	1	77	Sicherungsmutter M8	1
9	Antriebsachse	1	79	Sicherungsmutter $1/4''$	8
11	Platte für Riemenspanner	1	80	Sicherungsmutter $5/16''$	2
14	Antriebsriemen	1	82	Mutter $3/8''$	4
15	Antriebsscheibe	1	83	Mutter M10	2
16L	Pedalarm, links	1	85	Abdeckung der Antriebsachse	2
16R	Pedalarm, rechts	1	86	Sattelfeststellschraube	1
17	Kugellager für Antriebsachse	2	87	Kabelhalter	5
18	Kugellager für Riemenspanner	2	88	Blechschrabe $3,5 \times 16$ mm	5
19	Sattel	2	90	Pedalriemen, links	1
20	Induktionsspule	1	91	Pedalriemen, rechts	1
21	Steuerplatine, unten	1	92	Maulschlüssel $13/15$	1
22	Magnet	1	93	Kreuzschlitzschraubendreher	1
23	Sensor mit Kabel	1	96	Kappe für Pedalarm	2
24	Schaumhandgriff, oben	2	97	Pedalauflage, links	1
25	Schaumhandgriff, unten	2	98	Pedalauflage, rechts	1
26-1	Handpulssensor, oben	2	99	Unterlegscheibe, gewellt $5/16'' \times 20$ mm	1
26-2	Handpulssensor, unten	2	100	Maulschlüssel $12/14$	1
29	Kontrollkabel	1	102	Unterlegscheibe $8 \times 16 \times 1$	1
30	Handpuls-kabel	1	103	Federscheibe 8	2
31	Stromanschlussbuchse mit Kabel	1	104	Netzadapter	1
34	Cockpit, komplett	1	105	Lenkerabdeckung, hinten	1
34-12	Trinkflasche	1	106	Feststellschraube für Sattelstange	1
35	Standfuß	2	107	Hülse für Sattelstange	1
36	Hauptgehäuse, links	1	108	Kreuzschlitzschraube $M3 \times 10$ mm	2
37	Hauptgehäuse, rechts	1	109	Audiokabel	4
38	Lenkerschaftabdeckung	1	113	Hülse für Sattelstangenaufnahme	1
39	Abdeckung für Sattelstütze	1			
40	Abdeckung für Querfuß, vorne	1			
41	Abdeckung für Querfuß, hinten	1			
42	Seitliche Lenkerabdeckung, oben	2			
43	Seitliche Lenkerabdeckung, unten	2			
45	Pedale, links	1			
46	Pedale, rechts	1			
47	Transportrolle	2			
48	Standfuß	2			
49	Stopfen, rund	4			
50	Sechskantschraube $3/8'' \times 2-1/4$	4			
51	Sechskantschraube $5/16''-5/8''$	9			
52	Blechschrabe 5×19 mm	5			
53	Inbusschraube $5/16''-1-3/4''$	2			
54	Sechskantschraube $1/4''-3/4''$	8			
55	Gewindebolzen (J-Form)	1			
56	Kreuzschlitzschraube $M6 \times 15$ mm	3			
57	Unterlegscheibe $5 \times 15 \times 1,5$	1			
58	Kreuzschlitzschraube $M5 \times 12$ mm	8			
59	Inbusschraube $3/8'' \times 2''$	2			
61	Blechschrabe 6×16 mm	6			
62	Blechschrabe 3×20 mm	4			
63	Schneidschraube $3,5 \times 12$ mm	20			
64	Schneidschraube $3,5 \times 19$ mm	1			
65	Blechschrabe 3×10 mm	4			
66	Seegerring $\varnothing 17$	1			



Entnehmen Sie alle Teile vorsichtig der Verpackung. Lassen Sie sich hierbei von einer zweiten Person helfen, da einige Teile schwer und sperrig sind.

Vergewissern Sie sich vor der Montage Ihres Trainingsgerätes anhand der Montage-Teilleiste, dass alle benötigten Teile vorhanden sind.


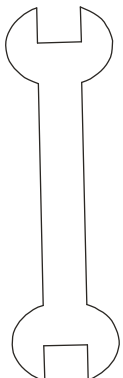
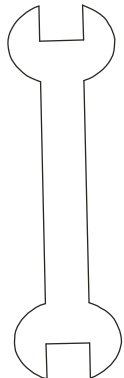
Zur Montage benötigen Sie zwei Personen.

Montieren Sie das Trainingsgerät an einer Stelle die frei von störenden Gegenständen, sauber und eben ist.

Achtung:

Bitte folgen Sie bei der Montage exakt der Anleitung. Für Mängel, die aufgrund falscher Montage entstehen, bestehen keine Gewährleistungsansprüche!

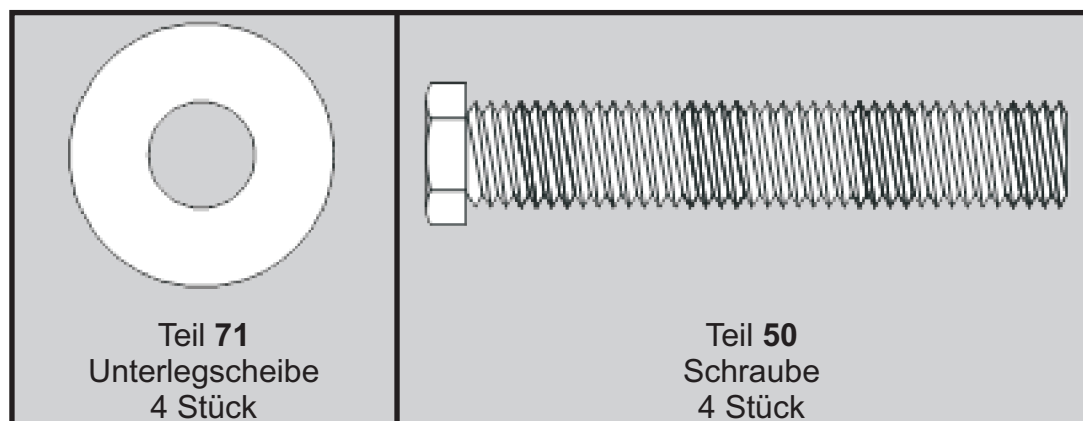
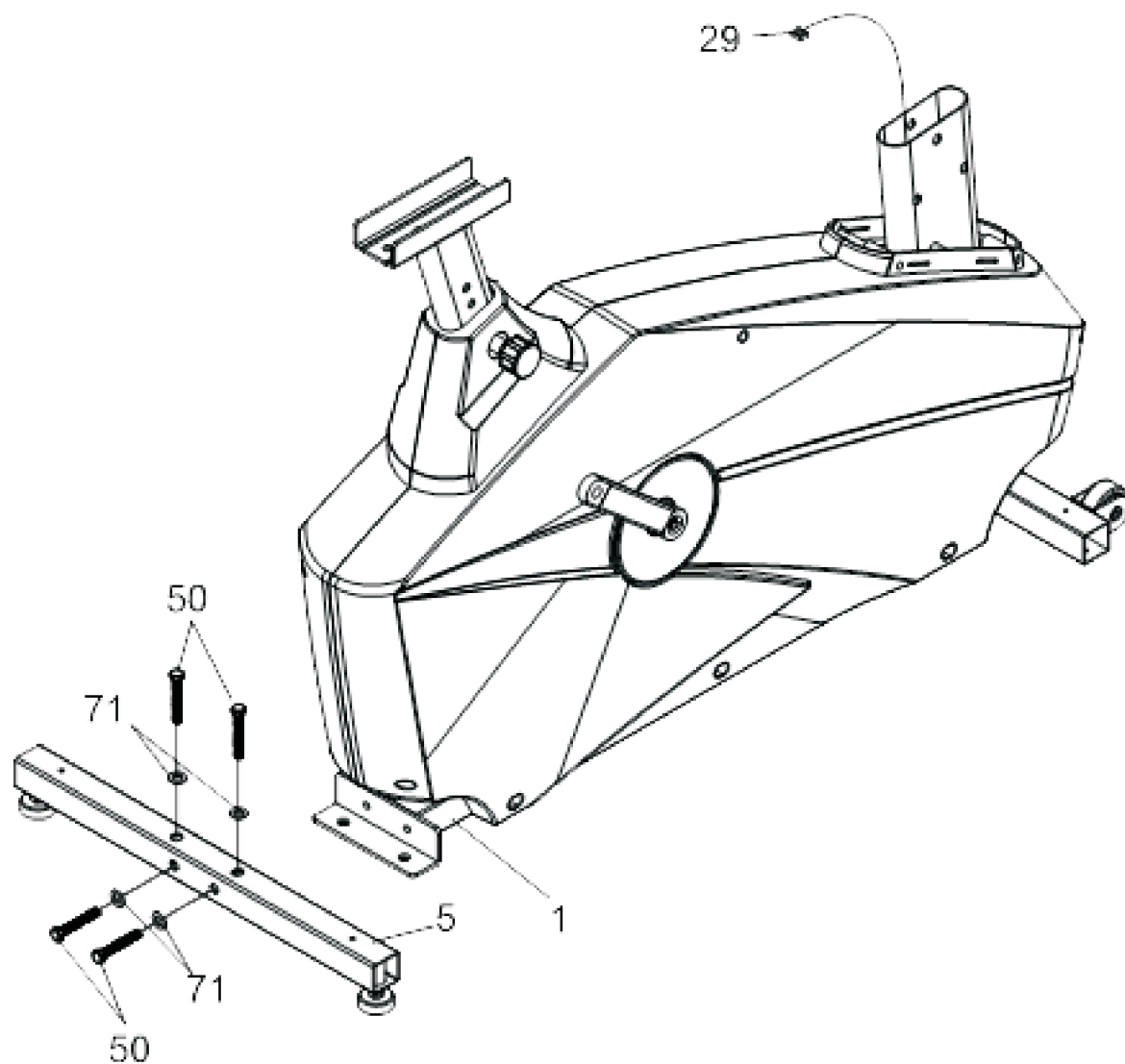
Im Lieferumfang enthaltenes Werkzeug

Kreuzschlitzschraubendreher	Schraubenschlüssel 13/15er	Schraubenschlüssel 12/14er
		

Gerne können Sie das im Lieferumfang enthaltene Werkzeug mit eigenem ergänzen oder ersetzen. Achten Sie hierbei nur unbedingt auf die Passgenauigkeit der einzelnen Werkzeuge.

Montageschritt 1 - Hinterer Querfuß

Montieren Sie den hinteren Querfuß (5) am hinteren Ende des Hauptrahmens mit den Schrauben (50) und den Unterlegscheiben (71).



Montageschritt 2 - Lenkerschaft

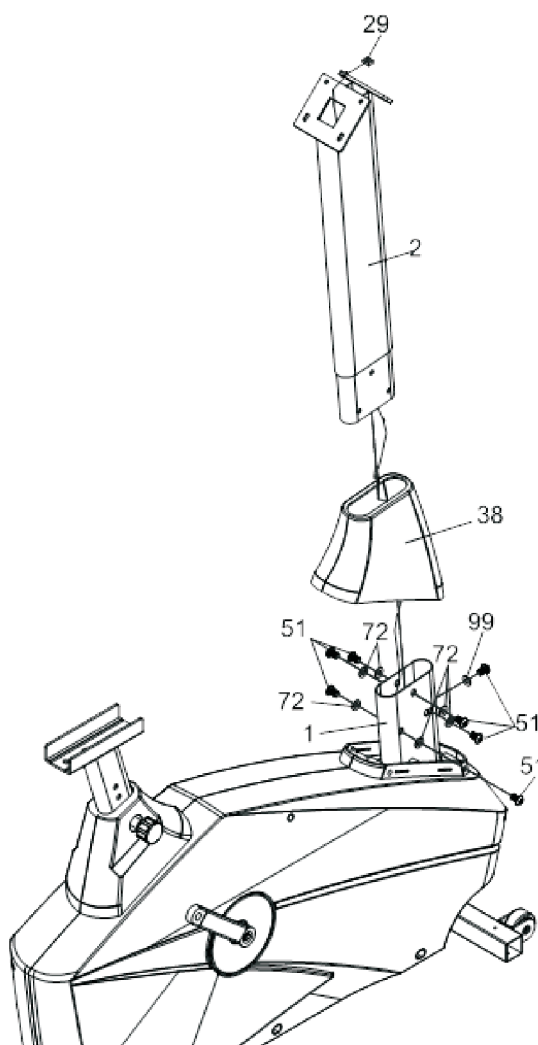
Schieben Sie die Lenkerschaftabdeckung (38) von unten auf den Lenkerschaft (2), achten Sie hierbei auf die richtige Position der Abdeckung.

Führen Sie nun das Computerkabel (29), das aus der Lenkerschaftsaufnahme des Hauptrahmens ragt, durch den Lenkerschaft nach oben.

Tipp: Um Ihnen diesen Schritt zu erleichtern binden Sie an das Ende des Kabels einen Draht oder eine Schnur, die Sie dann zuerst durch den Lenkerschaft führen. Nun können Sie ganz leicht das Kabel mittels der Schnur oder dem Draht durch den Lenkerschaft ziehen.

Setzen Sie jetzt den Lenkerschaft (2) in die Lenkerschaftsaufnahme des Hauptrahmens ein und befestigen Sie diesen seitlich mit den Schrauben (51) und den Unterlegscheiben (72) und von vorne mit den gewellten Unterlegscheiben (99) und den Schrauben (51).

ACHTUNG: Achten Sie hierbei unbedingt darauf, dass Sie das Computerkabel im Inneren des Lenkerschaftes nicht beschädigen.



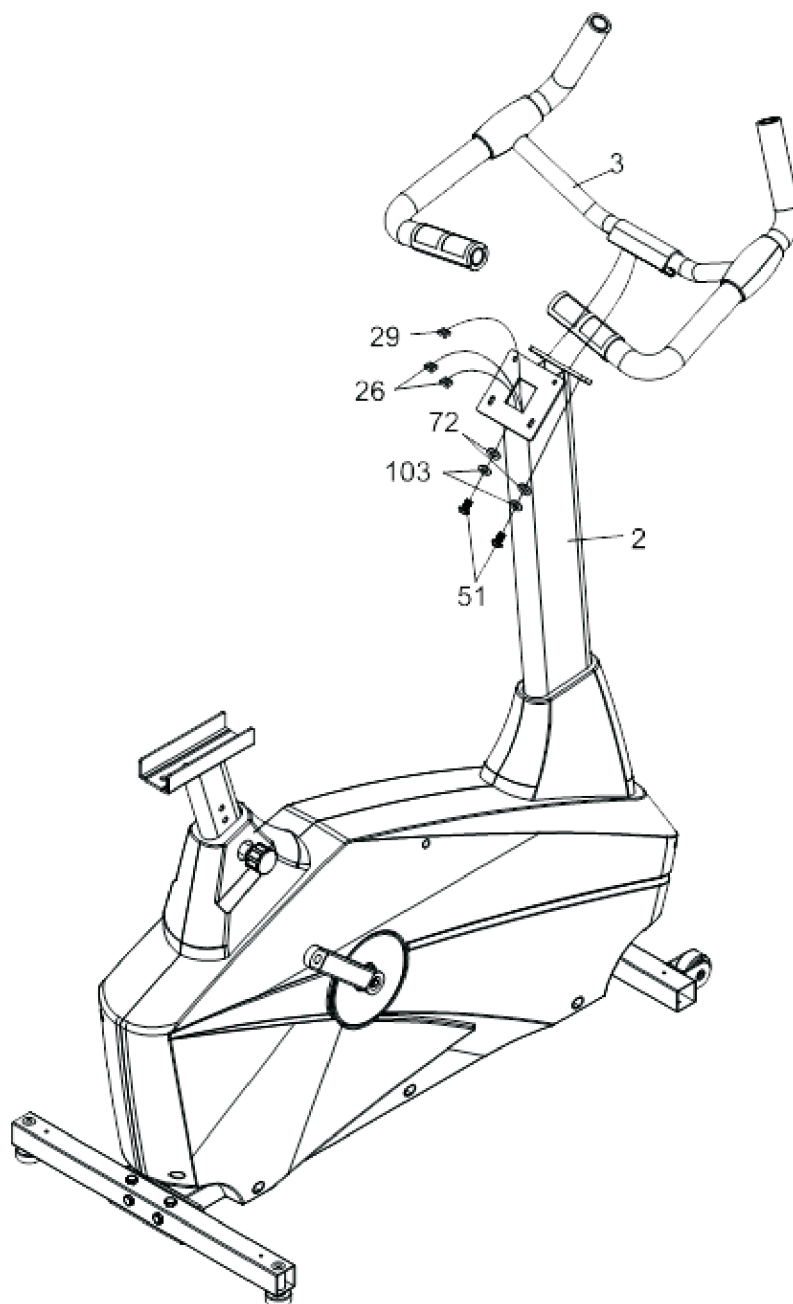
 <p>Teil 72 Unterlegscheibe 6 Stück</p>	 <p>Teil 99 Unterlegscheibe, gewellt 1 Stück</p>	 <p>Teil 51 Schraube 7 Stück</p>
---	--	--

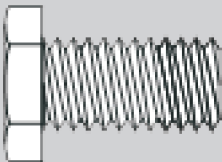


Montageschritt 3 - Lenker

Montieren Sie den Lenker (3) am Lenkerschaft (2), wie im Bild gezeigt, mit den Schrauben (51), den Federscheiben (103) und den Unterlegscheibe (72).

Achten Sie hierbei darauf, dass Sie die Kabel der Handpulsmessung (26) nicht beschädigen.

Führen Sie die Kabel der Handpulsmessung (26) durch die obere Öffnung des Lenkerschafts (2) nach außen.



		
Teil 51 Schraube 2 Stück	Teil 103 Federscheibe 2 Stück	Teil 72 Unterlegscheibe 2 Stück

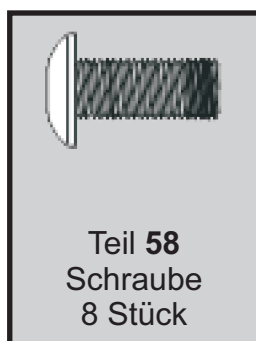
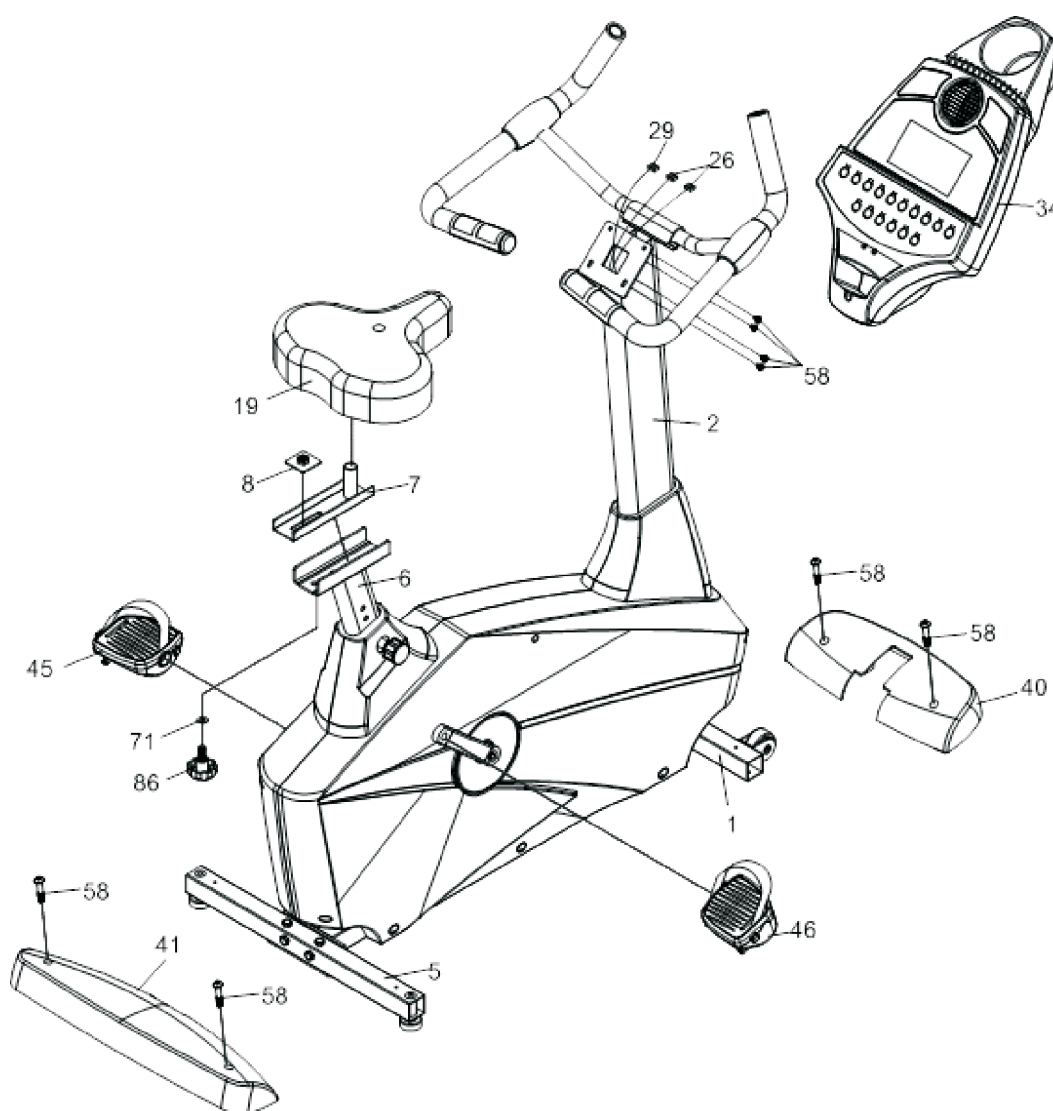
Montageschritt 4 - Cockpit, Fußabdeckungen, Sattel & Pedale

Verbinden Sie die die Kabel, die aus dem Lenkerschaft ragen mit den entsprechenden Anschlüssen am Cockpit. Befestigen Sie dann das Cockpit mit den Schrauben (58) am Lenkerschaft (2).

Befestigen Sie nun die vordere Fußabdeckung (40) am vorderen Querfuß und die hintere Fußabdeckung am hinteren Querfuß des Hauptrahmens mit den Schrauben (58).

Setzen Sie die Halteplatte des Sattels (7) in die obere Aufnahme des Sattelrohrs ein. Achten Sie hierbei das der Sattelhalter Richtung Lenkerschaft zeigt. Setzen Sie die Gewindeplatte (8) von oben auf das hintere Bohrloch der Halteplatte (7) und verschrauben Sie diese von unten mit der Sattelfeststellschraube (86) und der Unterlegscheibe (71). Setzen Sie nun den Sattel (19) auf den Sattelhalter und verschrauben Sie diesen. Hierbei können Sie auch für Sie optimalen Neigungswinkel des Sattels festlegen.

Befestigen Sie nun die Pedale (45-links/46-rechts) an den Pedalarmen. Beachten Sie, dass die linke Pedale ein Linksgewinde hat und gegen den Uhrzeigersinn eingeschraubt werden muss.



Reinigung & Wartungsmaßnahmen

⚠ ACHTUNG

Trennen Sie immer das Trainingsgerät vom Stromnetz bevor Sie Reinigungs-, Wartungs-, Reparatur- oder jede andere Art von Arbeiten daran vornehmen und schließen Sie das Netzkabel erst wieder an, wenn die Arbeiten vollständig beendet sind und der korrekt Trainingszustand des Gerätes wieder hergestellt wurde.

Beschädigungen, die durch Körperschweiß entstanden sind, werden in keinem Fall durch die Gewährleistung abgedeckt. Aus diesem Grund reinigen Sie nach jedem Training Ihr Trainingsgerät gründlich und achten Sie immer darauf, dass während des Trainings keine Flüssigkeit in das Trainingsgerät oder den Computer eindringen kann.

Reinigen Sie das gesamte Trainingsgerät mit einem feuchten Tuch.

Auf keinen Fall verwenden Sie hierzu Lösungsmittel.

ACHTUNG

Trennen Sie immer das Trainingsgerät vom Stromnetz bevor Sie es reinigen.

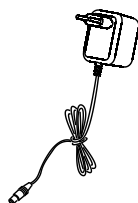
Wartungsmaßnahmen



Überprüfung des Befestigungsmaterials

Prüfen Sie mindestens 1x im Monat den Sitz der Schrauben und Muttern. Ziehen Sie diese, falls nötig, wieder fest an.

Netzkabel



Stecken Sie das Anschlusskabel des im Lieferumfang enthaltene Netzadapters in die Anschlussbuchse des Trainingsgerätes ein. Verbinden Sie dann das Netzkabel mit der Steckdose.

ACHTUNG

Das Gerät darf nur einzeln an eine vom Fachmann installierte, geerdete und mit mindestens 16 A abgesicherte Steckdose angeschlossen werden. Verwenden Sie zum Anschluss des Trainingsgerätes keine Mehrfachsteckdosen. Wenn Sie ein Verlängerungskabel einsetzen müssen, so muss dies den VDE-Richtlinien entsprechen.

Transport

Um das Trainingsgerät zu transportieren, fassen Sie es mit beiden Händen am hinteren Ende an und heben es, wie im Bild gezeigt an. Nun können Sie das Trainingsgerät mittels der vorderen Transportrollen einfach an die gewünschte Position schieben. Achten Sie beim Anheben, Transportieren und Absetzen immer darauf, dass Sie einen festen Stand haben.



Satteleinstellung

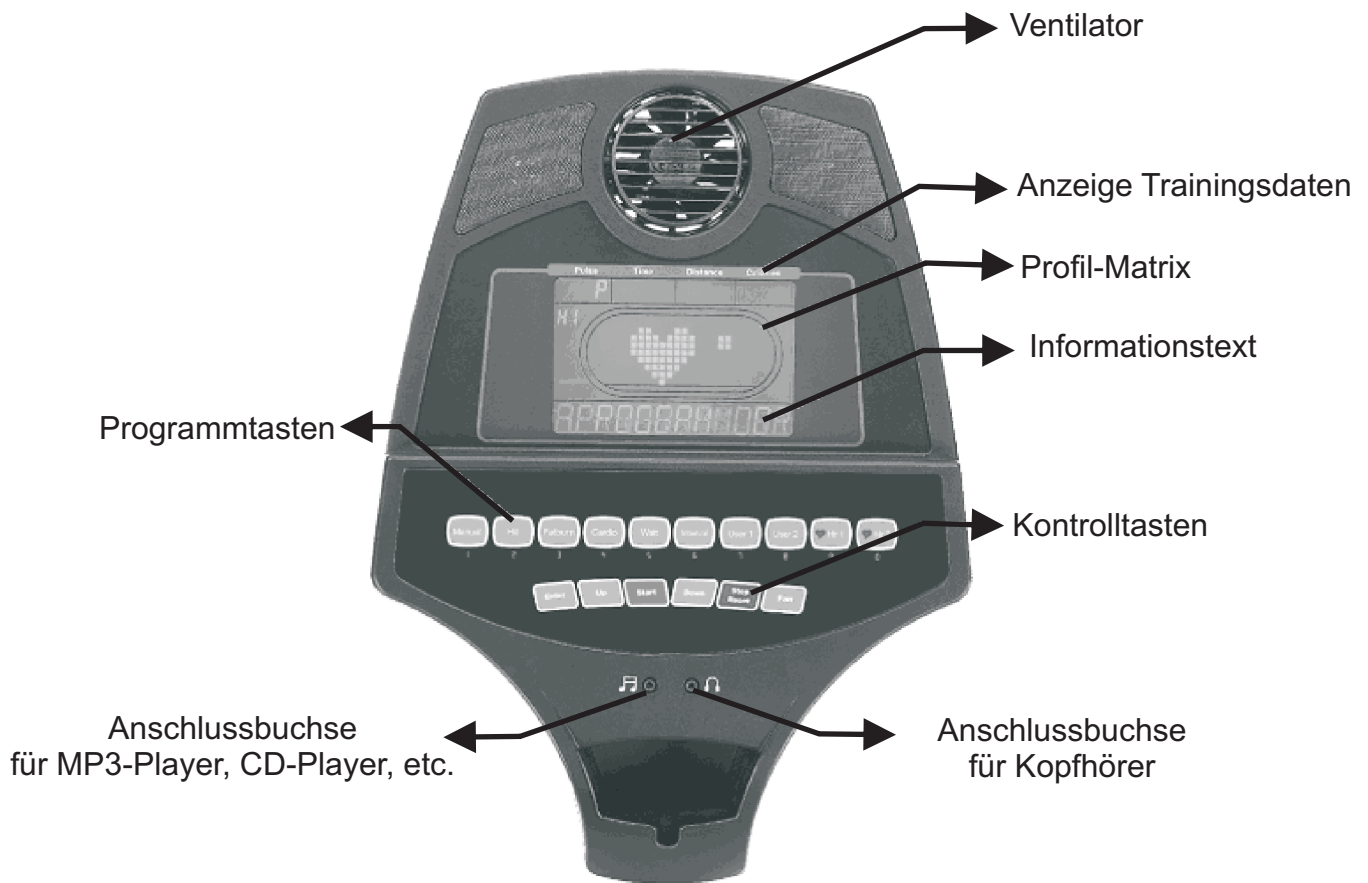
Sie können die Längsrichtung, die Höhe und die Neigung des Sattels individuell verstellen.

Um die Neigung des Sattels zu verstellen, lösen Sie bitte die Sattelneigungsschraube, die den Sattel auf dem Sattelhalter befestigt und stellen die gewünschte Neigung ein. Ziehen Sie dann die Schraube wieder fest an.

Um die Sattelhöhe zu verstellen, lösen Sie das Handrad der Sattelhöhenverstellung, das sich rechts unterhalb der Sattelstange befindet und stellen die gewünschte Höhe ein. Ziehen Sie das Handrad wieder fest an.

Um die Längsrichtung des Sattels zu verstellen, lösen Sie das Handrad der Längsrichtungverstellung, das sich unterhalb des Sattels befindet. Stellen Sie die gewünschte Längsrichtung ein und ziehen Sie dann das Handrad wieder fest an.





SPEED

Anzeige der Geschwindigkeit in RPM und km/h

TIME

Anzeige der Trainingszeit.

DISTANCE

Anzeige der Trainingsstrecke in km.

CALORIES*

Anzeige des Kalorienverbrauchs in Kcal.

PULSE

Anzeige des aktuellen Pulswertes.

WORK LEVEL

Anzeige des aktuellen Trainingslevels (20 Levels)

WATT

Anzeige der Leistung in Watt

DISPLAY-Taste (Profil-Matrix)

Wechsel zwischen Anzeige des Widerstandsprofils und der Rundenanzeige

DISPLAY-Taste (Trainingsdaten)

Wechsel zwischen Anzeige der einzelnen Trainingsdate

ENTER-Taste

Bestätigung von Auswahlen bzw. Vorgaben durch Drücken der ENTER-Taste.

***Hinweis zur Kalorienmessung**

Die Berechnung des Energieverbrauchs erfolgt mittels einer allgemeinen Formel. Es ist nicht möglich einen individuellen Energieverbrauch exakt zu ermitteln, da hierzu eine Vielzahl persönlicher Daten benötigt werden.

Es handelt es sich bei dem angezeigten Energieverbrauch um einen angenäherten und nicht um einen exakten Wert.

START-Taste

Starten des Trainings.

STOP/RESET-Taste

STOP-Funktion:
Anhalten des Trainings.

RESET - Funktion:

Zurückzusetzen aller Werte

PAUSE-Funktion:

Wird während des Trainings die STOP/RESET-Taste gedrückt, so stoppen die Trainingswerte. Wird erneut die Taste gedrückt, so fährt das Training an der Stelle fort, an dem es unterbrochen wurde.

UP- und DOWN-Tasten

Mit diesen Tasten geben Sie Werte vor, bzw. den Widerstand vor und können diesen während des Trainings verändern.

Handpuls-Sensoren

Dienen zur kurzfristigen Pulskontrolle.

Receiver

Der Empfänger (Receiver) zur drahtlosen Herzfrequenzmessung ist bereits im Cockpit installiert. Ein Brustgurt ist als Zubehör erhältlich.

Einschalten des Gerätes

Verbinden Sie das Netzkabel mit der Anschlussbuchse am Trainingsgerät und einer Steckdose. Das Trainingsgerät wird durch Drücken einer beliebigen Taste eingeschaltet.

Nach Einschalten führt das Cockpit einen automatischen Selbsttest durch. Es wird dann für kurze Zeit im Display die Softwareversion, z.B. VERS 1.0 und im Anzeigefeld die Werte der bisherigen Gesamtstrecke und Gesamtzeit, die bisher auf dem Gerät absolviert wurden, angezeigt.

Stand-by Modus

Das Gerät schaltet sich automatisch 20 Minuten nach Beendigung des Trainings in den Stand-by Modus.

Ausschalten des Gerätes

Um das Trainingsgerät komplett auszuschalten ziehen Sie das Netzkabel aus der Steckdose.

Kindersicherung/Tastensperre

Bei aktivierter Kindersicherung ist es nicht möglich das Cockpit mittel der Tasten zu bedienen. Um die Tastensperre für das aktuelle Training u deaktivieren drücken Sie für ca. 5 Sekunden gleichzeitig die ENTER- und START-Taste.

Diese Funktion kann im Cockpit Service-Menü aktiviert oder deaktiviert werden.

Quick-Start

Wenn Sie nach dem Einschalten direkt die START-Taste drücken, beginnt die Trainingszeit zu laufen. Durch Drücken der UP- und Down-Tasten können Sie die Bremskraft individuell verstellen.

Manuelles Training (MANUAL), drehzahlabhängig

Schritt 1: Auswahl der Trainingsart

Schalten Sie das Cockpit durch Drücken einer beliebigen Taste ein.

Im Display erscheint der Lauftext "*SELCECT A PROGRAM OR PRESS START TO BEGIN*"

Wählen Sie durch Drücken der MANUAL-Taste das manuelle Training aus. Bestätigen Sie Ihre Auswahl durch Drücken der ENTER-Taste.

Schritt 2: Altersvorgabe

Im Display erscheint "*ADJUST AGE THEN PRESS ENTER*".

Geben Sie nun mit den UP- und DOWN-Tasten, Ihr Alter ein. Sie können Ihr Alter auch direkt mit den Zahlen-Tasten (Programm-Tasten) eingeben. Bestätigen Sie Ihre Vorgabe durch Drücken der ENTER-Taste.

Schritt 3: Gewichtsvorgabe

Drücken Sie die UP-Taste.

Im Display erscheint "*WEIGHT*".

Geben Sie nun mit den UP- und DOWN-Tasten, Ihr Gewicht ein. Sie können Ihr Gewicht auch direkt mit den Zahlen-Tasten (Programm-Tasten) eingeben. Bestätigen Sie Ihre Vorgabe durch Drücken der ENTER-Taste.

Schritt 4: Trainingszeit

Drücken Sie die UP-Taste.

Im Display erscheint "*MINS*".

Geben Sie nun mit den UP- und DOWN-Tasten, die gewünschte Trainingszeit von 10 bis 99 Minuten vor. Sie können die Zeit auch direkt mit den Zahlen-Tasten (Programm-Tasten) eingeben. Bestätigen Sie Ihre Vorgabe durch Drücken der ENTER-Taste.

Schritt 5: Trainingsstart

Im Display erscheint "*PRESS START TO BEGIN OR ENTER MODIFY*".

Durch Drücken der START-Taste beginnen Sie mit dem Training.

Trainingsprofile (HILL, FATBURN, CARDIO und INTERVAL)

Schritt 1: Auswahl der Trainingsart

Schalten Sie das Cockpit durch Drücken einer beliebigen Taste ein.

Im Display erscheint der Lauftext "SELCECT A PROGRAM OR PRESS START TO BEGIN"

Wählen Sie durch Drücken der HILL, FATBURN, CARDIO oder INTERVAL-Taste das gewünschte Trainingsprofil aus. Bestätigen Sie Ihre Auswahl durch Drücken der ENTER-Taste.

Schritt 2: Altersvorgabe

Im Display erscheint "ADJUST AGE THEN PRESS ENTER".

Geben Sie nun mit den UP- und DOWN-Tasten, Ihr Alter ein. Sie können Ihr Alter auch direkt mit den Zahlen-Tasten (Programm-Tasten) eingeben.

Bestätigen Sie Ihre Vorgabe durch Drücken der ENTER-Taste.

Schritt 3: Gewichtsvorgabe

Drücken Sie die UP-Taste.

Im Display erscheint "WEIGHT".

Geben Sie nun mit den UP- und DOWN-Tasten, Ihr Gewicht ein. Sie können Ihr Gewicht auch direkt mit den Zahlen-Tasten (Programm-Tasten) eingeben. Bestätigen Sie Ihre Vorgabe durch Drücken der ENTER-Taste.

Schritt 4: Trainingszeit

Drücken Sie die UP-Taste.

Im Display erscheint "MINS".

Geben Sie nun mit den UP- und DOWN-Tasten, die gewünschte Trainingszeit von 10 bis 99 Minuten vor. Sie können die Zeit auch direkt mit den Zahlen-Tasten (Programm-Tasten) eingeben. Bestätigen Sie Ihre Vorgabe durch Drücken der ENTER-Taste.

Schritt 5: Trainingslevel

Im Display erscheint "ADJUST MAX LEVEL THEN PRESS ENTER".

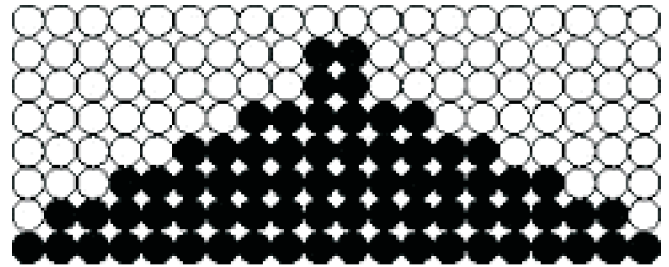
Geben Sie nun mit den UP- und DOWN-Tasten, das gewünschte Trainingslevel bis maximal Level 20 vor. Sie können das Level auch direkt mit den Zahlen-Tasten (Programm-Tasten) eingeben. Bestätigen Sie Ihre Vorgabe durch Drücken der ENTER-Taste.

Schritt 6: Trainingsstart

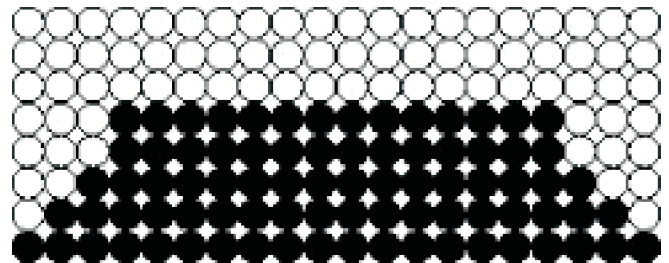
Im Display erscheint "PRESS START TO BEGIN OR ENTER MODIFY".

Durch Drücken der START-Taste beginnen Sie mit dem Training.

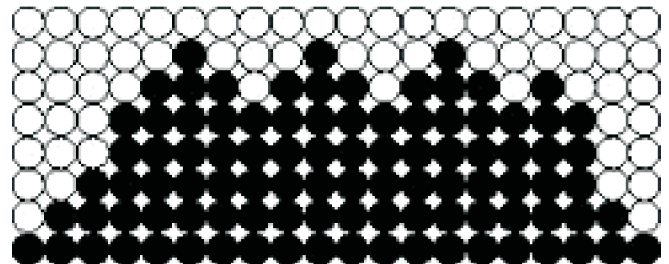
Trainingsprofil HILL



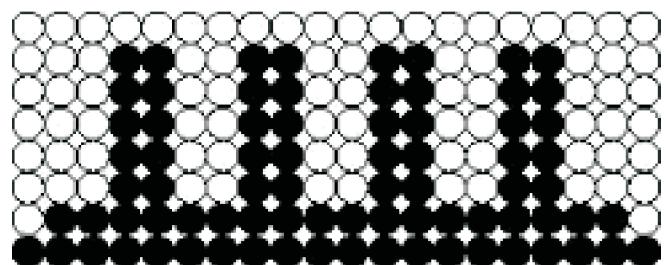
Trainingsprofil FAT BURN



Trainingsprofil CARDIO



Trainingsprofil INTERVAL



Wattgesteuertes Programm (WATT)

Schritt 1: Auswahl der Trainingsart

Schalten Sie das Cockpit durch Bewegen der Pedalen ein.

Im Display erscheint der Lauftext "*SELCECT A PROGRAM OR PRESS START TO BEGIN*"

Wählen Sie durch Drücken WATT-Taste das wattgesteuerte Programm aus. Bestätigen Sie Ihre Auswahl durch Drücken der ENTER-Taste.

Schritt 2: Altersvorgabe

Im Display erscheint "*ADJUST AGE THEN PRESS ENTER*".

Geben Sie nun mit den UP- und DOWN-Tasten, Ihr Alter ein. Sie können Ihr Alter auch direkt mit den Zahlen-Tasten (Programm-Tasten) eingeben.

Bestätigen Sie Ihre Vorgabe durch Drücken der ENTER-Taste.

Schritt 3: Gewichtsvorgabe

Drücken Sie die UP-Taste.

Im Display erscheint "*WEIGHT*".

Geben Sie nun mit den UP- und DOWN-Tasten, Ihr Gewicht ein. Sie können Ihr Gewicht auch direkt mit den Zahlen-Tasten (Programm-Tasten) eingeben.

Bestätigen Sie Ihre Vorgabe durch Drücken der ENTER-Taste.

Schritt 4: Trainingszeit

Drücken Sie die UP-Taste.

Im Display erscheint "*MINS*".

Geben Sie nun mit den UP- und DOWN-Tasten, die gewünschte Trainingszeit von 10 bis 99 Minuten vor. Sie können die Zeit auch direkt mit den Zahlen-Tasten (Programm-Tasten) eingeben.

Bestätigen Sie Ihre Vorgabe durch Drücken der ENTER-Taste.

Schritt 5: Wattvorgabe

Im Display erscheint "*ADJUST TARGET WATTS THEN PRESS ENTER*".

Geben Sie nun mit den UP- und DOWN-Tasten, die Wattzahl bis 250 Watt vor.

Bestätigen Sie Ihre Vorgabe durch Drücken der ENTER-Taste.

Schritt 6: Trainingsstart

Im Display erscheint "*PRESS START TO BEGIN OR ENTER MODIFY*".

Durch Drücken der START-Taste beginnen Sie mit dem Training.

Während des Trainings können Sie durch Drücken der UP- und DOWN-Tasten die Wattzahl in 5er-Schritten verändern.

Eigene Programme (USER 1, USER 2)

Schritt 1: Auswahl der Trainingsart

Schalten Sie das Cockpit durch Bewegen der Pedalen ein.

Im Display erscheint der Lauftext "*SELCECT A PROGRAM OR PRESS START TO BEGIN*"

Wählen Sie durch Drücken der USER 1 oder USER 2 - Taste den gewünschten Speicherplatz aus. Bestätigen Sie Ihre Auswahl durch Drücken der ENTER-Taste.

Schritt 2: Programm-Name

Im Display erscheint "*USE UP / DOWN ARROW THEN PRESS ENTER/STOP WHEN FINISHED*".

Geben Sie nun mit den UP- und DOWN-Tasten den gewünschten Programmnamen ein. Hiefür stehen 7 Stellen zur Verfügung. Mit den UP/DOWN Tasten wählen Sie den Buchstaben oder die Zahl aus; mit der ENTER-Taste bestätigen Sie diesen und springen zur nächsten Stelle weiter.

Schritt 3: Altersvorgabe

Im Display erscheint "*ADJUST AGE THEN PRESS ENTER*".

Geben Sie nun mit den UP- und DOWN-Tasten, Ihr Alter ein. Sie können Ihr Alter auch direkt mit den Zahlen-Tasten (Programm-Tasten) eingeben.

Bestätigen Sie Ihre Vorgabe durch Drücken der ENTER-Taste.

Schritt 4: Gewichtsvorgabe

Drücken Sie die UP-Taste.

Im Display erscheint "*WEIGHT*".

Geben Sie nun mit den UP- und DOWN-Tasten Ihr Gewicht ein und bestätigen Sie die Eingabe mit der ENTER-Taste.

Schritt 5: Trainingszeit

Drücken Sie die UP-Taste.

Im Display erscheint "*MINS*".

Geben Sie nun mit den UP- und DOWN-Tasten, die gewünschte Trainingszeit von 10 bis 99 Minuten vor. Sie können die Zeit auch direkt mit den Zahlen-Tasten (Programm-Tasten) eingeben.

Bestätigen Sie Ihre Vorgabe durch Drücken der ENTER-Taste.

Schritt 6: Trainingslevel

Im Display erscheint "*ADJUST MAX LEVEL THEN PRESS ENTER*".

Geben Sie nun mit den UP- und DOWN-Tasten, das gewünschte Trainingslevel bis maximal Level 20 vor. Sie können das Level auch direkt mit den Zahlen-Tasten (Programm-Tasten) eingeben. Bestätigen Sie Ihre Vorgabe durch Drücken der ENTER-Taste.

Schritt 7: Programmierung der 20 Profilsegmente

Im Display erscheint "*ADJUST SEGMENT LEVEL THEN PRESS ENTER*".

Das erste Kästchen in der Profil-Matrix blinkt, geben Sie nun das gewünschte Level von 1 bis 20 für das erste Segment vor und bestätigen Sie die Vorgabe mit der ENTER-Taste. Verfahren Sie nun mit den restlichen 19 Segmenten ebenso.

Schritt 8: Speichern des Programms

Nach dem Sie das Segment 20 programmiert haben und die Vorgabe mit ENTER bestätigt haben, erscheint im Display **"TO SAVE THIS WORKOUT PRESS ENTER OR PRESS STOP TO EXIT"**.

Um das Programm zu speichern drücken Sie nun die ENTER-Taste.

Schritt 7: Trainingsstart

Im Display erscheint **"PRESS START TO BEGIN OR ENTER MODIFY"**.

Durch Drücken der START-Taste beginnen Sie mit dem Training.

Um das vorgegebenen Programm erneut auszuwählen, drücken Sie die USER 1 oder USER 2 Taste erneut und Starten das Programm direkt durch Drücken der START-Taste.

Pulsgesteuertes Programm (HR 1 und HR 2)

Bitte beachten Sie, dass, um diese Programme nutzen zu können ein Brustgurt zur Herzfrequenzmessung getragen werden muss. Dieser Brustgurt ist als Zubehör erhältlich.

Schritt 1: Auswahl der Trainingsart

Schalten Sie das Cockpit durch Drücken einer beliebigen Taste ein.

Im Display erscheint der Laufertext: **"SELCECT A PROGRAM OR PRESS START TO BEGIN"**

Wählen Sie durch Drücken der HR1 oder HR2 Taste das gewünschte Programm aus.

HR1:

Training mit 60% der maximalen Herzfrequenz

HR2:

Training mit 80% der maximalen Herzfrequenz

Bestätigen Sie Ihre Auswahl durch Drücken der ENTER-Taste.

Schritt 2: Altersvorgabe

Im Display erscheint **"ADJUST AGE THEN PRESS ENTER"**.

Geben Sie nun mit den UP- und DOWN-Tasten Ihr Alter ein. Sie können Ihr Alter auch direkt mit den Zahlen-Tasten (Programm-Tasten) eingeben.

Bestätigen Sie Ihre Vorgabe durch Drücken der ENTER-Taste.

Schritt 3: Gewichtsvorgabe

Drücken Sie die UP-Taste.

Im Display erscheint **"WEIGHT"**.

Geben Sie nun mit den UP- und DOWN-Tasten Ihr Gewicht ein. Sie können Ihr Gewicht auch direkt mit den Zahlen-Tasten (Programm-Tasten) eingeben.

Bestätigen Sie Ihre Vorgabe durch Drücken der ENTER-Taste.

Schritt 4: Trainingszeit

Drücken Sie die UP-Taste.

Im Display erscheint **"MINS"**.

Geben Sie nun mit den UP- und DOWN-Tasten, die gewünschte Trainingszeit von 10 bis 99 Minuten vor. Sie können die Zeit auch direkt mit den Zahlen-Tasten (Programm-Tasten) eingeben.

Bestätigen Sie Ihre Vorgabe durch Drücken der ENTER-Taste.

Schritt 5: Zielpulsvorgabe

Im Display erscheint **"ADJUST THR THEN PRESS ENTER"**.

Das Cockpit hat bereits den Zielpuls errechnet:

HR1:

Training mit 60% der maximalen Herzfrequenz

HR2:

Training mit 80% der maximalen Herzfrequenz

Wenn Sie mit dem errechneten Wert trainieren möchten, so bestätigen Sie dies mit der ENTER-Taste.

Sollten Sie mit einem individuellen Zielpuls trainieren wollen, so geben Sie diesen mit den UP- und DOWN-Tasten von 40 bis 220 vor. Lesen Sie hierzu auch das Kapitel **"PULS-/HERZFREQUENZ"** in dieser Anleitung.

Schritt 6: Trainingsstart

Im Display erscheint **"PRESS START TO BEGIN OR ENTER MODIFY"**.

Durch Drücken der START-Taste beginnen Sie mit dem Training.

Pause-Funktion

Wenn Sie während des Trainings die START/STOP-Taste drücken, stoppen die Werte im Display. Sie haben jetzt die Möglichkeit Ihr Training für 5 Minuten zu unterbrechen.

Wenn Sie ihr Training wieder aufnehmen möchten, dann drücken Sie erneut die START/STOP-Taste. Die Werte laufen an der Stelle weiter, bei denen Sie gestoppt wurden.

Ventilator

Mit der Taste FAN kann der Ventilator aus oder eingeschalten werden.

Ausschalten des Cockpits

Das Cockpit schaltet sich einige Zeit nach Beendigung des Trainings bzw. der Pedalbewegung automatisch aus.

Anschluss für MP3-Player, CD-Player, etc.

An der Anschlussbuchse, die mit einem Notenzeichen markiert ist, kann über das Audiokabel eine Audioquelle, wie z.B. ein MP3-Player, CD-Player, etc. angeschlossen werden.

Anschluss für Kopfhörer

An der Anschlussbuchse, die mit einem Kopfhörer markiert ist, kann ein Kopfhörer angeschlossen werden.

Cockpit Service-Menü

Um in das Cockpit Service-Menü zu gelangen drücken Sie gleichzeitig die ENTER-, die START- und die STOP-Taste für ca. 5 Sekunden.

Im Display erscheint dann "ENGINEERING MODE MENU PRESS ENTER".

Drücken Sie nun die ENTER-Taste um in das Menü zu gelangen. Im Hauptmenü stehen Ihnen 4 Menüpunkte zur Verfügung. Zwischen den einzelnen Menüpunkten wechseln Sie durch Drücken der UP- und DOWN-Taste. Die Auswahl in den einzelnen Menüpunkten treffen Sie durch Drücken der ENTER-Taste. Ihre Auswahl bestätigen Sie durch Drücken der STOP-Taste. Im Menüpunkt 3 stehen Ihnen diverse Unterpunkte zur Auswahl. Im Untermenü wechseln Sie zu den einzelnen Funktionen durch Drücken der UP- und DOWN-Taste. Mit der ENTER-Taste ändern Sie die Einstellungen. Durch Drücken der STOP-Taste gelangen Sie wieder ins Hauptmenü. Das Service-Menü verlassen Sie durch erneutes Drücken der STOP-Taste.

1. KEY TEST

Hier können die Tasten auf ihre ordnungsgemäße Funktion hin getestet werden. Drücken Sie alle Tasten (16 Stück) des Cockpits nacheinander.

2. FACTORY SET

Rückstellung der Werte auf Werkseinstellung

3. SECURITY

Hier kann die Kindersicherung/Tastensperre aktiviert oder deaktiviert werden.

4. FUNCTIONS

In diesem Menü stehen folgende Unterpunkte zur Verfügung:

- SLEEP - hier können Sie den STAND-BY Modus aktivieren oder deaktivieren (bei Geräten mit Generator ohne Funktion).
- BIKE ELLIPTICAL - hier muss BIKE eingestellt sein
- BRAKE TEST - hier wird das Bremssystem getestet. Dieser Test wird durch Drücken der STOP-Taste für ca. 5 Sekunden beendet.
- BEEP SOUND - hier können die Tastentöne ein- oder ausgeschaltet werden.
- UNITS - hier kann zwischen der Angabe der Werte für Distanz, Gewicht, Geschwindigkeit, etc. im englischen oder im metrischen System gewechselt werden.
- ODO RESET - hier kann die Angabe der Gesamttrainingszeit auf Null zurück gesetzt werden.
- PAUSE ON OFF - hier kann zwischen 2 Möglichkeiten gewählt werden. PAUSE MODE ON erlaubt eine Pause von 5 Minuten. PAUSE MODE OFF erlaubt eine Pause ohne Zeitbegrenzung (bei Geräten mit Generator ohne Funktion).
- EXIT - verlassen des Untermenüs

5. DISPLAY TEST

Durch Drücken der ENTER-TASTE startet der Displaytest automatisch.

6. EXIT

Verlassen des Service-Menüs

PULS & HERZFREQUENZMESSUNG

Herzfrequenz/min.	20	25	30	35	40	45	50	55	60	65	70	75	80	Alter
200														100%
160	195													80%
140	156	190												70%
120	137	152	185											60%
100	117	133	148	180										50%
	98	114	130	144	175									
		95	111	126	139	170								
			93	108	123	136	165							
				90	105	119	132	160						
					88	102	116	128	155					
						85	99	112	124	150				
							83	96	109	120	145			
								80	93	105	116	140		
									78	90	102	112		
										75	87	98		
											73	84		
												70		

Berechnung der persönlichen Herzfrequenz-Trainings-Zielzonen

Ihre persönlichen HF-Trainingszonen errechnen Sie anhand der nachfolgenden Formel:

$$220 - \text{Alter} = \text{HF max}$$

Setzen Sie nun Ihre errechnete HF max gleich 100%.

Herz-/Gesundheits-Zielzone

50 bis 60% der HF max

Während des Trainings werden in dieser Zone ca. 4-6 Kalorien pro Minute verbrannt.

Der prozentuale Anteil pro Kalorie liegt bei 70% Fett, 25% Kohlehydrat und 5% Eiweiß.

Fettverbrennungs-Zielzone

60 bis 70% der HF max

Während des Trainings werden in dieser Zone ca. 6-10 Kalorien pro Minute verbrannt.

Der prozentuale Anteil pro Kalorie liegt bei 85% Fett, 10% Kohlehydrat und 5% Eiweiß.

Fitness-Zielzone

70 bis 80% der HF max

Während des Trainings werden in dieser Zone ca. 10-12 Kalorien pro Minute verbrannt.

Der prozentuale Anteil pro Kalorie liegt bei 35% Fett, 60% Kohlehydrat und 5% Eiweiß.

Beispiel

Für einen 45jährigen beträgt die maximale

$$\text{HF} = 175 \quad (220 - 45 = 175)$$

Seine Herz-/Gesundheits-Zielzone liegt zwischen

$$88 \text{ und } 105 \text{ HF} \quad (50 \text{ bis } 60\% \text{ von } 175)$$

Seine Fettverbrennungs-Zielzone liegt zwischen

$$105 \text{ und } 123 \text{ HF} \quad (60 \text{ bis } 70\% \text{ von } 175)$$

Seine Fitness-Zielzone liegt zwischen

$$123 \text{ und } 139 \text{ HF} \quad (70 \text{ bis } 80\% \text{ von } 175)$$

PULS & HERZFREQUENZMESSUNG

Pulsmessung über Handsensoren

Die am festen Handgriff integrierten Handsensoren ermöglichen die Ermittlung der Pulsfrequenz. Eine einwandfreie Messung ihrer Pulsfrequenz erreichen Sie, indem Sie mit beiden Hände gleichzeitig die Sensoren locker umfassen.

Durch den Herzschlag ergeben sich Blutdruckschwankungen. Die dadurch verursachten Veränderungen des elektrischen Hautwiderstandes werden über die Sensoren gemessen. Diese werden dann zu einem Mittelwert zusammengefasst und im Cockpit als Pulswert angezeigt.

ACHTUNG

Bei großen Teilen der Bevölkerung ist die pulsschlagbedingte Hautwiderstandsveränderung so minimal, dass sich aus den Messergebnissen keine verwertbaren Werte ableiten lassen. Auch starke Hornhautbildung an den Handflächen, oder feuchte Hände verhindern eine korrekte Messung. In solchen Fällen kann der Pulswert gar nicht oder nur unkorrekt angezeigt werden.

Bitte prüfen Sie deshalb im Falle einer fehlerhaften oder nicht erfolgten Messung, ob dies nur bei einer oder mehreren Personen auftritt.

Sollte die Anzeige des Pulses nur im Einzelfall nicht funktionieren, so liegt kein Defekt des Gerätes vor. In diesem Fall empfehlen wir, um eine dauerhaft korrekte Pulsanzeige zu erreichen, die Verwendung eines uncodierten Brustgurtes (nicht im Lieferumfang enthalten - als Zubehör erhältlich).

Drahtlose Herzfrequenzmessung

Das Cockpit Ihres Trainingsgerät ist bereits serienmäßig mit einem Receiver (Empfänger) ausgestattet.

Bei der Verwendung eines Brustgurtes (als Zubehör erhältlich) ermöglicht dieser Ihnen eine drahtlos Herzfrequenzmessung.

Diese optimale und EKG-genaue Art der Messung nimmt die Herzfrequenz mittels eines Sende-Brustgurtes direkt von der Haut ab.

Der Brustgurt sendet dann die Impulse über ein elektromagnetisches Feld an den im Cockpit eingebauten Receiver (Empfänger).

Wir empfehlen die ausschließliche Verwendung eines U.N.O. Fitness Brustgurtes oder eines uncodierten POLAR® Brustgurtes (beide als Zubehör erhältlich) .

Bei Verwendung eines anderen Brustgurtes, und daraus resultierenden Fehlfunktionen, übernehmen wir keinerlei Gewährleistung.

TRAININGSHINWEISE

Vor Trainingsbeginn

Wenn Sie seit längerer Zeit kein Ausdauertraining mehr absolviert haben, sollten Sie vor Beginn Ihres Trainings in jedem Fall Ihren Hausarzt konsultieren und ein Fitness-Check-Up machen. Dies gilt insbesondere für über 35jährige und Menschen mit Herz-/Kreislaufproblemen.

Trainingsplanung

Planen Sie Ihr Fitnesstraining in Ihren normalen Tagesablauf ein, damit es nicht zum Störfaktor, sondern zu einer regelmäßigen Einheit Ihres Alltags wird. Erstellen Sie diese Planung möglichst langfristig auf Monate bezogen und nicht nur von Tag zu Tag, oder Woche zu Woche.

Aufwärmen vor dem Training

Das Aufwärmtraining können Sie direkt auf Ihrem Trainingsgerät absolvieren, in dem Sie sich 3-5 Minuten vor der eigentlichen Trainingseinheit bei minimaler Bremskrafteinstellung locker aufwärmen.

Cool-Down nach dem Training

Nach Beendigung Ihrer Trainingseinheit sollten Sie nie sofort absteigen, sondern ähnlich wie bei der Aufwärmphase noch 3-5 Minuten bei minimaler Bremskrafteinstellung Ihr Training auslaufen lassen. Danach sollten Sie in jedem Fall Ihre Muskulatur gut dehnen. Zu diesem Thema finden Sie eine breite Auswahl an Fachliteratur in Ihrer Buchhandlung.

Trainingshäufigkeit

Achten Sie bei Ihrer Trainingsplanung auch darauf, ausreichende Trainingspausen einzuplanen. Nach jeder Trainingseinheit sollten Sie 1 bis 2 Tage pausieren, um Ihrem Körper Gelegenheit zu geben, sich optimal zu erholen.

Flüssigkeitszufuhr

Achten Sie vor und während des Trainings auf eine ausreichende Flüssigkeitszufuhr, denn es ist durchaus möglich, während einer Trainingseinheit von 30 Minuten zwischen 0,5 und 1,0 Liter Flüssigkeit zu verlieren.

Dies lässt sich zum Beispiel ideal durch Apfelschorle (Mischverhältnis: 1 Drittel Apfelsaft zu 2 Drittel Mineralwasser) wieder ausgleichen, da sie alle Elektrolyte enthält und ersetzt, die der Körper über den Schweiß verliert. Trinken Sie ca. 20 Minuten vor Ihrer Trainingseinheit ca. 330 ml und sorgen Sie während des Trainings für eine ausgewogene Flüssigkeitszufuhr.

Trainingsplan bzw. -Dokumentation

Um Ihr Training optimal und wirkungsvoll zu gestalten und bewerten zu können, sollten Sie sich vor Beginn Ihres Trainings einen Trainingsplan in schriftlicher Form oder als Computertabelle erstellen.

Hier sollten Sie jedes Training dokumentieren. Daten, wie zurückgelegte Strecke, Trainingszeit, Bremskrafteinstellung und Pulswerte sollten ebenso festgehalten werden wie persönliche Daten, z.B. Körpergewicht, Blutdruck, Ruhepuls (am Morgen direkt nach dem Aufwachen gemessen) und des persönlichen Befindens während des Trainings.

Trainingseinheit für Anfänger

Anfänger sollten Ihre Wochenplanung mit drei Trainingseinheit festlegen.

Woche 1:

Aufwärmphase: 2 Min.
Trainingsphase: 8-10 Min.
Cool-Down-Phase: 2 Min.

Woche 2:

Aufwärmphase: 2 Min.
Trainingsphase: 8-12 Min.
Cool-Down-Phase: 2 Min.

Woche 3:

Aufwärmphase: 3 Min.
Trainingsphase: 10-15 Min.
Cool-Down-Phase: 3 Min.

Wählen Sie sowohl für die Aufwärm- als auch für die Cool-Down-Phase eine minimale Belastungsstufe.

Während des Trainings stellen Sie die Belastung so ein, dass sich Ihre Trainings-Herzfrequenz im Bereich von 55 bis 65% Ihrer maximalen Herzfrequenz bewegt.

Generell gilt aber, Ihr Körper gibt die Trainingsbelastung vor. Überprüfen Sie daher während des Trainings permanent Ihren Puls und orientieren Sie sich hierbei entweder an den Vorgaben Ihres Arztes oder an der Herzfrequenztafel dieser Anleitung.

Auch beim Sport gilt: **Weniger ist mehr.**

Fehler

Keine Anzeige nach dem Einschalten

Behebung

Überprüfen Sie, ob das Netzkabel sowohl am Gerät als auch an der Steckdose ordnungsgemäß angebracht wurde, oder beschädigt ist.

Überprüfen Sie, ob das Kontrollkabel bei der Montage gequetscht oder eingeklemmt wurde und/oder die Steckverbindung sich gelöst hat.

Keine Anzeige der Pulsfrequenz oder fehlerhafte Messung

Siehe Beschreibung "Puls-/Herzfrequenzmessung" in dieser Anleitung.

Keine Funktion der Puls-Handsensoren

Prüfen Sie, ob bei der Montage eventuell die Kabel der Handsensoren gequetscht oder eingeklemmt wurden.

Während des Trainings zeigen die Werte für Geschwindigkeit und Strecke "0" an

Überprüfen Sie, ob das Kontrollkabel bei der Montage gequetscht oder eingeklemmt wurde und/oder die Steckverbindung sich gelöst hat.

Laufgeräusche

Bitte beachten Sie, dass es sich bei Ihrem Trainingsgerät um ein mechanisches Gerät handelt, bei dessen Betrieb es zu normalen Laufgeräuschen kommt.

Knackgeräusche steht.

Prüfen Sie, ob das Trainingsgerät eben bzw. im Lot Justieren Sie gegebenenfalls die Standfüße neu.

Computer-Anzeige von

- Zeit (min u. h)
- Geschwindigkeit (km/h)
- Strecke (m u. km)
- Energieverbrauch (kcal)
- Puls (bei Verwendung der Handsensoren)
- Herzfrequenz (bei Verwendung eines Brustgurtes)

Bremssystem: Induktion
Antriebssystem: Poly-V-Riemenantrieb
Schwungscheibe: ca. 11,5 kg

Maße (LxBxH): ca. 109 x 58 x 139,5 cm (Stellfläche)
Gewicht: ca. 63 kg
Benutzergewicht: maximal 150 kg
Werteverstellung: über Tastatur
Stromversorgung: Netzanschluss

Einsatzgebiet: Heimbereich
Semiprofessioneller Bereich
Professioneller Bereich

ENTSORGUNG

ACHTUNG:

Ihr Trainingsgerät trägt dieses Symbol: 

Es besagt, dass Elektro- und Elektronikgeräte nicht mit dem normalen Hausmüll entsorgt werden dürfen, sondern einem getrennten Rücknahmesystem zugeführt werden sollten.

Entsorgungsinformationen für Benutzer im Heimbereich/Privathaushalten

ACHTUNG: Entsorgen Sie dieses Trainingsgerät nicht mit dem normalen Hausmüll!

Entsprechend einer neuen EU-Richtlinie, welche die ordnungsgemäße Rücknahme, Behandlung und Verwertung von gebrauchten Elektro- und Elektronikgeräten vorschreibt, müssen elektrische und elektronische Altgeräte getrennt entsorgt werden. Nach der Einführung der Richtlinien in den EU-Mitgliedsstaaten können private Haushalte ihre gebrauchten Elektro- und Elektronikgeräte jetzt kostenfrei an ausgewiesenen Rücknahmestellen abgeben*. In einigen Ländern* können Sie Ihre Altgeräte auch bei Ihrem Fachhändler zurückgeben, wenn Sie ein vergleichbares neues Gerät erwerben.

Sollte Ihr gebrauchtes Trainingsgerät Batterien oder Akkus enthalten, so entnehmen Sie diese bitte vor der Rückgabe des Gerätes und entsorgen Sie diese, gemäß der örtlich geltenden Regelungen, getrennt.

Durch die ordnungsgemäße Entsorgung Ihres Trainingsgerätes tragen Sie entscheidend dazu bei, dass Altgeräte entsprechend gesammelt, behandelt und verwendet werden können. So wird eine mögliche schädliche Auswirkung auf Umwelt und Gesundheit, die bei einer unsachgemäßen Entsorgung entstehen kann, erfolgreich verhindert.

*) Weitere Informationen erhalten Sie von Ihrer Gemeinde- oder Stadtverwaltung

GARANTIEBESTIMMUNGEN

Um Ihnen im Servicefall schnell helfen zu können, benötigen wir einige Daten von Ihrem Fitnessgerät bzw. von Ihnen.

Um Ihrem Fitnessgerät die exakten Ersatzteile zuordnen zu können, benötigen wir in jedem Fall die Seriennummer.

Bitte füllen Sie im Bedarfsfall die Servicekarte dieses Benutzerhandbuches vollständig aus und senden diese mit einer Kopie Ihres datierten Kassenbelegs an uns ein.

Datenschutz

Die Beny Sports Germany GmbH verpflichtet sich, Ihre Daten vertraulich zu behandeln und nicht an Dritte weiterzugeben. Ein verantwortlicher Umgang mit Ihren Daten, sowie die Beachtung der nationalen und internationalen Datenschutzvorschriften ist für uns eine Selbstverständlichkeit.

Einsatzbereiche & Garantiezeiten

Die Fitnessgeräte von Motive Fitness und U.N.O. Fitness sind je nach Modell für unterschiedliche Einsatzbereiche geeignet.

Die für Ihr Fitnessgerät geltenden Einsatzbereiche entnehmen Sie den "Technischen Daten" dieses Benutzerhandbuches.

Heimbereich:

Ausschließlich private Nutzung

Garantiezeit: 3 Jahre

Semiprofessioneller Bereich:

Nutzung unter Anleitung in Hotels, Krankengymnastikpraxen, etc.

Nicht Nutzung in einem Fitnessstudio, oder einer ähnlichen Einrichtung!

Garantiezeit: 2 Jahre

Professioneller Bereich:

Nutzung in einem Fitnessstudio oder einer ähnlichen Einrichtung unter Aufsicht von Fachpersonal.

Garantiezeit: 1 Jahr

Kaufbeleg und Seriennummer

Um Ihren Anspruch auf Serviceleistungen innerhalb der Garantiezeit zu wahren, benötigen wir von Ihnen in jedem Fall eine Kopie des datierten Kaufbelegs.

Bewahren Sie Ihren Kaufbeleg immer auf und senden Sie uns eine Kopie im Garantiefall als Anhang Ihres Serviceauftrages unaufgefordert mit ein.

Nur so kann eine schnelle Bearbeitung Ihres Servicefalles gewährleistet werden.

Damit wir Ihre Modellversion eindeutig identifizieren können, benötigen wir für eine Serviceleistung die Angabe der Geräteseriennummer.

Garantiebedingungen

Die Garantiezeit für Ihr Trainingsgerät beginnt:

- für neue Produkte ab dem Kaufdatum des Endverbrauchers, die bei einem direkten und autorisierten Vertriebspartner der Beny Sports Germany GmbH erworben wurden.
- für Ausstellungsstücke ab dem Kaufdatum des Käufers (Fachhändler). Diese Garantie gilt in jedem Fall vorbehaltlich anderer Vereinbarungen zwischen Endverbraucher und seinem Verkäufer (Fachhändler).

Die Garantie umfasst Mängel, die auf Fertigungs- oder Materialfehler beruhen.

Sie gilt nur für in Deutschland erworbene und betriebene Geräte.

Diese Garantie gilt vorbehaltlich anderer Vereinbarungen zwischen dem Verkäufer (Fachhändler) und dem Käufer (Endverbraucher oder Wiederverkäufer).

Sie gilt nicht für Schäden und Mängel, die durch schuldhaft unsachgemäßen Gebrauch, fahrlässige oder mutwillige Zerstörung, mangelnde oder unterlassene Wartungsmaßnahmen, höhere Gewalt, betriebsbedingte und dadurch normale Abnutzung, Schäden die durch das Eindringen von Flüssigkeiten (z.B. Körperschweiß), Reparatur oder Veränderung von Ersatzteilen fremder Herkunft verursacht werden.

Die Garantie gilt ebenfalls nicht für eine fehlerhafte Montage bzw. Beschädigungen die durch eine falsche Montage entstehen. Dies gilt sowohl für die Montage durch den Endverbraucher, als auch für die Montage durch einen Aufbauservice.

Bestimmte Bauteile unterliegen einem gebrauchsbedingten Verschleiß bzw. einer normalen Abnutzung. Zu diesen Bauteilen zählen z.B. Kugellager, Lagerbuchse, Lager, Antriebsriemen, Schalter und Tasten, Netzkabel, Netzadapter, etc..

Diese Verschleißteile sind nicht Gegenstand der Garantie.

Sollte das Trainingsgerät aufgrund einer Reparatur bei Ihnen abgeholt werden, so ist die Demontage und Bereitstellung, sowie auch der Empfang und die Wiederaufstellung des Gerätes notwendig. Grundsätzlich fallen diese Leistungen nicht unter den von uns gewährten Garantieumfang.

Bei Einzelteilen müssen die defekten Teile an unsere Serviceadresse gut verpackt und nach vorheriger Absprache versendet werden.

Bauteile, welche zu ersetzen und Bestandteile der Montage sind, müssen vom Endverbraucher erneuert werden, auch wenn das Gerät von einem Aufbauservice montiert wurde.

Serviceleistungen außerhalb der Garantie

Ihr Fachhändler, oder das Serviceteam von Beny Sports stehen Ihnen selbstverständlich auch gerne bei der Problemlösung zur Verfügung, wenn Fälle eines Mangels nach Beendigung der Garantiezeit, oder Fälle, die nicht durch die Garantieleistungen abgedeckt werden, auftreten.

In einem solchen Fall wenden Sie sich bitte direkt an Ihren Fachhändler oder per Mail an:

service@benysports.de

direkt an das Beny Sports Serviceteam.

SERVICEKARTE

U.N.O.
FITNESS

Bitte füllen Sie alle Angaben dieses Formulars vollständig aus und legen Sie eine Kopie des datierten Kaufbeleges bei.

Persönliche Daten:

Vorname: _____ Tel. (privat): _____

Name: _____ Tel. (geschäftlich): _____

Straße: _____ Tel. (mobil): _____

PLZ, Ort: _____ E-mail: _____

Geräte-Spezifikation:

Artikel-Bezeichnung: **EB 3000** Kaufdatum: _____

Artikel-Nummer: **12015** Händler: _____

Seriennummer: _____

Fehlerbeschreibung: _____

U.N.O.[®]
FITNESS

Beny Sports Germany GmbH

Bonner Straße 40 · D-53842 Troisdorf

fax +49 (0) 22 41 - 9 73 89 29

info@benysports.de · www.benysports.de