

U.N.O.[®]
FITNESS

XE 2000

Montage- & Bedienungsanleitung



XE 2000 Montage- & Bedienungsanleitung

Art.-Nr.: 11036

⚠ SICHERHEITSHINWEISE

Lesen Sie unbedingt die gesamte Bedienungsanleitung vor dem ersten Training genau durch.

Um ein langjähriges, effizientes und sicheres Training zu ermöglichen, ist es unbedingt erforderlich, dass Sie die Wartungs- und Sicherheitsanweisungen dieser Anleitung exakt befolgen und einhalten. Jeder, der Ihr Trainingsgerät nutzen möchte, muss unbedingt über diese Anweisungen vorab informiert werden.

Bitte halten Sie die angegebenen Wartungs- und Sicherheitsanweisungen exakt ein.

Der Crosstrainer darf nur für seinen vorgesehenen Zweck, also für das Ausdauer- und Körpertraining genutzt werden. Zweckfremde Anwendungen können Gesundheitsschäden, Unfälle oder Beschädigungen des Crosstrainers bewirken, für die seitens des Herstellers keinerlei Haftung übernommen werden kann.

Netzanschluss

- Eine Netzspannung von 220-230 V, 50 Hz wird für den Betrieb des Crosstrainers benötigt.
- Der Crosstrainer darf nur mit dem mitgelieferten Netzkabel an eine geerdete, mit 16 A einzeln abgesicherte und vom Fachmann installierte Steckdose angeschlossen werden.
- Bevor der Crosstrainer an einen anderen Ort bewegt wird oder Sie Wartungsarbeiten durchführen, ziehen Sie immer den Netzstecker aus der Steckdose.
- Verwenden Sie zum Anschluss des Gerätes keine Mehrfachsteckdosen oder Kabeltrommeln.
Sollten Sie ein Verlängerungskabel einsetzen, so muss dieses den VDE-Richtlinien entsprechen.

Aufstellungsort

- Bei der Wahl des Aufstellortes für den Crosstrainer wählen Sie eine Stellfläche, die in jeder Richtung genügend Freiraum bietet (der Freibereich hinter dem Crosstrainer muss mindestens 2 Meter, der vor dem Crosstrainer mindestens 1 Meter und der seitlich neben dem Crosstrainer mindestens 2 Meter betragen).
- Der Trainingsraum sollte während des Trainings gut belüftet sein. Vermeiden Sie Zugluft.
- Setzen Sie ihren Crosstrainer nur im Haus und in ausreichend temperierten Räumen ein. Eine Nutzung im Freien ist nicht möglich.
- Der Crosstrainer ist für den Betrieb in Feuchträumen nicht geeignet und darf dort nicht eingesetzt werden (z.B. Sauna, Schwimmbad...).
- Der Crosstrainer darf nur auf einem ebenen und festen Untergrund betrieben werden. Gleichen Sie Unebenheiten des Bodens gegebenenfalls aus.
- Idealerweise stellen Sie den Crosstrainer auf eine dafür konzipierte Boden-Schutzmatte.
- Achten Sie unbedingt darauf, dass das Netzkabel weder gequetscht noch zur Stolpergefahr werden kann.
- Halten Sie heiße Gegenstände vom Crosstrainer und insbesondere vom Netzkabel fern.
- Bei Betrieb oder im Standby-Modus senden elektrische Geräte eine elektromagnetische Strahlung aus. Deshalb halten Sie strahlungsintensive Geräte, wie Mobiltelefone, Computer, etc. vom Crosstrainer fern, da es zu Fehlfunktionen und Störungen, insbesondere bei der Puls-/Herzfrequenzmessung, kommen kann.

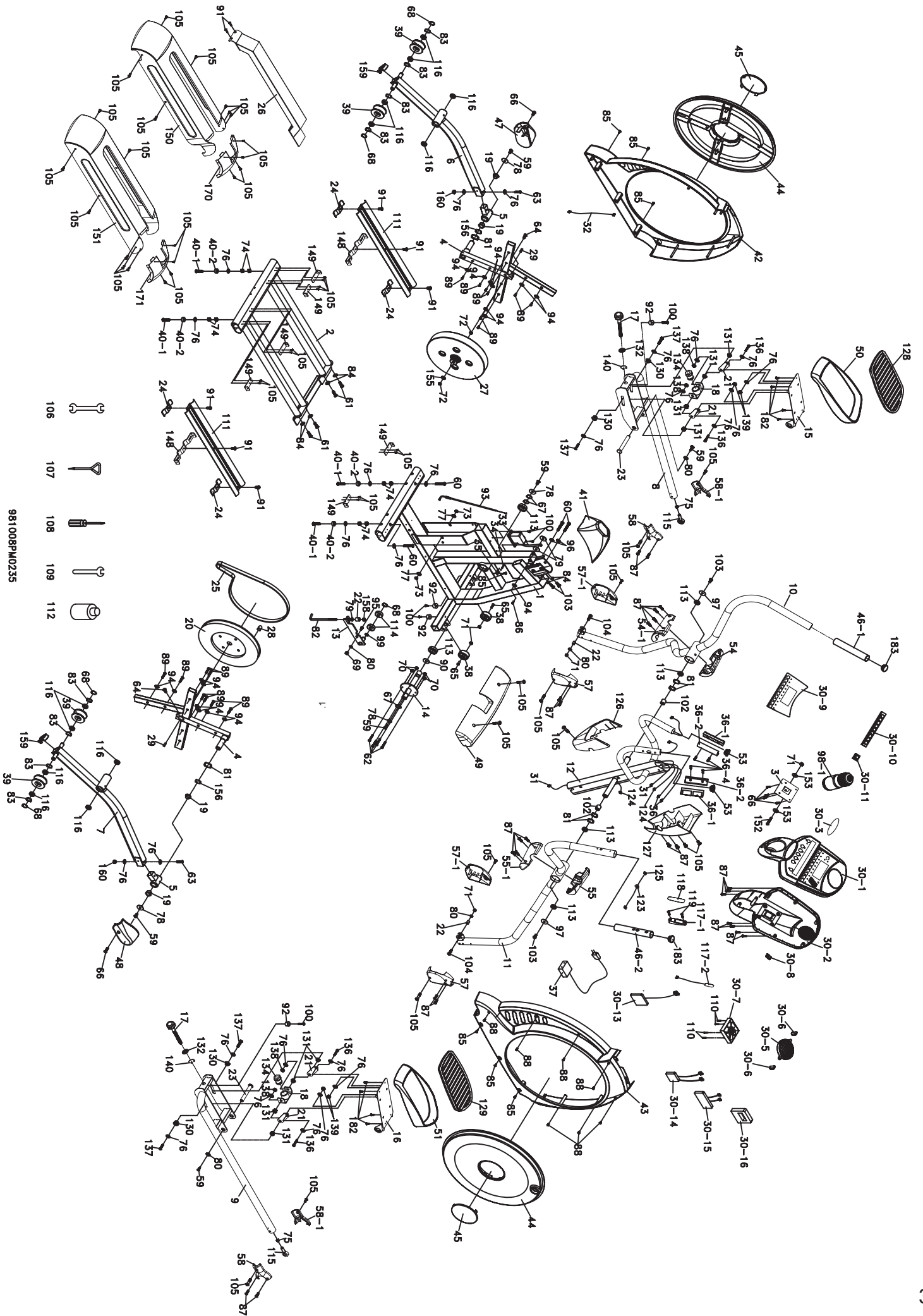
Persönliche Sicherheit

- Während Ihrer Abwesenheit sollte das Netzkabel entfernt werden, damit ein unsachgemäßer Gebrauch durch Dritte verhindert wird.
- Das Training muss sofort abgebrochen werden, wenn Sie währenddessen Übelkeit, Schwindelgefühl oder andere anormale Symptome verspüren. Sie sollten in diesem Fall unverzüglich einen Arzt konsultieren.
- Weite Kleidung kann sich während des Trainings in den beweglichen Bauteilen des Crosstrainers verfangen und somit zu Unfällen führen. Trainieren Sie deshalb grundsätzlich nur mit eng anliegender Sportbekleidung.
- Sie sollten während des Trainings Sportschuhe tragen.
- Der Crosstrainer kann und darf grundsätzlich nicht gleichzeitig von mehreren Personen genutzt werden.
- Stellen Sie unbedingt vor jedem Training sicher, dass der Crosstrainer vollkommen intakt ist. Trainieren Sie auf keinen Fall mit einem fehlerhaften Trainingsgerät.
- Reparaturen dürfen selbstständig nur in Absprache mit einem autorisierten Fachmann und unter Verwendung von Original-Ersatzteilen durchgeführt werden.
- Reinigen Sie nach jeder Trainingseinheit den Crosstrainer, um Beschädigungen durch Körperschweiß zu verhindern.
- Achten Sie immer darauf, dass Flüssigkeit (Getränke, Körperschweiß, etc.) in keinem Fall in den Crosstrainer bzw. in das Cockpit eindringen kann, da dies zu Korrosionen und Beschädigung der mechanischen und elektronischen Bauteile führen kann.
- Für eine Benutzung durch Kinder ist der Crosstrainer in keinem Fall geeignet, da der natürliche Spieltrieb und die Experimentierfreudigkeit von Kindern oft zu unvorhergesehenen Situationen führen kann, für die seitens des Herstellers keinerlei Verantwortung übernommen werden kann. Sollten Sie dennoch Kinder auf dem Crosstrainer trainieren lassen, weisen Sie diese vor dem Training intensiv auf die richtige Handhabung des Gerätes hin und beaufsichtigen Sie das gesamte Training.
- Achten Sie darauf, dass Kinder und Haustiere während des Trainings einen ausreichenden Sicherheitsabstand einhalten und sich unter dem Crosstrainer, speziell im Bereich der beweglichen Bauteile keine Gegenstände befinden.
- Im Ruhezustand ist der Crosstrainer kein Kinderspielzeug. Er darf auf keinen Fall als Klettergerüst oder Spielzeug benutzt werden.
- Während des Betriebes dürfen Hebel und andere Einstellmechanismen den Ablauf nicht stören.
- Bringen Sie ihre Hände nie in die Nähe von beweglichen Teilen.

Dieser Crosstrainer wurde nach neuesten sicherheitstechnischen Erkenntnissen konstruiert und gebaut. Eventuelle Gefahrenquellen, durch die Verletzungen entstehen können, wurden bestmöglich vermieden oder entsprechend abgesichert. Ausschließlich Erwachsene sollten diesen Crosstrainer nutzen. Falsches oder übermäßiges Training kann zu Gesundheitsschäden führen!
Die Montage des Crosstrainers muss gewissenhaft von einer erwachsenen Person durchgeführt werden.

Vor dem ordnungsgemäßen Abschluss der Montage darf auf keinen Fall mit dem Training begonnen werden. Der gesamte Crosstrainer sollte bei regelmäßiger Nutzung einmal pro Monat überprüft werden. Dies gilt besonders für Befestigungsteile wie Muttern, Schrauben und Bolzen.

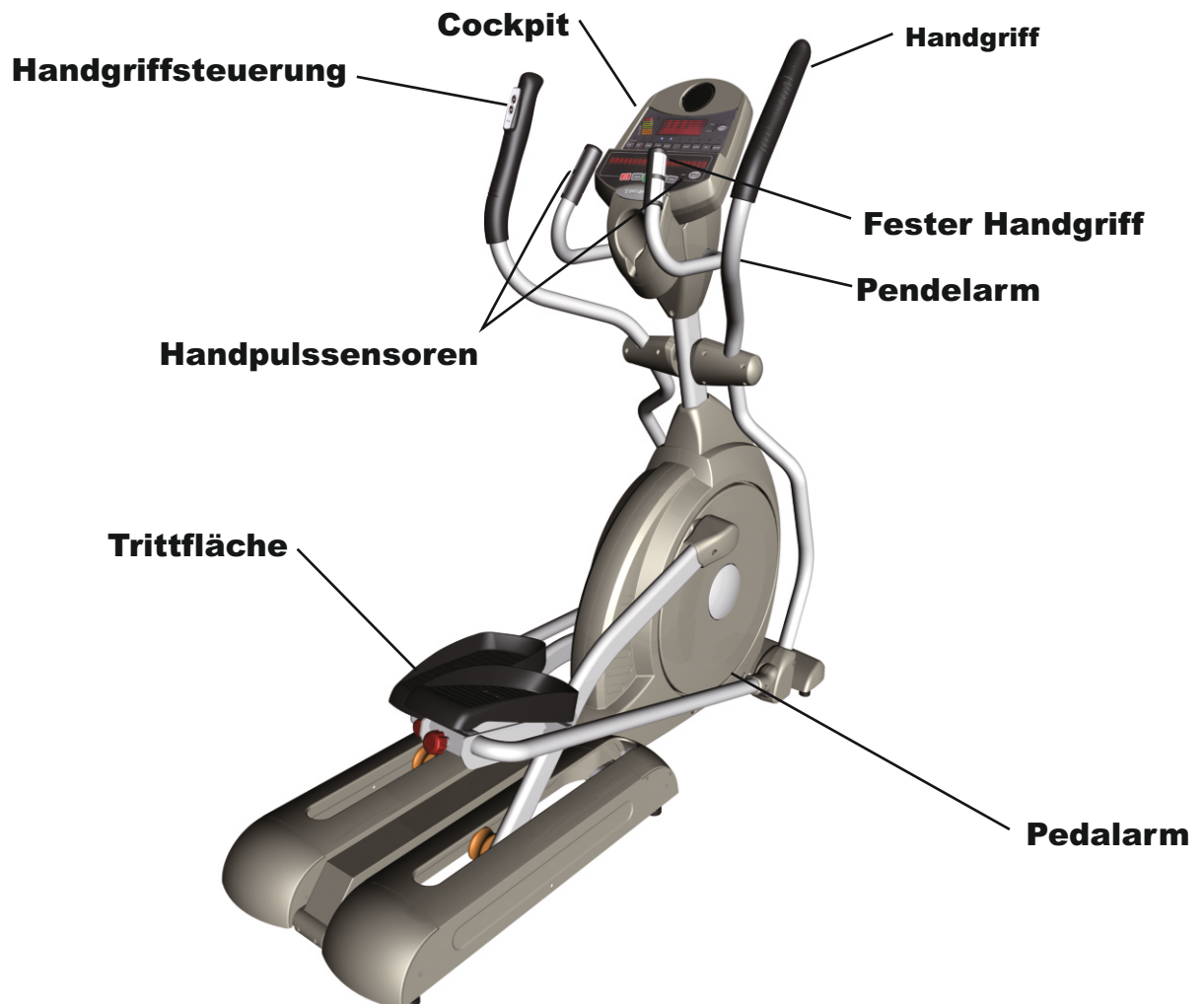
Um die Sicherheit des Crosstrainers dauerhaft zu gewährleisten, ersetzen Sie durch Verschleiß beschädigte Teile sofort durch Original-Ersatzteile. Erst nach Wiederherstellung der Sicherheit darf der Crosstrainer wieder benutzt werden. Nehmen Sie keine anderen, als die in dieser Montage- und Bedienungsanleitung beschriebenen Wartungsmaßnahmen und Einstellungen vor.



981008PM0235

Nr.	Bezeichnung	Anzahl	Nr.	Bezeichnung	Anzahl
1	Hauptrahmen	1	43	Hauptverkleidung recht	1
2	Gleitrahmen	1	44	Verkleidungsscheibe für Rohrkreuz	2
3	Displayhalter	1	45	Verkleidungsscheibe für Rohrkreuz klein	2
4	Rohrkreuz	2	46-1	Schaumhandgriff, links	1
5	Verbindungsstück, Pedalarm	2	46-2	Schaumhandgriff, recht	1
6	Pedalarm, links	1	47	Pedalarmabdeckung, links	1
7	Pedalarm, rechts	1	48	Pedalarmabdeckung, rechts	1
8	Verbindungsrohr, links	1	49	Standfußabdeckung vorne	1
9	Verbindungsrohr, rechts	1	50	Trittfläche links	1
10	Pendelarm, links	1	51	Trittfläche rechts	1
11	Pendelarm, rechts	1	53	Stopfen	2
12	Lenkerschaft	1	54	Vordere Pedalarmabdeckung links	1
13	Riemenspannerplatte	1	54-1	Hintere Pedalarmabdeckung links	1
14	Antriebsachse	1	55	Vordere Pedalarmabdeckung rechts	1
15	Halter für Trittfläche, links	1	55-1	Hintere Pedalarmabdeckung rechts	1
16	Halter für Trittfläche, rechts	1	57	Knickgelenkabdeckung links	2
17	Kurbel	2	57-1	Knickgelenkabdeckung rechts	2
18	Steigungsrahmen	2	58	Vordere Verbindungsrohrabdeckung rechts	2
19	Kupferbuchse	4	58-1	Vordere Verbindungsrohrabdeckung links	2
20	Antriebsscheibe	1	59	Sechskantschraube 5/16" x 15	6
21	Justierplatte	4	60	Sechskantschraube 3/8" x 2-1/4"	4
22	D11,9 x D8,5 x 15 Hülse für Knickgelenk	3	61	Sechskantschraube 3/8" x 3-3/4"	4
23	Bolzen	2	62	Sechskantschraube 1/4" x 3/4"	4
24	Halteklammer, Laufschiene	4	63	Inbusschraube 3/8" x 2-1/4"	2
25	Antriebsriemen	1	64	Inbusschraube M8x30mm	2
26	Laufschienenstabilisator	1	65	Rundkopfschraube 5/16" x 2"	2
27	Schwungscheibe	1	66	Kreuzschlitzschraube M5 x 10mm	6
28	Magnet	1	67	Seegerring	3
29	Passfeder	2	68	Seegerring	5
30	Display, komplett	1	69	Sicherungsmutter M8 x 7T	1
30-1	Displayverkleidung vorne	1	70	Sicherungsmutter 1/4"	4
30-2	Displayverkleidung hinten	1	71	Sicherungsmutter 5/16" x 7T	5
30-3	Aufkleber UNO	1	72	Mutter 3/8" - UNF26	2
30-5	Ventilatorengrill	1	73	Mutter 3/8" - UNF26	2
30-6	Halterung für Ventilatorengrill	2	74	Mutter 3/8" x 7T	8
30-7	Ventilator	1	75	Mutter M12	2
30-8	Schalter für Ventilator	1	76	Unterlegscheibe 3/8" x 19 x 1,5T	26
30-9	Frontblende für Display	1	77	Unterlegscheibe 3/8" x 25 x 2T	2
30-10	Tastaturrahmen oben	1	78	Unterlegscheibe 5/16" x 35x1,5T	4
30-11	Tastaturrahmen unten	1	79	Unterlegscheibe 5/16" x 23x1,5T	3
30-13	Puls-Receiver	1	80	Unterlegscheibe 5/16" x 20x1,5T	5
30-14	Schnittstelle/Platine	1	81	Wellenring	4
30-15	Displayplatine	1	82	Justierschraube für Riemenspanner	1
30-16	Displaytastatur	1	83	Wellenring	8
31	Displaykabel 1000mm	1	84	Gebogene Unterlegscheibe	6
32	Displayhauptkabel	1	85	Blechschrabe 5 x 16mm	7
33	Stellmotor	1	86	Schneidschraube 4 x 15mm	1
34	Sensorkabel 300mm	1	87	Schneidschraube 3,5 x 15mm	25
35	Sensorhalter	1	88	Schneidschraube 4 x 19mm	7
36	Kabel für Handpuls Senoren 850mm	2	89	Blechschrabe 5 x 16mm	16
36-1	Handpulssensor oben	2	90	Gleitlagerbuchse Ø35xØ25,5x5T	1
36-2	Handpulssensor unten	2	91	Sechskantschraube 5/16" x 3/4"	8
36-4	Schrauben für Handpulssensor M3x20mm	4	92	Standfuß	4
37	Netzadapter	1	93	Bowdenzug	1
38	Transportrolle	2	94	Unterlegscheibe 1/4" x 19mm	17
39	Gleitrolle D=78mm	4	95	Schloßschraube M8 x 20mm	1
40-1	Justierschraube für Standfuss 3/8" x 2"	4	96	Federring 3/8" x 2T	2
40-2	verstellbarer Standfuss	4	97	Unterlegscheibe 3/8" x 30 x 2T	2
41	Verkleidung für Displaymast	1	98-1	Trinkflasche	1
42	Hauptverkleidung links	1	99	Unterlegscheibe Ø17 x Ø23,5	1

Nr.	Bezeichnung	Anzahl	Nr.	Bezeichnung	Anzahl
100	Blechschraube 5x19mm	6	129	Trittflächenauflage recht	1
102	Abstandshalter	2	130	Hülse Ø14 x Ø10 x 9	4
103	Sechskantschraube 3/8" x 3/4"	4	131	Hülse Ø19 x Ø14 x Ø10	8
104	Sechskantschraube 5/16" x 1-1/4"	2	132	Kunststoffbeilagscheibe Ø16,1 x Ø31	2
105	Kreuzschlitzschraube M5x15mm	47	133	Drehring für Pedalverstellung	2
106	Maulschlüssel 13/14mm	1	134	Gewindehülse	2
107	Kurzer Kreuzschlitzschraubendreher	1	135	Beilagscheibe Ø5 x 15mm	2
108	Kreuzschlitzschraubendreher	1	136	Sechskantschraube 3/8" x 19mm	4
109	Maulschlüssel 12mm	1	137	Sechskantschraube M10 x 40mm	4
110	Schneideschraube Ø3,5 x 30mm	4	138	Sicherungsmutter M10	4
111	Aluminiumschiene	2	139	Sicherungsmutter 3/8"	4
112	Schmiermittel	1	140	Sprengring	2
113	Kugellager für Antriebsachse	6	148	Befestigungslasche für Gleitrollenabdeckung	2
114	Kugellager für Riemenspanner	2	149	Befestigungswinkel für Gleitrollenabdeckung	6
115	Knickgelenk	2	150	hintere Gleitrollenabdeckung links	1
116	Kugellager für Gleitrolle	12	151	hintere Gleitrollenabdeckung rechts	1
117	Schalter für Handgriffsteuerung	1	152	Sechskantschraube 5/16" x 2-1/2"	1
117-1	Abdeckung für Handschalter	1	153	Kunststoffbeilagscheibe Ø5/16" x Ø25	2
117-2	Platine für Handschalter	1	155	Beilagscheibe 3/8" x 15	1
118	UP/DOWN Aufkleber	1	156	Kunststoffwellenscheibe Ø25	2
119	Inbusschraube M5 x 20mm	2	158	Mutter M8	1
123	Kabelabdeckung	1	159	ovale Endkappe für Pedalarm	2
124	Kabel für Handgriffsteuerung oben	1	160	Mutter 3/8"	2
125	Kabel für Handgriffsteuerung unten	1	170	vordere Abdeckung für Gleitrollenabdeckung	1
126	Cockpitabdeckung vorne	1	171	vordere Abdeckung für Gleitrollenabdeckung	1
127	Cockpitabdeckung hinten	1	182	Kreuzschlitzschraube M5x10	8
128	Trittflächenauflage links	1	183	Stopfen für Handgriff	2



Entnehmen Sie alle Teile vorsichtig der Verpackung. Lassen Sie sich hierbei von einer zweiten Person helfen, da einige Teile schwer und sperrig sind.

Vergewissern Sie sich vor der Montage Ihres Crosstrainers anhand der Montage-Teilleiste, dass alle benötigten Teile vorhanden sind.

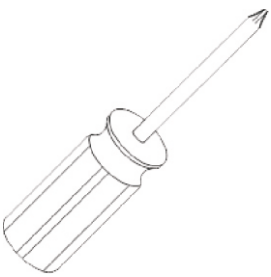

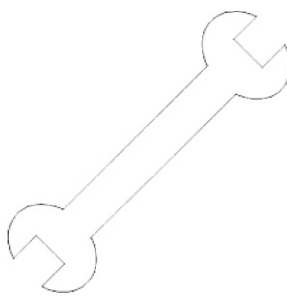

Zur Montage benötigen Sie zwei Personen.

Montieren Sie den Crosstrainer an einer Stelle die frei von störenden Gegenständen, sauber und eben ist.

Achtung:

Bitte folgen Sie bei der Montage exakt der Anleitung. Für Mängel, die aufgrund falscher Montage entstehen, bestehen keine Gewährleistungsansprüche!

Im Lieferumfang enthaltenes Werkzeug

Kreuzschlitzschraubendreher	Kreuzschlitzschraubendreher	Schraubenschlüssel, 13/14er	Schraubenschlüssel, 12er 1 Stück
			

Gerne können Sie das im Lieferumfang enthaltene Werkzeug mit eigenem ergänzen oder ersetzen. Achten Sie hierbei nur unbedingt auf die Passgenauigkeit der einzelnen Werkzeuge.

Montageschritt 1.1 - Lenkerschaft

Schieben Sie die Lenkerschaftabdeckung (41) von unten auf den Lenkerschaft (12), achten Sie hierbei auf die richtige Position der Abdeckung.

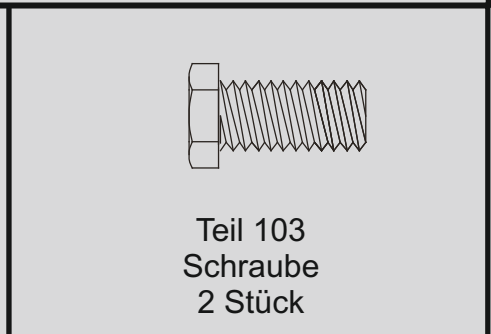
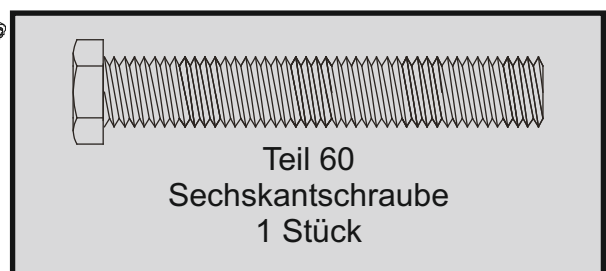
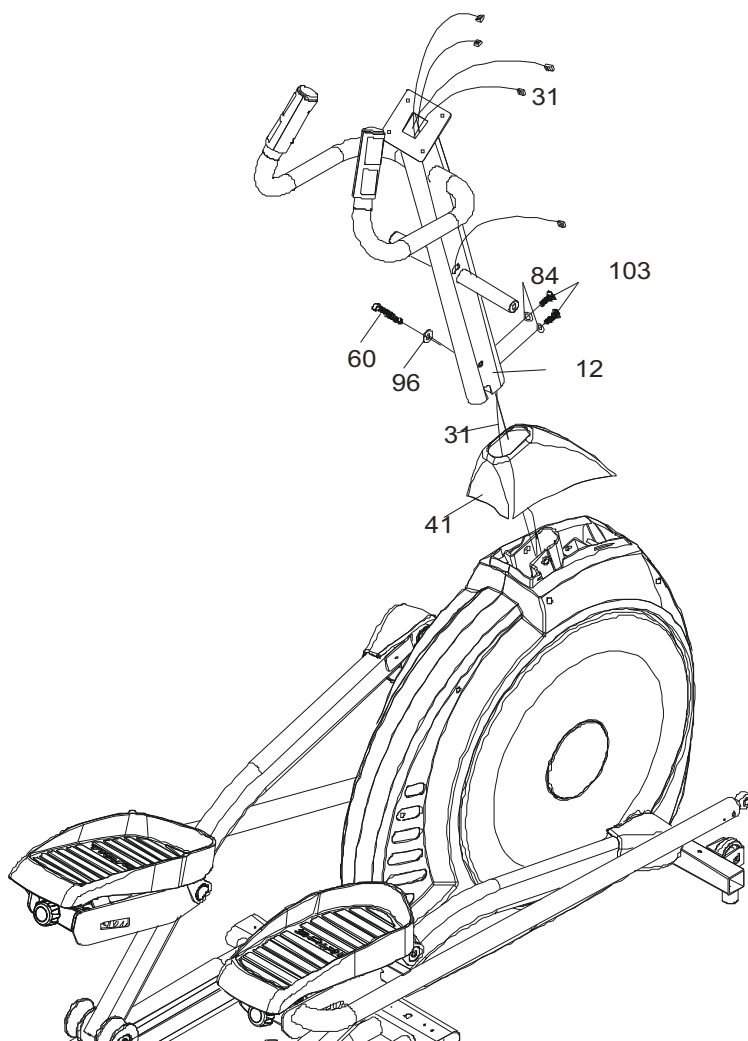
Führen Sie nun das Computerkabel (31), das aus der Lenkerschaftsaufnahme des Hauptrahmens ragt, durch den Lenkerschaft nach oben.

Tipp: Um Ihnen diesen Schritt zu erleichtern binden Sie an das Ende des Kabels einen Draht oder eine Schnur, die Sie dann zuerst durch den Lenkerschaft führen. Nun können Sie ganz leicht das Kabel mittels der Schnur oder dem Draht durch den Lenkerschaft ziehen.

Setzen Sie jetzt den Lenkerschaft (12) in die Lenkerschaftsaufnahme des Hauptrahmens ein und befestigen Sie diesen seitlich mit der Schraube (60) und der Federscheibe (96) und von vorne mit den gewellten Unterlegscheiben (84) und den Schrauben (103).

Unterhalb der Schraube (60), mit der Sie den Lenkerschaft seitlich montiert haben befindet sich eine weitere, bereits vormontierte Schraube. Ziehen Sie diese ebenfalls nun fest an.

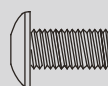
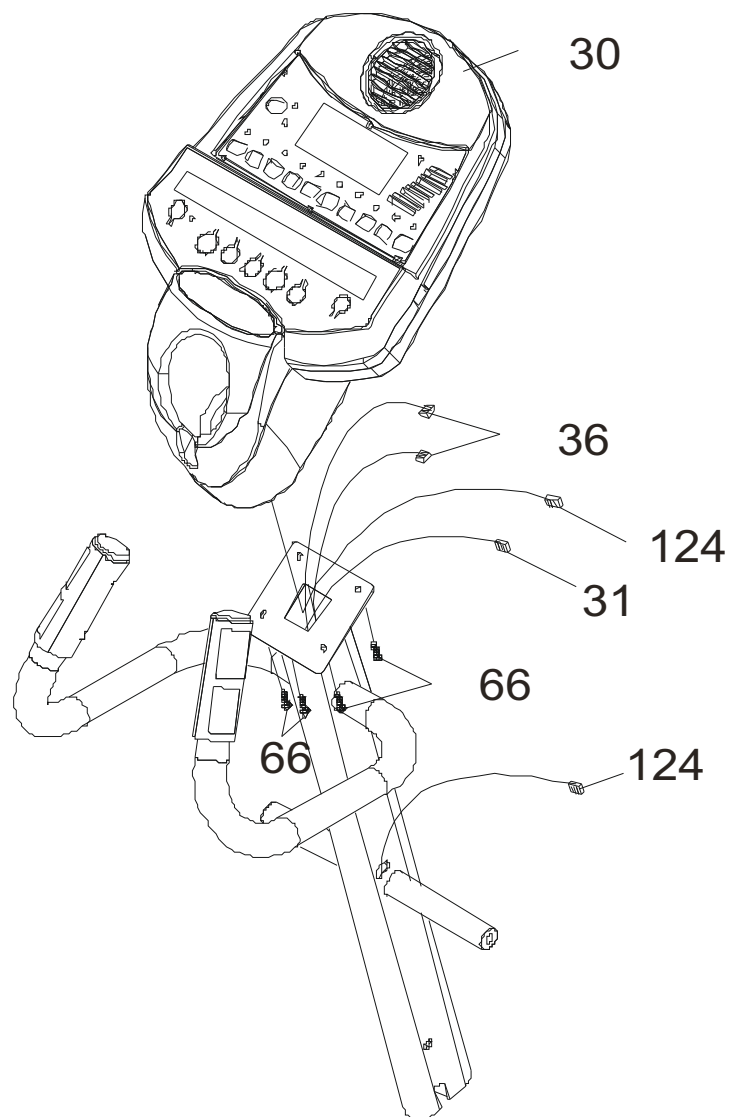
ACHTUNG: Achten Sie hierbei unbedingt darauf, dass Sie das Computerkabel im Inneren des Lenkerschaftes nicht beschädigen.



Montageschritt 1.2 - Cockpit

Verbinden Sie das Computerkabel (31), die beiden Handpuls-kabel (36) und das Kabel der Handgriffsteuerung (124), die aus dem Lenkerschaft (12) ragen mit den entsprechenden Anschlüssen auf der Rückseite des Cockpits (30).

Schieben Sie nun die überschüssigen Kabel vorsichtig zurück in den Lenkerschaft.
Montieren Sie jetzt das Cockpit (30) auf den Cockpithalter des Lenkerschaftes (12) mit den Schrauben (66).



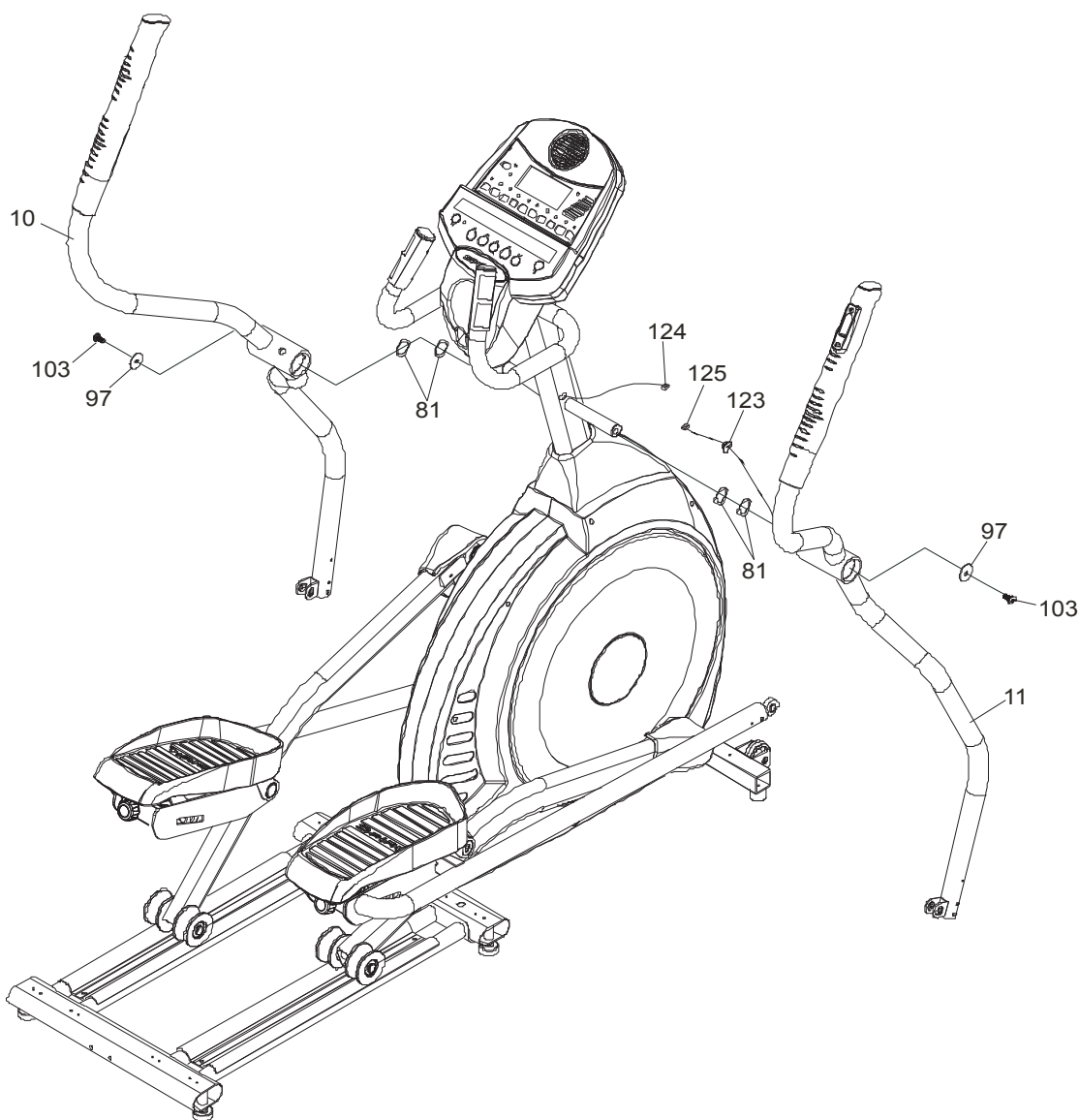
Teil 66
Schraube
4 Stück

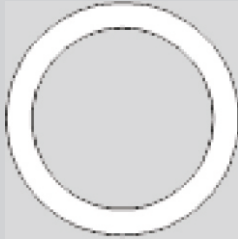

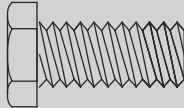
Montageschritt 2.1 - Pendelarm

Schieben Sie je eine Wellscheibe (81) rechts und links auf die Querachse des Lenkerschaftes (12).

Schieben Sie die Pendelarme (10/links u. 11/rechts) auf die Querachse des Lenkerschaftes (12) und befestigen Sie diese mit den Schrauben (103) und den Unterlegscheiben (97).

Verbinden Sie dann das Kabel der Handgriffsteuerung (124), das seitlich aus dem Lenkerschaft (12) ragt, mit dem Kabel, das aus dem rechten Pendelarm (11) ragt. Führen Sie das überstehende Kabel zurück in den Lenkerschaft (12) und drücken Sie die Kabelabdeckung (123) in die Öffnung am Lenkerschaft (12).

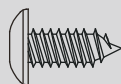
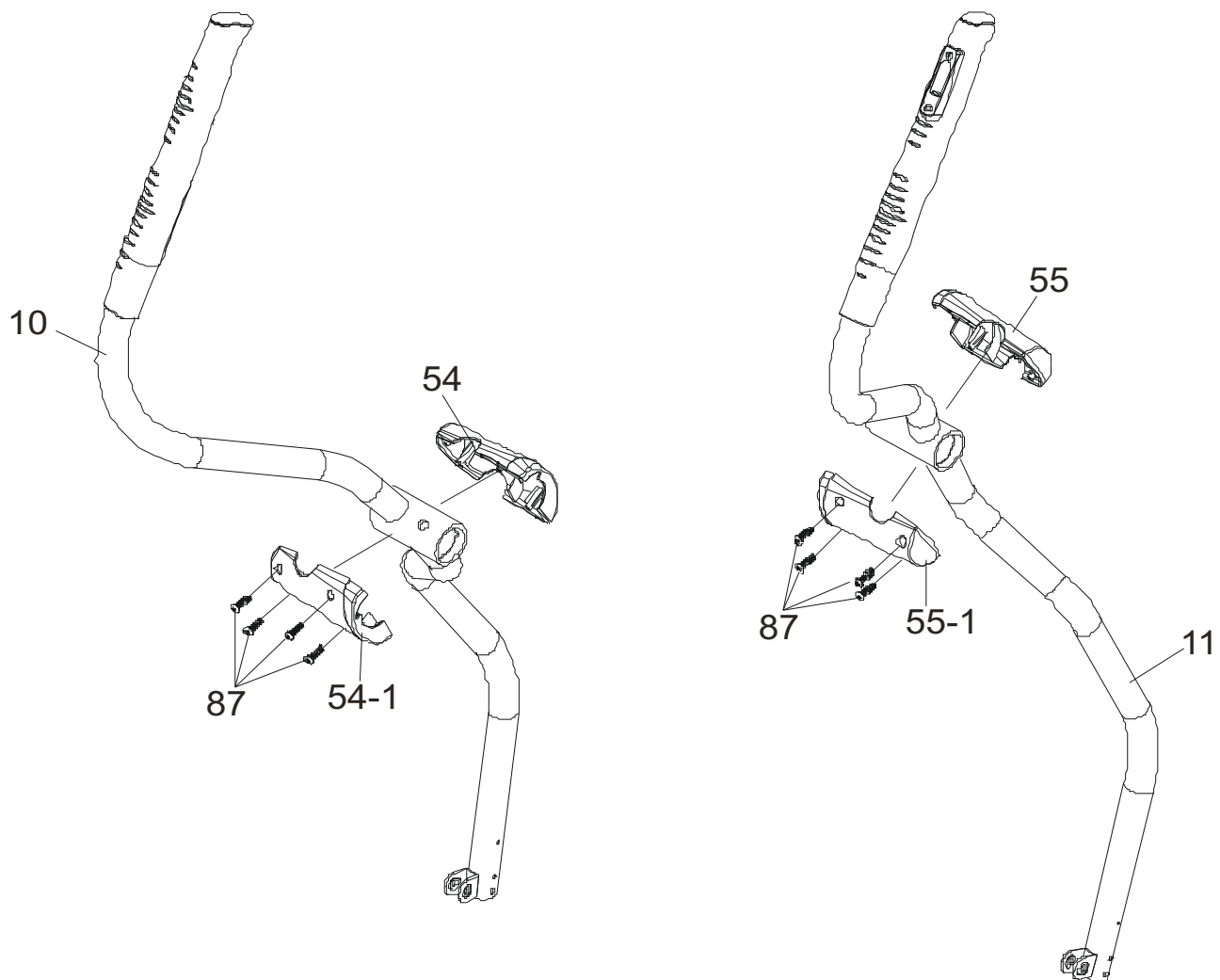


		
<p>Teil 81 Wellscheibe 4 Stück</p>	<p>Teil 97 Unterlegscheibe, gerade 2 Stück</p>	<p>Teil 103 Schraube 2 Stück</p>

Montageschritt 2.2 - Pendelarmabdeckung

Montieren Sie , wie im Bild gezeigt, die vordere Pendelarmabdeckung (55, rechts) und die hintere Pendelarmabdeckung (55-1, rechts) am rechten Pendelarm (11). Befestigen Sie diese mit den Schrauben (87).

Verfahren Sie nun ebenso mit den Pendelarmabdeckungen für den linken Pendelarm (10)



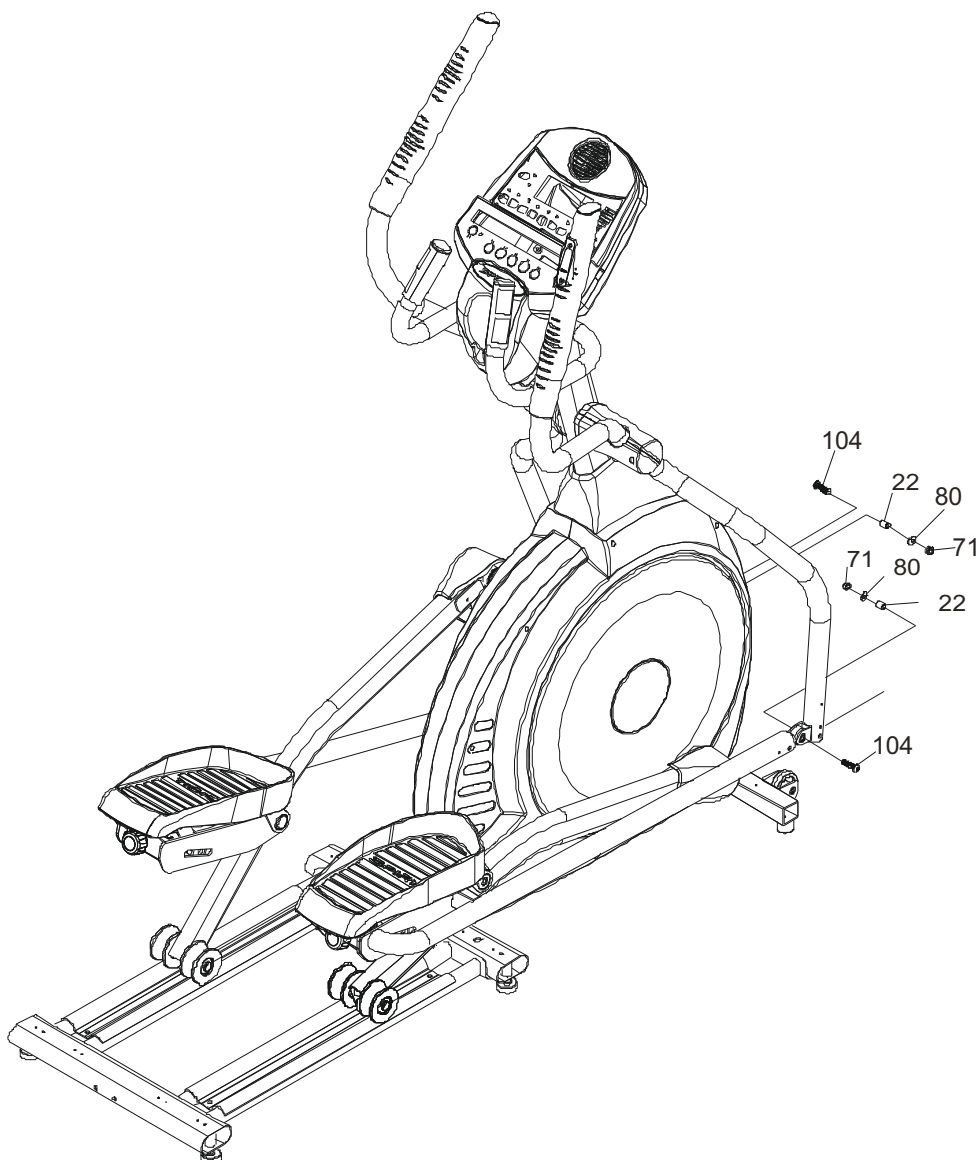
Teil 87
Schraube
8 Stück

Montageschritt 3.1 - Knickgelenk

Lösen Sie den Draht am vorderen Ende des linken Verbindungsrohres (8), der die Distanzhülse (22) im Knickgelenk (115) hält.

Verbinden Sie nun das Knickgelenk (115) des linken Verbindungsrohres (8) mit der Aufnahme am unteren Ende des linken Pendelrohrs (10). Verschrauben Sie diese dann mit der Schraube (104) und der Unterlegscheibe (80) mit Mutter (71).

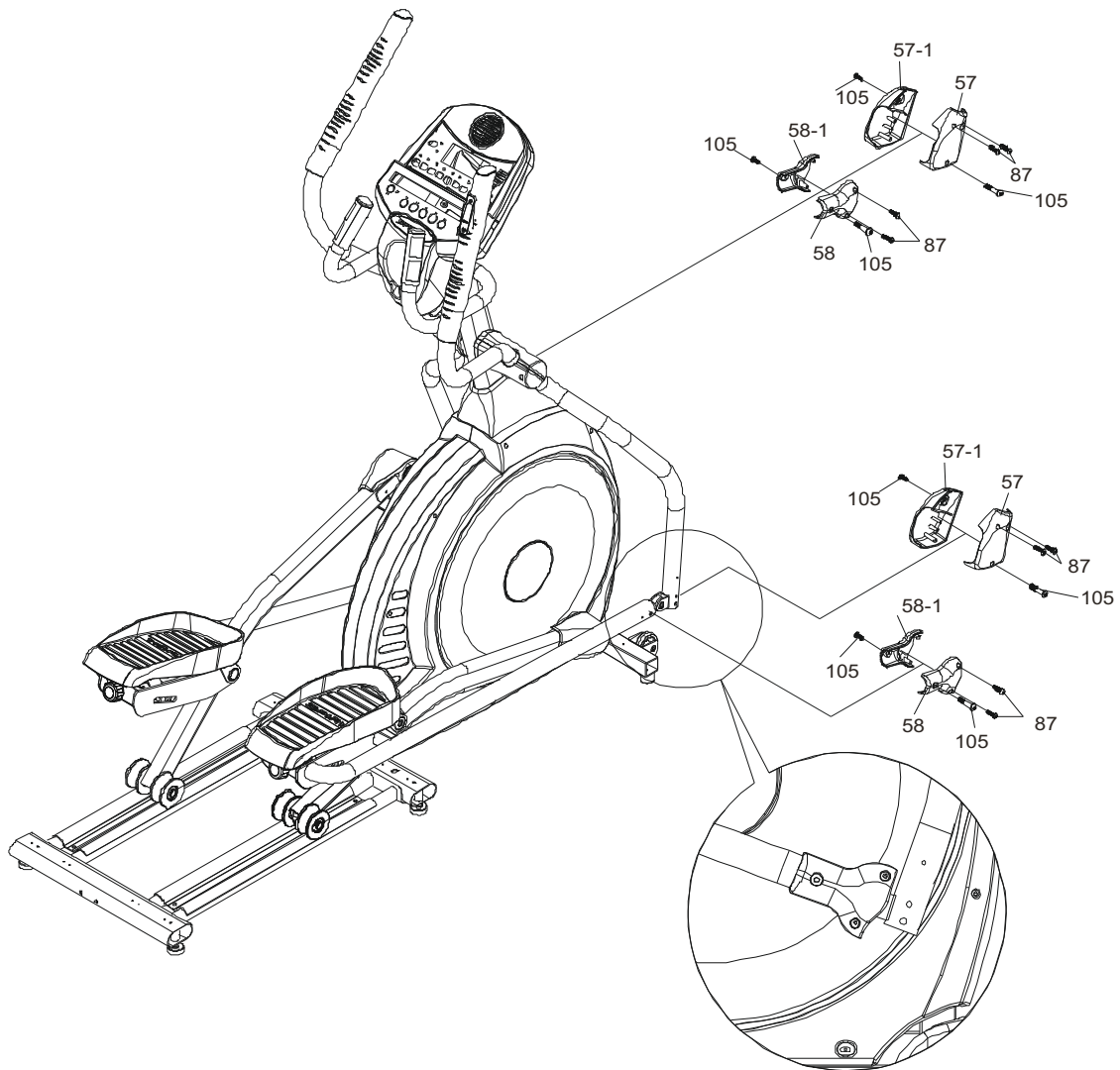
Verfahren Sie nun ebenso mit dem Knickgelenk des rechten Verbindungsrohres (9).

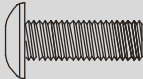
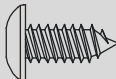


 <p>Teil 71 Mutter 2 Stück</p>	 <p>Teil 80 Unterlegscheibe, gerade 2 Stück</p>	 <p>Teil 104 Schraube 2 Stück</p>
---	--	--

Montageschritt 3.2 - Knickgelenkabdeckung

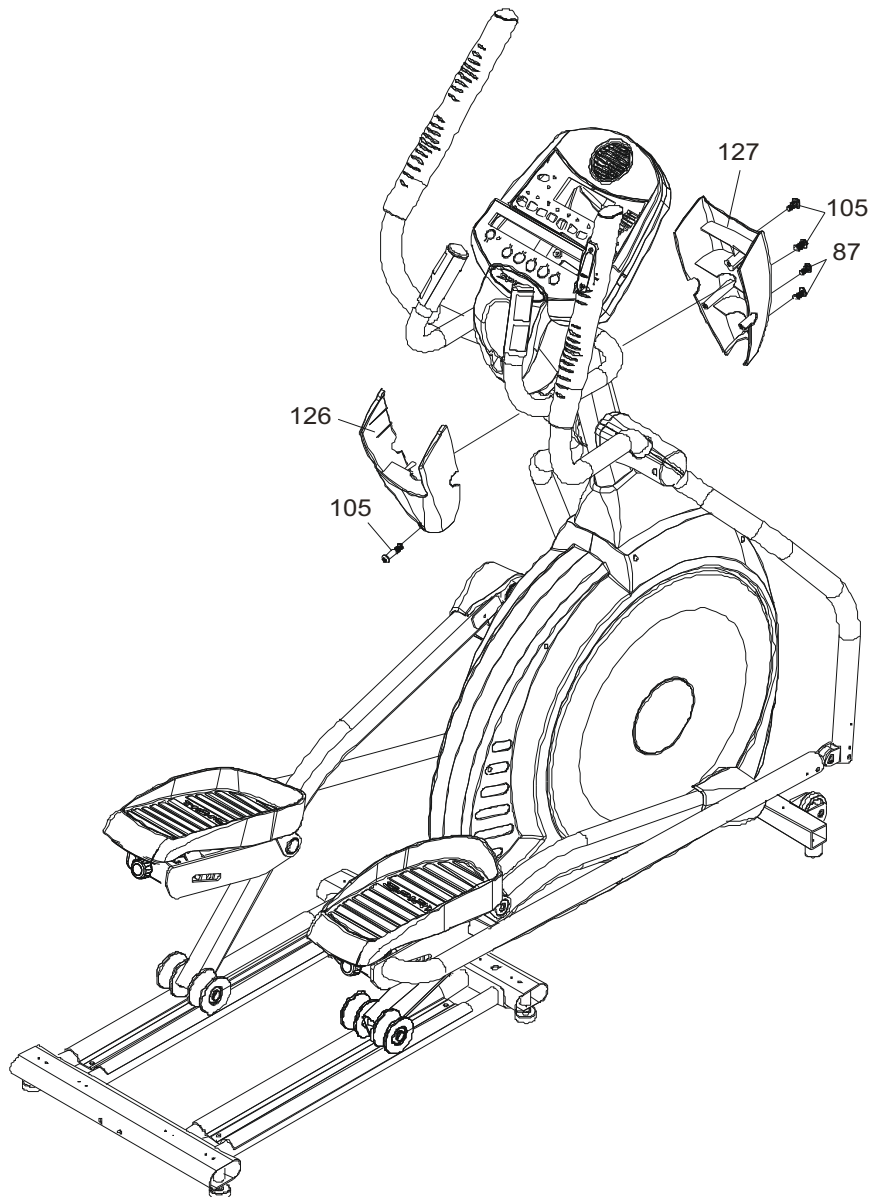
Befestigen Sie die Knickgelenkabdeckungen (58/58-1), wie im Bild gezeigt, direkt rechts und links an den Verbindungsrohren (8/9) mit den Schrauben (105) und (87). Befestigen Sie dann die Verbindungsrohrabdeckungen (57/57-1) mit den Schrauben (105) und (87).

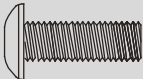
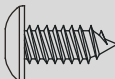


	
<p>Teil 105 Schraube 8 Stück</p>	<p>Teil 87 Schneidschraube 8 Stück</p>

Montageschritt 3.3 - Cockpitabdeckung

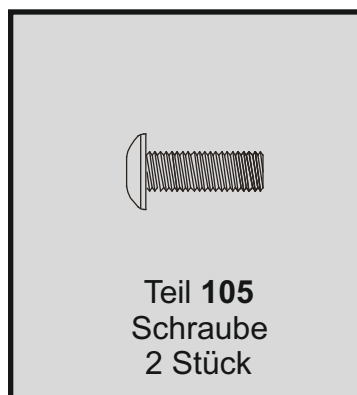
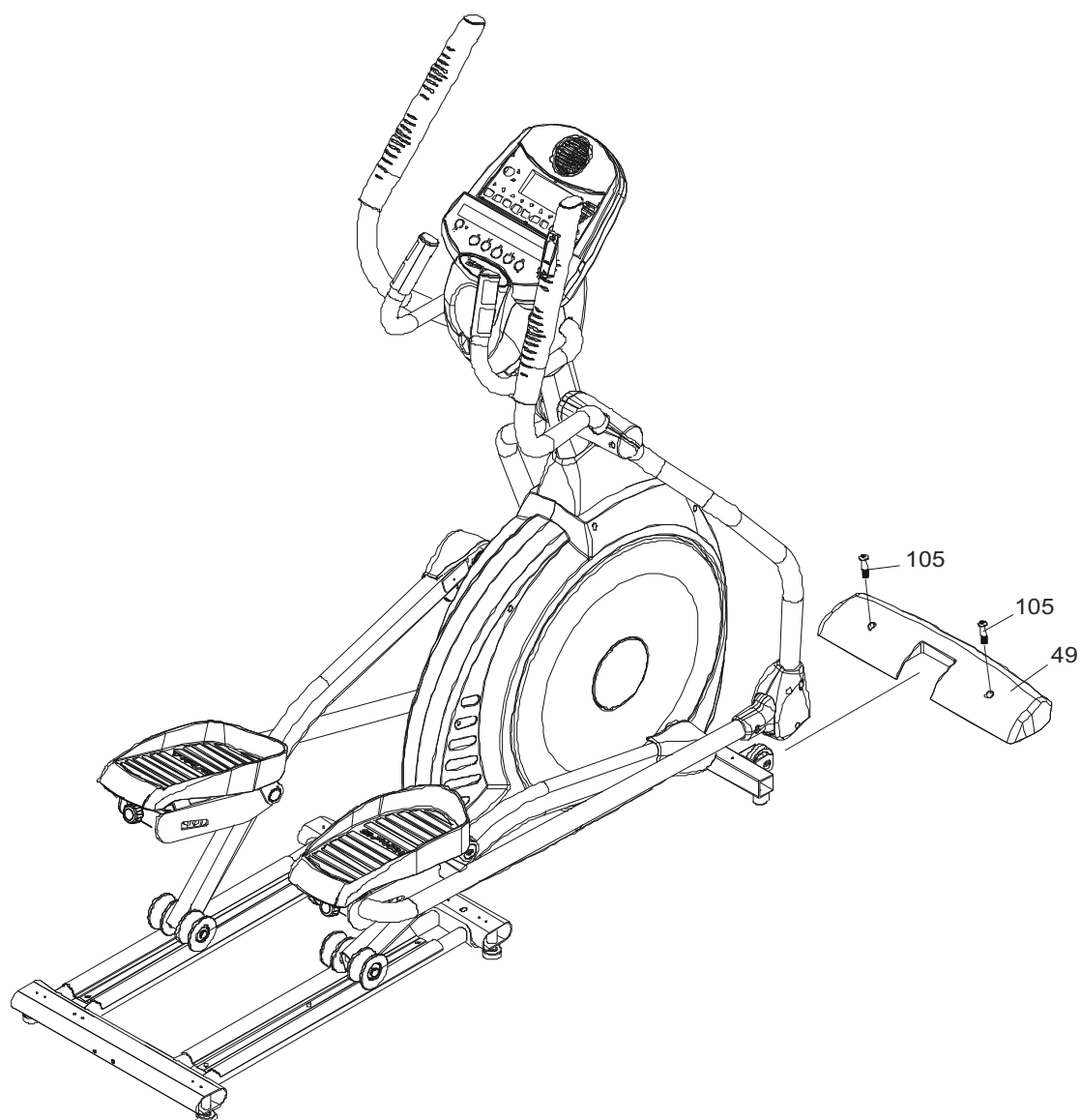
Befestigen Sie die Cockpitabdeckungen (126/127), wie im Bild gezeigt, unterhalb des Cockpits am Lenkerschaft mit den Schrauben (105) und (87).



	
<p>Teil 105 Schraube 3 Stück</p>	<p>Teil 87 Schneidschraube 2 Stück</p>

Montageschritt 4.1 - Vordere Fußabdeckung

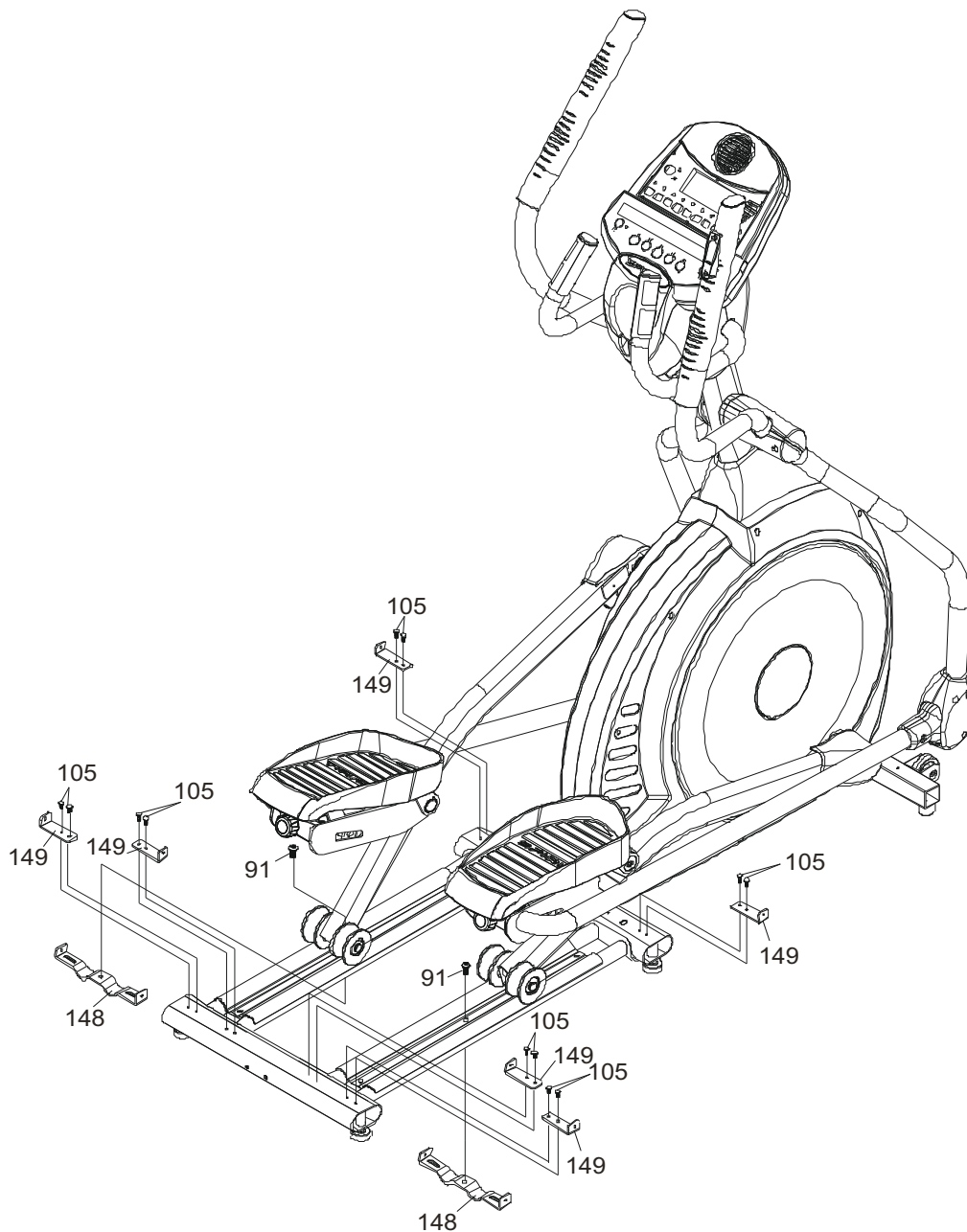
Befestigen Sie die vordere Fußabdeckung (49), wie im Bild gezeigt, mit den Schrauben (105).

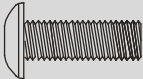
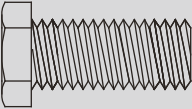


Montageschritt 4.2 - Befestigungswinkel und Befestigungslaschen

Montieren Sie die sechs Befestigungswinkel (149), wie im Bild gezeigt, mit den Schrauben (105) am Gleitrahmen.

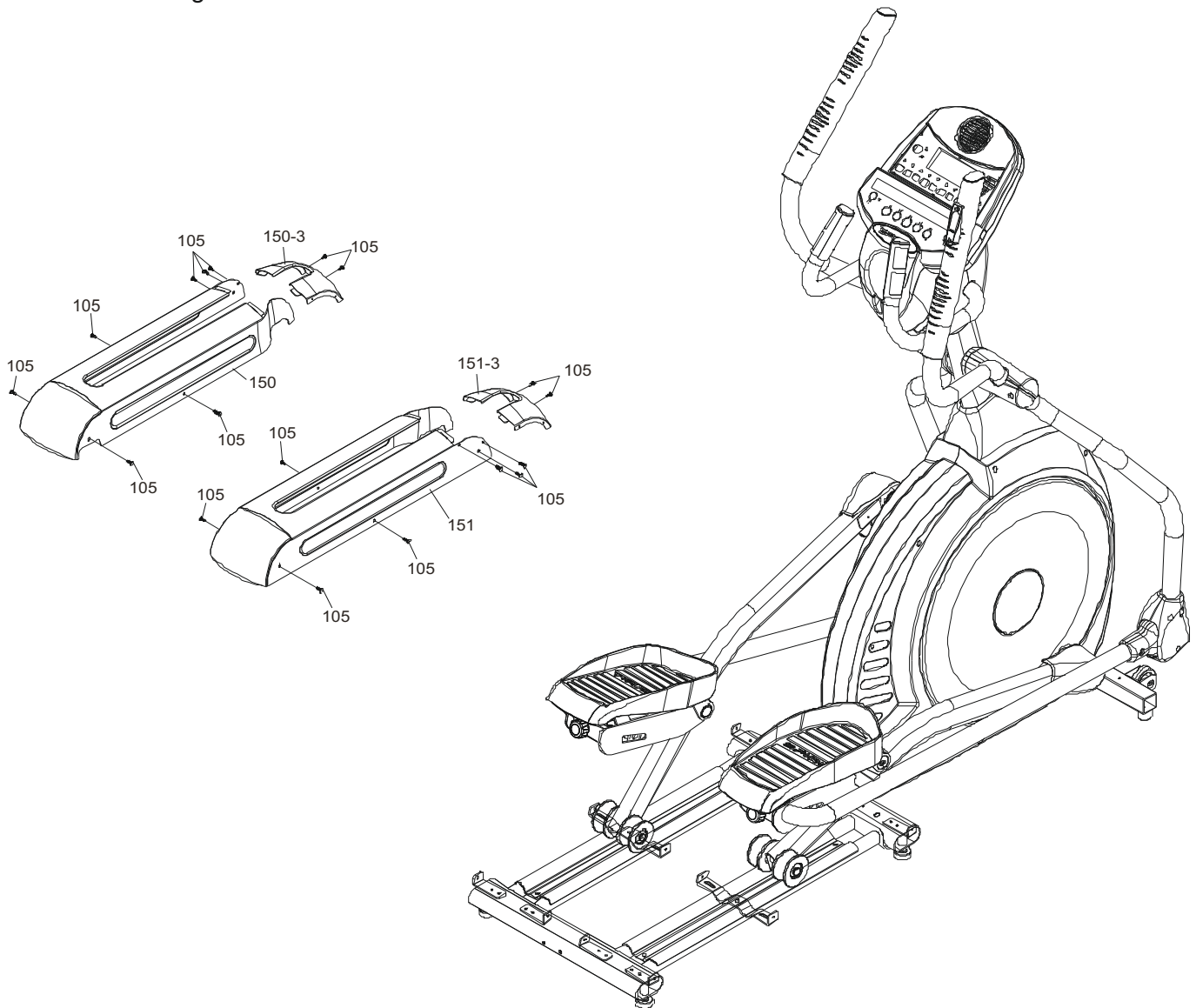
Befestigen Sie nun die beiden Befestigungslaschen (148) mit den Schrauben (91) ebenfalls am Gleitrahmen. Bitte beachten Sie hierbei, dass die Befestigungswinkel (148) von unten am Gleitrahmen montiert werden.

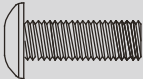
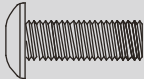


 <p>Teil 105 Schraube 12 Stück</p>	 <p>Teil 91 Schraube 2 Stück</p>
--	---

Montageschritt 4.3 - Gleitrollenabdeckung

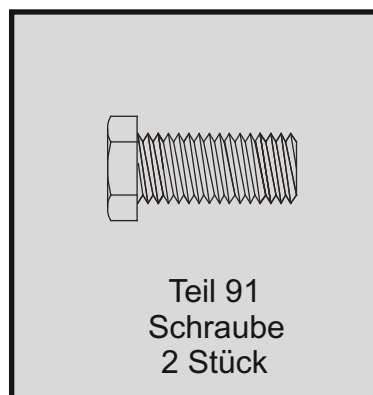
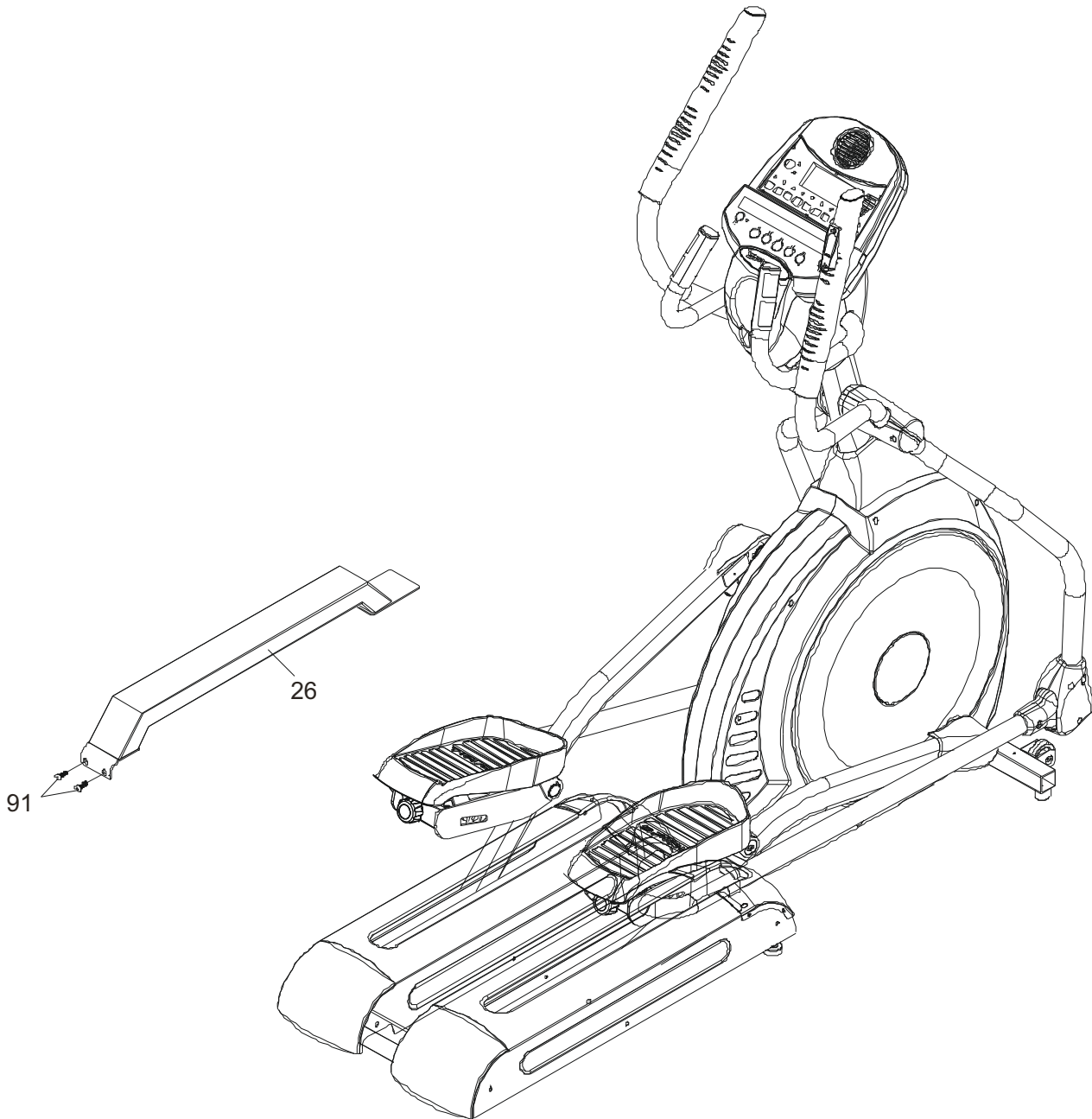
Demontieren Sie bei den Gleitrollenabdeckungen (151-rechts/150-links) den vorderen Teil (151-3/150-3), der jeweils mit 4 Schrauben (105) befestigt ist. Schieben Sie nun die Gleitrollenabdeckungen (151-rechts/150-links) nacheinander über die jeweilige Gleitrolle. Hierzu müssen Sie den Pedalarm etwas anheben. Befestigen Sie nun die Gleitrollenabdeckungen (151-rechts/150-links) mit den Schrauben (105) an den Befestigungswinkeln und -laschen, die Sie im vorherigen Schritt an den Gleitrahmen montiert haben. Befestigen Sie auch die zuvor demontierten vorderen Teile (151-3/150-3) mit den Schrauben (105) an den Gleitrollenabdeckungen.



 <p>Teil 105 Schraube 10 Stück</p>	 <p>Teil 105 Schraube 8 Stück bereits vormontiert</p>
--	---

Montageschritt 4.4 - Gleitrahmenstabilisator

Setzen Sie nun den Gleitrahmenstabilisator (26) zwischen den Gleitrollenabdeckungen (151/150) im Gleitrahmen ein und befestigen Sie ihn mit den Schrauben (91).



Reinigung & Wartungsmaßnahmen

⚠ ACHTUNG

Trennen Sie immer das Trainingsgerät vom Stromnetz bevor Sie Reinigungs-, Wartungs-, Reparatur- oder jede andere Art von Arbeiten daran vornehmen und schließen Sie das Netzkabel erst wieder an, wenn die Arbeiten vollständig beendet sind und der korrekt Trainingszustand des Gerätes wieder hergestellt wurde.

Beschädigungen, die durch Körperschweiß entstanden sind, werden in keinem Fall durch die Gewährleistung abgedeckt. Aus diesem Grund reinigen Sie nach jedem Training Ihr Trainingsgerät gründlich und achten Sie immer darauf, dass während des Trainings keine Flüssigkeit in das Trainingsgerät oder den Computer eindringen kann.

Reinigen Sie das gesamte Trainingsgerät mit einem feuchten Tuch.

Auf keinen Fall verwenden Sie hierzu Lösungsmittel.

ACHTUNG

Trennen Sie immer das Trainingsgerät vom Stromnetz bevor Sie es reinigen.

Gleitschienen

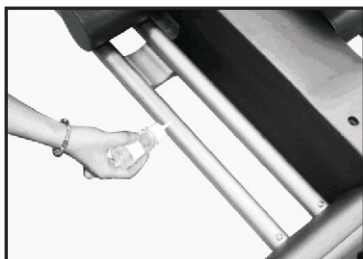
Die Gleitschienen auf den die Gleitrollen laufen sind werkseitig mit einer Fettschicht überzogen.

Prüfen Sie regelmäßig ob die Fettschicht noch ausreichend ist. Sollte dies nicht mehr der Fall sein,

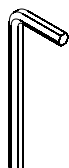
so fetten Sie die Gleitschienen nach. Hierzu erhalten Sie Schmierfett in fast allen Baumärkten.

Zu wenig Fett auf den Gleitrollen kann auch die Ursache für Quietschgeräusche während des Trainings sein.

Prüfen Sie auch vor jedem Training, ob sich Schmutzpartikel auf den Gleitrollen befinden und entfernen Sie diese sofort.



Wartungsmaßnahmen

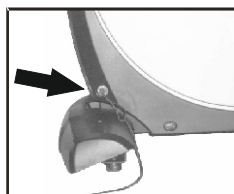
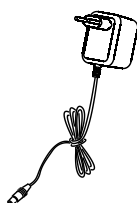


Überprüfung des Befestigungsmaterials

Prüfen Sie mindestens 1x im Monat den Sitz der Schrauben und Muttern. Ziehen Sie diese, falls nötig, wieder fest an.

Netzkabel

Stecken Sie das Anschlusskabel des im Lieferumfang enthaltene Netzadapters in die Anschlussbuchse des Crosstrainers ein. Verbinden Sie dann das Netzkabel mit der Steckdose.



Anschlussbuchse befindet sich an der vorderen, linken Seite des Hauptgehäuses

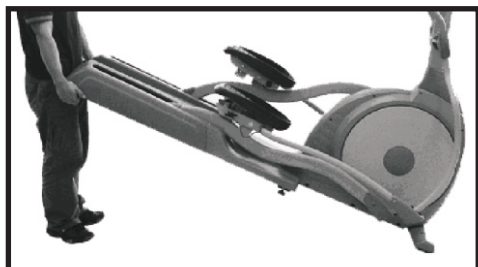
ACHTUNG

Das Gerät darf nur einzeln an eine vom Fachmann installierte, geerdete und mit mindestens 16 A abgesicherte Steckdose angeschlossen werden. Verwenden Sie zum Anschluss des Crosstrainers keine Mehrfachsteckdosen. Wenn Sie ein Verlängerungskabel einsetzen müssen, so muss dies den VDE-Richtlinien entsprechen.

Transport

Um den Crosstrainer zu transportieren, fassen Sie ihn mit beiden Händen am hinteren Ende an und heben ihn, wie im Bild gezeigt an. Nun können Sie ihn mittels der vorderen Transportrollen einfach an die gewünschte Position schieben.

Achten Sie beim Anheben, Transportieren und Absetzen immer darauf, dass Sie einen festen Stand haben.



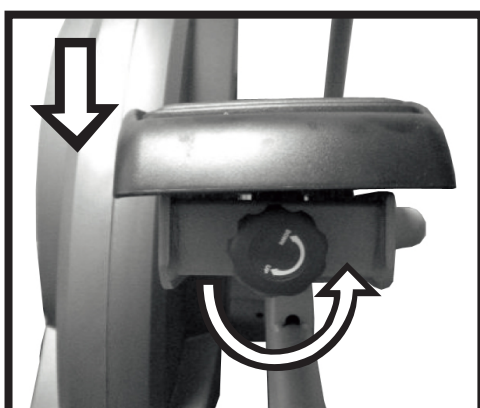
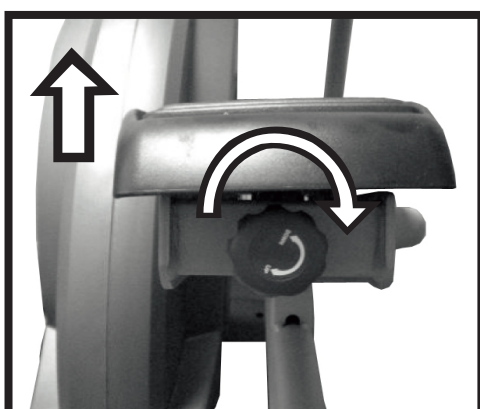
Verstellung des Neigungswinkel der Pedale

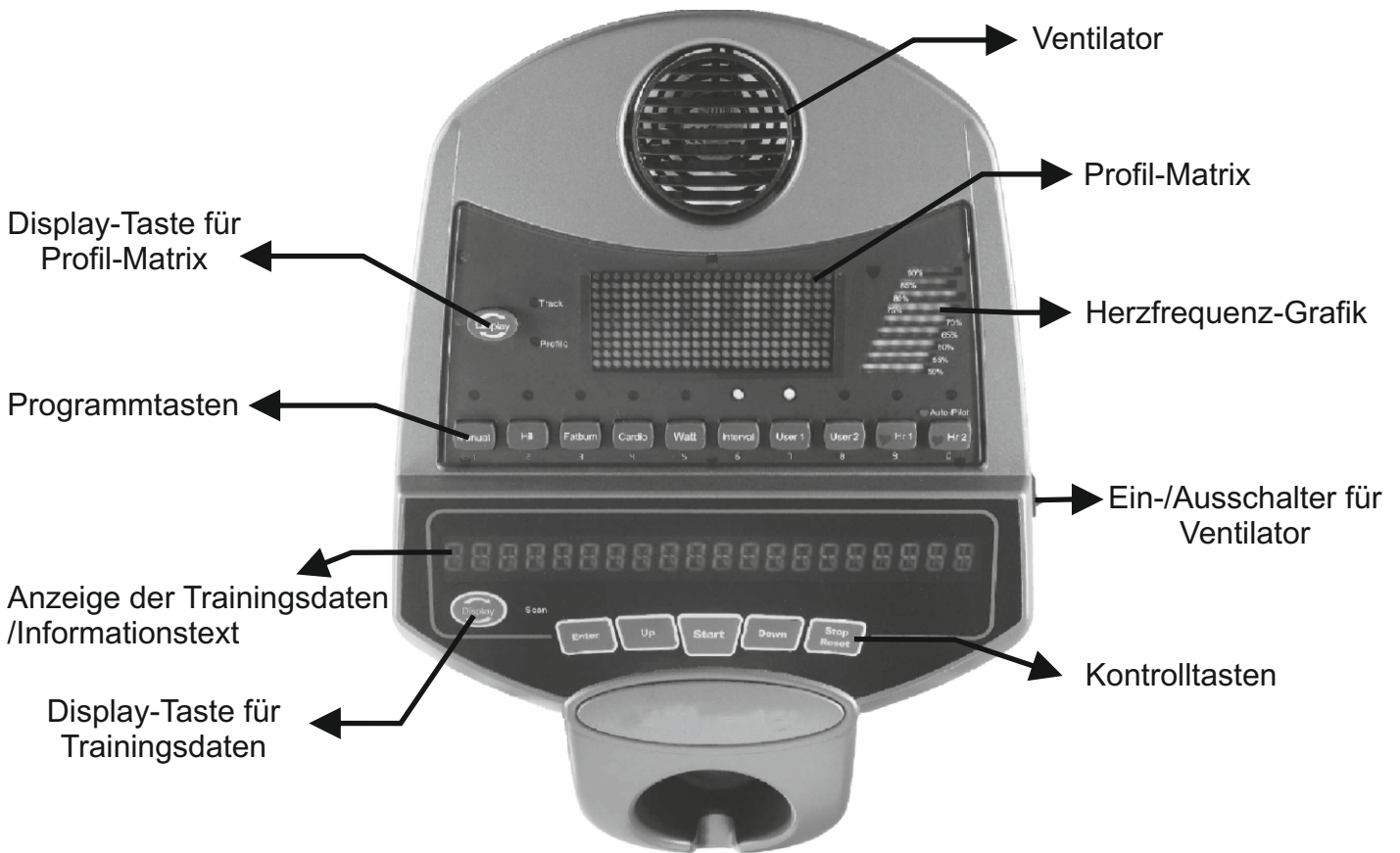
Unterhalb der Pedale befinden sich rote Kurbeln. Mit diesen Kurbeln können Sie stufenlos den Neigungswinkel der Pedale verändern.

Wenn Sie die Kurbeln im Uhrzeigersinn drehen, dann erhöhen Sie den Neigungswinkel der Pedal.

Wenn Sie gegen den Uhrzeigersinn drehen, dann verringern Sie den Neigungswinkel.

Hierdurch kann der Neigungswinkel optimal auf die persönlichen Bedürfnisse angepasst werden.





SPEED

Anzeige der Geschwindigkeit in RPM und km/h

TIME

Anzeige der Trainingszeit.

DISTANCE

Anzeige der Trainingsstrecke in km.

CALORIES*

Anzeige des Kalorienverbrauchs in Kcal.

PULSE

Anzeige des aktuellen Pulswertes.

WORK LEVEL

Anzeige des aktuellen Trainingslevels (20 Levels)

WATT

Anzeige der Leistung in Watt

DISPLAY-Taste (Profil-Matrix)

Wechsel zwischen Anzeige des Widerstandsprofils und der Rundenanzeige

DISPLAY-Taste (Trainingsdaten)

Wechsel zwischen Anzeige der einzelnen Trainingsdate

*Hinweis zur Kalorienmessung

Die Berechnung des Energieverbrauchs erfolgt mittels einer allgemeinen Formel. Es ist nicht möglich einen individuellen Energieverbrauch exakt zu ermitteln, da hierzu eine Vielzahl persönlicher Daten benötigt werden.

Es handelt es sich bei dem angezeigten Energieverbrauch um einen angenäherten und nicht um einen exakten Wert.

ENTER-Taste

Bestätigung von Auswahlen bzw. Vorgaben durch Drücken der ENTER-Taste.

START-Taste

Starten des Trainings.

STOP/RESET-Taste

STOP-Funktion:
Anhalten des Trainings.

RESET - Funktion:

Zurückzusetzen aller Werte

PAUSE-Funktion:

Wird während des Trainings die STOP/RESET-Taste gedrückt, so stoppen die Trainingswerte. Wird erneut die Taste gedrückt, so fährt das Training an der Stelle fort, an dem es unterbrochen wurde.

UP- und DOWN-Tasten

Mit diesen Tasten geben Sie Werte vor, bzw. den Widerstand vor und können diesen während des Trainings verändern.

Handpuls-Sensoren

Dienen zur kurzfristigen Pulskontrolle.

Receiver

Der Empfänger (Receiver) zur drahtlosen Herzfrequenzmessung ist bereits im Cockpit installiert. Ein Brustgurt ist als Zubehör erhältlich.

Anschließen des Gerätes

Verbinden Sie immer zuerst den Netzadapter mit dem Trainingsgerät, bevor Sie das Netzkabel mit einer Steckdose verbinden.

Wenn Sie ihr Trainingsgerät vom Stromnetz trennen wollen, ziehen Sie immer zuerst das Netzkabel aus der Steckdose.

Einschalten des Cockpits

Sie schalten das Cockpit durch einmaliges Drücken einer beliebigen Taste ein. Im Display erscheint die Softwareversion, z.B. VER 1.0. Im Informationstext wird die bisherige Gesamttrainingszeit in Stunden und Minuten angezeigt.

Ausschalten des Cockpits

Das Cockpit schaltet sich einige Zeit nach Trainingsende automatisch aus.

Stand-By Modus

20 Minuten nach Trainingsende schaltet das Cockpit automatisch in den Stand-By Modus. Das Cockpit wird durch Drücken einer beliebigen Taste wieder aktiviert.

Sicherheits-Widerstand

Sobald Sie das Gerät einschalten stellt das Cockpit automatisch den höchsten Widerstand ein. Dies soll verhindern, dass z.B. Kinder mit dem Gerät zu schnell trainieren und dabei die Kontrolle über die Geschwindigkeit verlieren. Sobald Sie ein Programm starten, wird der gewünschte Widerstand automatisch eingestellt. Da dies einen kurzen Moment benötigt, können die ersten Pedalbewegungen etwas schwergängig sein. Diese Funktion kann im Cockpit Service-Menü aktiviert oder deaktiviert werden.

Kindersicherung/Tastensperre

Bei aktivierter Kindersicherung ist es nicht möglich das Cockpit mittel der Tasten zu bedienen. Um die Tastensperre für das aktuelle Training u deaktivieren drücken Sie für ca. 5 Sekunden gleichzeitig die ENTER- und START-Taste.

Diese Funktion kann im Cockpit Service-Menü aktiviert oder deaktiviert werden.

Quick-Start

Wenn Sie nach dem Einschalten direkt die START-Taste drücken, beginnt die Trainingszeit zu laufen. Durch Drücken der UP- und Down-Tasten können Sie die Bremskraft individuell verstellen.

Manuelles Training (MANUAL), drehzahlabhängig

Schritt 1: Auswahl der Trainingsart

Schalten Sie das Cockpit durch Drücken einer beliebigen Taste ein.

Im Display erscheint der Lauftext "SELCECT A PROGRAM OR PRESS START TO BEGIN"

Wählen Sie durch Drücken der MANUAL-Taste das manuelle Training aus. Bestätigen Sie Ihre Auswahl durch Drücken der ENTER-Taste.

Schritt 2: Altersvorgabe

Im Display erscheint "ADJUST AGE THEN PRESS ENTER".

Geben Sie nun mit den UP- und DOWN-Tasten, Ihr Alter ein. Sie können Ihr Alter auch direkt mit den Zahlen-Tasten (Programm-Tasten) eingeben. Bestätigen Sie Ihre Vorgabe durch Drücken der ENTER-Taste.

Schritt 3: Gewichtsvorgabe

Im Display erscheint "ADJUST WEIGHT THEN PRESS ENTER".

Geben Sie nun mit den UP- und DOWN-Tasten, Ihr Gewicht ein. Sie können Ihr Gewicht auch direkt mit den Zahlen-Tasten (Programm-Tasten) eingeben. Bestätigen Sie Ihre Vorgabe durch Drücken der ENTER-Taste.

Schritt 4: Trainingszeit

Im Display erscheint "ADJUST TIME THEN PRESS ENTER".

Geben Sie nun mit den UP- und DOWN-Tasten, die gewünschte Trainingszeit von 10 bis 99 Minuten vor. Sie können die Zeit auch direkt mit den Zahlen-Tasten (Programm-Tasten) eingeben. Bestätigen Sie Ihre Vorgabe durch Drücken der ENTER-Taste.

Schritt 5: Trainingsstart

Im Display erscheint "PRESS START TO BEGIN OR ENTER MODIFY".

Durch Drücken der START-Taste beginnen Sie mit dem Training.

Trainingsprofile (HILL, FATBURN, CARDIO und INTERVAL)

Schritt 1: Auswahl der Trainingsart

Schalten Sie das Cockpit durch Drücken einer beliebigen Taste ein.

Im Display erscheint der Lauftext "SELCECT A PROGRAM OR PRESS START TO BEGIN"

Wählen Sie durch Drücken der HILL, FATBURN, CARDIO oder INTERVAL-Taste das gewünschte Trainingsprofil aus. Bestätigen Sie Ihre Auswahl durch Drücken der ENTER-Taste.

Schritt 2: Altersvorgabe

Im Display erscheint "ADJUST AGE THEN PRESS ENTER".

Geben Sie nun mit den UP- und DOWN-Tasten, Ihr Alter ein. Sie können Ihr Alter auch direkt mit den Zahlen-Tasten (Programm-Tasten) eingeben.

Bestätigen Sie Ihre Vorgabe durch Drücken der ENTER-Taste.

Schritt 3: Gewichtsvorgabe

Im Display erscheint "ADJUST WEIGHT THEN PRESS ENTER".

Geben Sie nun mit den UP- und DOWN-Tasten, Ihr Gewicht ein. Sie können Ihr Gewicht auch direkt mit den Zahlen-Tasten (Programm-Tasten) eingeben. Bestätigen Sie Ihre Vorgabe durch Drücken der ENTER-Taste.

Schritt 4: Trainingszeit

Im Display erscheint "ADJUST TIME THEN PRESS ENTER".

Geben Sie nun mit den UP- und DOWN-Tasten, die gewünschte Trainingszeit von 10 bis 99 Minuten vor. Sie können die Zeit auch direkt mit den Zahlen-Tasten (Programm-Tasten) eingeben. Bestätigen Sie Ihre Vorgabe durch Drücken der ENTER-Taste.

Schritt 5: Trainingslevel

Im Display erscheint "ADJUST MAX LEVEL THEN PRESS ENTER".

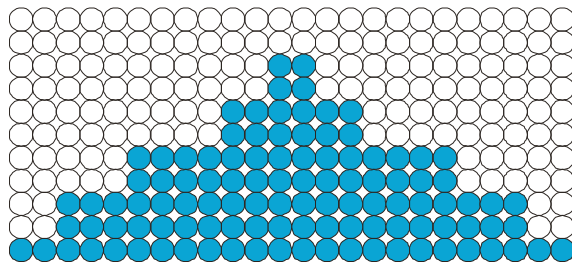
Geben Sie nun mit den UP- und DOWN-Tasten, das gewünschte Trainingslevel bis maximal Level 20 vor. Sie können das Level auch direkt mit den Zahlen-Tasten (Programm-Tasten) eingeben. Bestätigen Sie Ihre Vorgabe durch Drücken der ENTER-Taste.

Schritt 6: Trainingsstart

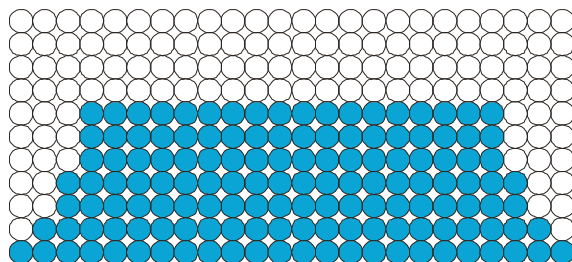
Im Display erscheint "PRESS START TO BEGIN OR ENTER MODIFY".

Durch Drücken der START-Taste beginnen Sie mit dem Training.

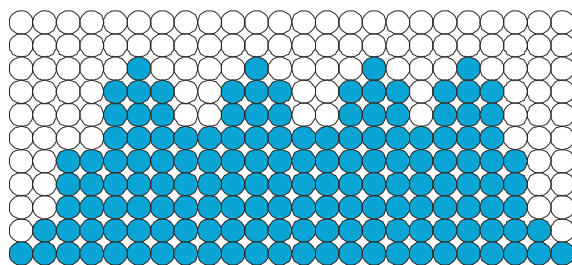
Trainingsprofil HILL



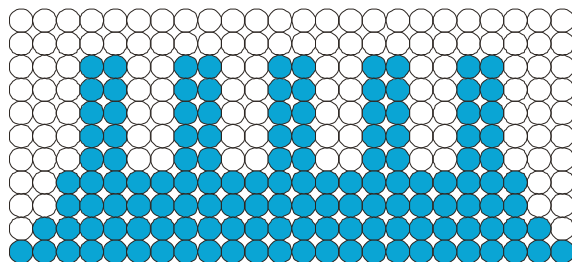
Trainingsprofil FAT BURN



Trainingsprofil CARDIO



Trainingsprofil INTERVAL



Eigene Programme (USER 1, USER 2)

Schritt 1: Auswahl der Trainingsart

Schalten Sie das Cockpit durch Drücken einer beliebigen Taste ein.

Im Display erscheint der Lauftext "SELCECT A PROGRAM OR PRESS START TO BEGIN"

Wählen Sie durch Drücken der USER 1 oder USER 2 - Taste den gewünschten Speicherplatz aus. Bestätigen Sie Ihre Auswahl durch Drücken der ENTER-Taste.

Schritt 2: Programm-Name

Im Display erscheint "USE UP / DOWN ARROW THEN PRESS ENTER/STOP WHEN FINISHED".

Geben Sie nun mit den UP- und DOWN-Tasten den gewünschten Programmnamen ein. Hiefür stehen 7 Stellen zur Verfügung. Mit den UP/DOWN Tasten wählen Sie den Buchstaben oder die Zahl aus; mit der ENTER-Taste bestätigen Sie diesen und springen zur nächsten Stelle weiter.

Schritt 3: Altersvorgabe

Im Display erscheint "ADJUST AGE THEN PRESS ENTER".

Geben Sie nun mit den UP- und DOWN-Tasten, Ihr Alter von 1 bis 99 Jahren vor. Sie können Ihr Alter auch direkt mit den Zahlen-Tasten (Programm-Tasten) eingeben.

Bestätigen Sie Ihre Vorgabe durch Drücken der ENTER-Taste.

Schritt 4: Gewichtsvorgabe

Im Display erscheint "ADJUST WEIGHT THEN PRESS ENTER".

Geben Sie nun mit den UP- und DOWN-Tasten Ihr Gewicht ein und bestätigen Sie die Eingabe mit der ENTER-Taste.

Schritt 5: Trainingszeit

Im Display erscheint "ADJUST TIME THEN PRESS ENTER".

Geben Sie nun mit den UP- und DOWN-Tasten, die gewünschte Trainingszeit von 10 bis 99 Minuten vor. Sie können die Zeit auch direkt mit den Zahlen-Tasten (Programm-Tasten) eingeben.

Bestätigen Sie Ihre Vorgabe durch Drücken der ENTER-Taste.

Schritt 6: Trainingslevel

Im Display erscheint "ADJUST MAX LEVEL THEN PRESS ENTER".

Geben Sie nun mit den UP- und DOWN-Tasten, das gewünschte Trainingslevel bis maximal Level 20 vor. Sie können das Level auch direkt mit den Zahlen-Tasten (Programm-Tasten) eingeben. Bestätigen Sie Ihre Vorgabe durch Drücken der ENTER-Taste.

Schritt 7: Programmierung der 24 Profilsegmentes

Im Display erscheint "ADJUST SEGMENT LEVEL THEN PRESS ENTER".

Das erste Kästchen in der Profil-Matrix blinkt, geben Sie nun das gewünschte Level von 1 bis 20 für das erste Segment vor und bestätigen Sie die Vorgabe mit der ENTER-Taste. Verfahren Sie nun mit den restlichen 23 Segmenten ebenso.

Schritt 8: Speichern des Programms

Nach dem Sie das Segment 20 programmiert haben und die Vorgabe mit ENTER bestätigt haben, erscheint im Display "TO SAVE THIS WORKOUT PRESS ENTER OR PRESS STOP TO EXIT".

Um das Programm zu speichern drücken Sie nun die ENTER-Taste.

Schritt 7: Trainingsstart

Im Display erscheint "PRESS START TO BEGIN OR ENTER MODIFY".

Durch Drücken der START-Taste beginnen Sie mit dem Training.

Um das vorgegebenen Programm erneut auszuwählen, drücken Sie die USER 1 oder USER 2 Taste erneut und Starten das Programm direkt durch Drücken der START-Taste.

Wattgesteuertes Programm (WATT)

Schritt 1: Auswahl der Trainingsart

Schalten Sie das Cockpit durch Drücken einer beliebigen Taste ein.

Im Display erscheint der Lauftext "SELCECT A PROGRAM OR PRESS START TO BEGIN"

Wählen Sie durch Drücken WATT-Taste das wattgesteuerte Programm aus. Bestätigen Sie Ihre Auswahl durch Drücken der ENTER-Taste.

Schritt 2: Altersvorgabe

Im Display erscheint "ADJUST AGE THEN PRESS ENTER".

Geben Sie nun mit den UP- und DOWN-Tasten, Ihr Alter ein. Sie können Ihr Alter auch direkt mit den Zahlen-Tasten (Programm-Tasten) eingeben.

Bestätigen Sie Ihre Vorgabe durch Drücken der ENTER-Taste.

Schritt 3: Gewichtsvorgabe

Im Display erscheint "ADJUST WEIGHT THEN PRESS ENTER".

Geben Sie nun mit den UP- und DOWN-Tasten, Ihr Gewicht ein. Sie können Ihr Gewicht auch direkt mit den Zahlen-Tasten (Programm-Tasten) eingeben.

Bestätigen Sie Ihre Vorgabe durch Drücken der ENTER-Taste.

Schritt 4: Trainingszeit

Im Display erscheint "ADJUST TIME THEN PRESS ENTER".

Geben Sie nun mit den UP- und DOWN-Tasten, die gewünschte Trainingszeit von 10 bis 99 Minuten vor. Sie können die Zeit auch direkt mit den Zahlen-Tasten (Programm-Tasten) eingeben.

Bestätigen Sie Ihre Vorgabe durch Drücken der ENTER-Taste.

Schritt 5: Wattvorgabe

Im Display erscheint "ADJUST TARGET WATTS THEN PRESS ENTER".

Geben Sie nun mit den UP- und DOWN-Tasten, die Wattzahl bis 300 Watt vor.

Bestätigen Sie Ihre Vorgabe durch Drücken der ENTER-Taste.

Schritt 6: Trainingsstart

Im Display erscheint "PRESS START TO BEGIN OR ENTER MODIFY".

Durch Drücken der START-Taste beginnen Sie mit dem Training.

Während des Trainings können Sie durch Drücken der UP- und DOWN-Tasten die Wattzahl in 5er-Schritten verändern.

Pulsgesteuertes Programm (HR 1 und HR 2)

Bitte beachten Sie, dass, um diese Programme nutzen zu können ein Brustgurt zur Herzfrequenzmessung getragen werden muss. Dieser Brustgurt ist als Zubehör erhältlich.

Schritt 1: Auswahl der Trainingsart

Schalten Sie das Cockpit durch Drücken einer beliebigen Taste ein.

Im Display erscheint der Lauftext: "SELCECT A PROGRAM OR PRESS START TO BEGIN"

Wählen Sie durch Drücken der HR1 oder HR2 Taste das gewünschte Programm aus.

HR1:

Training mit 60% der maximalen Herzfrequenz

HR2:

Training mit 80% der maximalen Herzfrequenz

Bestätigen Sie Ihre Auswahl durch Drücken der ENTER-Taste.

Schritt 2: Altersvorgabe

Im Display erscheint "ADJUST AGE THEN PRESS ENTER".

Geben Sie nun mit den UP- und DOWN-Tasten Ihr Alter ein. Sie können Ihr Alter auch direkt mit den Zahlen-Tasten (Programm-Tasten) eingeben.

Bestätigen Sie Ihre Vorgabe durch Drücken der ENTER-Taste.

Schritt 3: Gewichtsvorgabe

Im Display erscheint "ADJUST WEIGHT THEN PRESS ENTER".

Geben Sie nun mit den UP- und DOWN-Tasten Ihr Gewicht ein. Sie können Ihr Gewicht auch direkt mit den Zahlen-Tasten (Programm-Tasten) eingeben.

Bestätigen Sie Ihre Vorgabe durch Drücken der ENTER-Taste.

Schritt 4: Trainingszeit

Im Display erscheint "ADJUST TIME THEN PRESS ENTER".

Geben Sie nun mit den UP- und DOWN-Tasten, die gewünschte Trainingszeit von 10 bis 99 Minuten vor. Sie können die Zeit auch direkt mit den Zahlen-Tasten (Programm-Tasten) eingeben.

Bestätigen Sie Ihre Vorgabe durch Drücken der ENTER-Taste.

Schritt 5: Zielpulsvorgabe

Im Display erscheint "ADJUST THR THEN PRESS ENTER".

Das Cockpit hat bereits den Zielpuls errechnet:

HR1:

Training mit 60% der maximalen Herzfrequenz

HR2:

Training mit 80% der maximalen Herzfrequenz

Wenn Sie mit dem errechneten Wert trainieren möchten, so bestätigen Sie dies mit der ENTER-Taste.

Sollten Sie mit einem individuellen Zielpuls trainieren wollen, so geben Sie diesen mit den UP- und DOWN-Tasten von 40 bis 220 vor. Lesen Sie hierzu auch das Kapitel "PULS-/HERZFREQUENZ" in dieser Anleitung.

Schritt 6: Trainingsstart

Im Display erscheint "PRESS START TO BEGIN OR ENTER MODIFY".

Durch Drücken der START-Taste beginnen Sie mit dem Training.

Autopilot-Funktion

Die HR2-Taste ist zusätzlich mit der Autopilot-Funktion belegt. Hiermit können Sie in jedem Programm (mit Ausnahme der Programme HR1 und HR2) zu jeder Zeit auf ein herzfrequenzgesteuertes Programm umschalten, hierbei wird Ihre aktuelle Herzfrequenz, als Wert für die Herzfrequenzsteuerung genommen. Mittels der UP und DOWN Tasten, können Sie diesen Wert verändern. Bitte beachten Sie, dass diese Funktion nur beim Tragen eines Brustgurtes zur Herzfrequenzsteuerung (als Zubehör erhältlich) zur Verfügung steht.

Herzfrequenz-Grafik

Diese Grafik zeigt den Prozentsatz Ihrer aktuellen Herzfrequenz im Vergleich zu Ihrer maximalen Herzfrequenz an. Hierzu muss aber bei der Vorgabe der Programme das Alter korrekt eingegeben werden. Bei der Funktion "Quick-Start" steht diese Anzeige nicht zur Verfügung, da hier keinerlei Vorgaben gemacht werden.

Pause-Funktion

Wenn Sie während des Trainings die START/STOP-Taste drücken, stoppen die Werte im Display. Sie haben jetzt die Möglichkeit Ihr Training für 5 Minuten zu unterbrechen.

Wenn Sie ihr Training wieder aufnehmen möchten, dann drücken Sie erneut die START/STOP-Taste. Die Werte laufen an der Stelle weiter, bei denen Sie gestoppt wurden.

Ventilator

Mit dem, sich an der rechten Seite des Cockpit befindlichen Schalter, kann der Ventilator aus oder eingeschaltet werden.

Ausschalten des Cockpits

Ca. 20 Minuten nach Beendigung des Trainings schaltet das Cockpit automatisch aus.

Handgriff-Steuerung

Sie können während des Trainings den Widerstand auch über die Handgriff-Steuerung verändern, diese befindet sich am rechten Handgrif.



Cockpit Service-Menü

Um in das Cockpit Service-Menü zu gelangen drücken Sie gleichzeitig die ENTER-, die START- und die STOP-Taste für ca. 5 Sekunden.

Im Display erscheint dann "ENGINEERING MODE MENU PRESS ENTER".

Drücken Sie nun die ENTER-Taste um in das Menü zu gelangen. Im Hauptmenü stehen Ihnen 4 Menüpunkte zur Verfügung. Zwischen den einzelnen Menüpunkten wechseln Sie durch Drücken der UP- und DOWN-Taste.

Die Auswahl in den einzelnen Menüpunkten treffen Sie durch Drücken der ENTER-Taste. Ihre Auswahl bestätigen Sie durch Drücken der STOP-Taste.

Im Menüpunkt 3 stehen Ihnen diverse Unterpunkte zur Auswahl. Im Untermenü wechseln Sie zu den einzelnen Funktionen durch Drücken der UP- und DOWN-Taste. Mit der ENTER-Taste ändern Sie die Einstellungen. Durch Drücken der STOP-Taste gelangen Sie wieder ins Hauptmenü. Das Service-Menü verlassen Sie durch erneutes Drücken der STOP-Taste.

1. KEY TEST

Hier können die Tasten auf ihre ordnungsgemäße Funktion hin getestet werden. Drücken Sie alle Tasten (17 Stück) des Cockpits nacheinander. Wenn alle Tasten gedrückt wurden erscheint "PASSED" im Display.

2. SECURITY

Hier kann die Kindersicherung/Tastensperre aktiviert oder deaktiviert werden.

3. FUNCTIONS

In diesem Menü stehen folgende Unterpunkte zur Verfügung:

- SLEEP - hier können Sie den STAND-BY Modus aktivieren oder deaktivieren.

- INC MAX - hier kann der Sicherheits-Widerstand aktiviert oder deaktiviert werden.

- MOTOR TEST - hier gleicht der Motor seine Position mit dem jeweiligen Level ab. Dieser Test muss durch Drücken der STOP-Taste beendet werden.

- BEEP SOUND - hier können die Tastentöne ein- oder ausgeschaltet werden.

- UNITS - hier kann zwischen der Angabe der Werte für Distanz, Gewicht, Geschwindigkeit, etc. im englischen oder im metrischen System gewechselt werden.

- ODOMETER - hier kann die Angabe der Gesamttrainingszeit auf Null zurück gesetzt werden.

- PAUSE MODE - hier kann zwischen 2 Möglichkeiten gewählt werden. PAUSE MODE ON erlaubt eine Pause von 5 Minuten. PAUSE MODE OFF erlaubt eine Pause ohne Zeitbegrenzung.

4. DISPLAY TEST

Durch Drücken der ENTER-TASTE startet der Displaytest automatisch.

PULS & HERZFREQUENZMESSUNG

Herzfrequenz/min.	HERZFREQUENZ-ZIELZONEN													Alter
	20	25	30	35	40	45	50	55	60	65	70	75	80	
200														100%
160	195													80%
140	156	190												70%
120	137	152	185											60%
100	117	133	148	180										50%
	98	114	130	144	175									
		95	111	126	139	170								
			93	108	123	136	165							
				90	105	119	132	160						
					88	102	116	128	155					
						85	99	112	124	150				
							83	96	109	120	145			
								80	93	105	116	140		
									78	90	102	112		
										75	87	98		
											73	84		
												70		

Berechnung der persönlichen Herzfrequenz-Trainings-Zielzonen

Ihre persönlichen HF-Trainingszonen errechnen Sie anhand der nachfolgenden Formel:

$$220 - \text{Alter} = \text{HF max}$$

Setzen Sie nun Ihre errechnete HF max gleich 100%.

Herz-/Gesundheits-Zielzone

50 bis 60% der HF max

Während des Trainings werden in dieser Zone ca. 4-6 Kalorien pro Minute verbrannt.

Der prozentuale Anteil pro Kalorie liegt bei 70% Fett, 25% Kohlehydrat und 5% Eiweiß.

Fettverbrennungs-Zielzone

60 bis 70% der HF max

Während des Trainings werden in dieser Zone ca. 6-10 Kalorien pro Minute verbrannt.

Der prozentuale Anteil pro Kalorie liegt bei 85% Fett, 10% Kohlehydrat und 5% Eiweiß.

Fitness-Zielzone

70 bis 80% der HF max

Während des Trainings werden in dieser Zone ca. 10-12 Kalorien pro Minute verbrannt.

Der prozentuale Anteil pro Kalorie liegt bei 35% Fett, 60% Kohlehydrat und 5% Eiweiß.

Beispiel

Für einen 45jährigen beträgt die maximale

$$\text{HF} = 175 \quad (220 - 45 = 175)$$

Seine Herz-/Gesundheits-Zielzone liegt zwischen

$$88 \text{ und } 105 \text{ HF} \quad (50 \text{ bis } 60\% \text{ von } 175)$$

Seine Fettverbrennungs-Zielzone liegt zwischen

$$105 \text{ und } 123 \text{ HF} \quad (60 \text{ bis } 70\% \text{ von } 175)$$

Seine Fitness-Zielzone liegt zwischen

$$123 \text{ und } 139 \text{ HF} \quad (70 \text{ bis } 80\% \text{ von } 175)$$

PULS & HERZFREQUENZMESSUNG

Pulsmessung über Handsensoren

Die am festen Handgriff integrierten Hand-sensoren ermöglichen die Ermittlung der Pulsfrequenz. Eine einwandfreie Messung ihrer Pulsfrequenz erreichen Sie, indem Sie mit beiden Hände gleichzeitig die Sensoren locker umfassen.

Durch den Herzschlag ergeben sich Blutdruck-schwankungen. Die dadurch verursachten Veränderungen des elektrischen Hautwiderstandes werden über die Sensoren gemessen. Diese werden dann zu einem Mittelwert zusammengefasst und im Cockpit als Pulswert angezeigt.

ACHTUNG

Bei großen Teilen der Bevölkerung ist die pulsschlagbedingte Hautwiderstands-veränderung so minimal, dass sich aus den Messergebnissen keine verwertbaren Werte ableiten lassen. Auch starke Hornhautbildung an den Handflächen, oder feuchte Hände verhindern eine korrekte Messung. In solchen Fällen kann der Pulswert gar nicht oder nur unkorrekt angezeigt werden.

Bitte prüfen Sie deshalb im Falle einer fehlerhaften oder nicht erfolgten Messung, ob dies nur bei einer oder mehreren Personen auftritt.

Sollte die Anzeige des Pulses nur im Einzelfall nicht funktionieren, so liegt kein Defekt des Gerätes vor. In diesem Fall empfehlen wir, um eine dauerhaft korrekte Pulsanzeige zu erreichen, die Verwendung eines uncodierten Brustgurtes (nicht im Lieferumfang enthalten - als Zubehör erhältlich).

Drahtlose Herzfrequenzmessung

Das Cockpit Ihres Crosstrainers ist bereits serienmäßig mit einem Receiver (Empfänger) ausgestattet.

Bei der Verwendung eines Brustgurtes (als Zubehör erhältlich) ermöglicht dieser Ihnen eine drahtlos Herzfrequenzmessung.

Diese optimale und EKG-genaue Art der Messung nimmt die Herzfrequenz mittels eines Sende-Brustgurtes direkt von der Haut ab.

Der Brustgurt sendet dann die Impulse über ein elektromagnetisches Feld an den im Cockpit eingebauten Receiver (Empfänger).

Wir empfehlen die ausschließliche Verwendung eines U.N.O. Fitness Brustgurtes oder eines uncodierten POLAR® Brustgurtes (beide als Zubehör erhältlich) .

Bei Verwendung eines anderen Brustgurtes, und daraus resultierenden Fehlfunktionen, übernehmen wir keinerlei Gewährleistung.

TRAININGSHINWEISE

Optimale Trainingsposition

Stellen Sie sich mit den Füßen in die Mitte der Trittplächen und greifen Sie mit den Händen die Handrohre so, dass sich Ihre Hand in Schulterhöhe befindet und die Ellenbogen leicht gebeugt sind.

Gehen Sie jetzt leicht in die Knie und beginnen Sie mit dem Training.

Achten Sie hierbei unbedingt darauf, dass die Trainingsbewegung aus den Knien kommt. Das bedeutet, dass Ihr Körper während des Trainings keine Auf- und Abbewegungen vollführt. Achten Sie darauf, dass Ihr Kopf immer auf gleicher Höhe bleibt.

Das Ellipsentraining ist eine gerade Bewegung. Achten Sie drauf, dass Sie während des Trainings nicht mit dem Oberkörper nach rechts und links schwingen.

Vor Trainingsbeginn

Wenn Sie seit längerer Zeit kein Ausdauertraining mehr absolviert haben, sollten Sie vor Beginn Ihres Trainings in jedem Fall Ihren Hausarzt konsultieren und ein Fitness-Check-Up machen. Dies gilt insbesondere für über 35jährige und Menschen mit Herz-/Kreislaufproblemen.

Trainingsplanung

Planen Sie Ihr Fitnesstraining in Ihren normalen Tagesablauf ein, damit es nicht zum Störfaktor, sondern zu einer regelmäßigen Einheit Ihres Alltags wird. Erstellen Sie diese Planung möglichst langfristig auf Monate bezogen und nicht nur von Tag zu Tag, oder Woche zu Woche.

Aufwärmen vor dem Training

Das Aufwärmtraining können Sie direkt auf Ihrem Trainingsgerät absolvieren, in dem Sie sich 3-5 Minuten vor der eigentlichen Trainingseinheit bei minimaler Bremskraft-einstellung locker aufwärmen.

Cool-Down nach dem Training

Nach Beendigung Ihrer Trainingseinheit sollten Sie nie sofort absteigen, sondern ähnlich wie bei der Aufwärmphase noch 3-5 Minuten bei minimaler Bremskräfteeinstellung Ihr Training auslaufen lassen. Danach sollten Sie in jedem Fall Ihre Muskulatur gut dehnen. Zu diesem Thema finden Sie eine breite Auswahl an Fachliteratur in Ihrer Buchhandlung.

Trainingshäufigkeit

Achten Sie bei Ihrer Trainingsplanung auch darauf, ausreichende Trainingspausen einzuplanen. Nach jeder Trainingseinheit sollten Sie 1 bis 2 Tage pausieren, um Ihrem Körper Gelegenheit zu geben, sich optimal zu erholen.

Flüssigkeitszufuhr

Achten Sie vor und während des Trainings auf eine ausreichende Flüssigkeitszufuhr, denn es ist durchaus möglich, während einer Trainingseinheit von 30 Minuten zwischen 0,5 und 1,0 Liter Flüssigkeit zu verlieren.

Dies lässt sich zum Beispiel ideal durch Apfelschorle (Mischverhältnis: 1 Drittel Apfelsaft zu 2 Drittel Mineralwasser) wieder ausgleichen, da sie alle Elektrolyte enthält und ersetzt, die der Körper über den Schweiß verliert. Trinken Sie ca. 20 Minuten vor Ihrer Trainingseinheit ca. 330 ml und sorgen Sie während des Trainings für eine ausgewogene Flüssigkeitszufuhr.

Trainingsplan bzw. -Dokumentation

Um Ihr Training optimal und wirkungsvoll zu gestalten und bewerten zu können, sollten Sie sich vor Beginn Ihres Trainings einen Trainingsplan in schriftlicher Form oder als Computertabelle erstellen.

Hier sollten Sie jedes Training dokumentieren. Daten, wie zurückgelegte Strecke, Trainingszeit, Bremskräfteeinstellung und Pulswerte sollten ebenso festgehalten werden wie persönliche Daten, z.B. Körpergewicht, Blutdruck, Ruhepuls (am Morgen direkt nach dem Aufwachen gemessen) und des persönlichen Befindens während des Trainings.

Trainingseinheit für Anfänger

Anfänger sollten Ihre Wochenplanung mit drei Trainingseinheit festlegen.

Woche 1:

Aufwärmphase: 2 Min.
Trainingsphase: 8-10 Min.
Cool-Down-Phase: 2 Min.

Woche 2:

Aufwärmphase: 2 Min.
Trainingsphase: 8-12 Min.
Cool-Down-Phase: 2 Min.

Woche 3:

Aufwärmphase: 3 Min.
Trainingsphase: 10-15 Min.
Cool-Down-Phase: 3 Min.

Wählen Sie sowohl für die Aufwärm- als auch für die Cool-Down-Phase eine minimale Belastungsstufe.

Während des Trainings stellen Sie die Belastung so ein, dass sich Ihre Trainings-Herzfrequenz im Bereich von 55 bis 65% Ihrer maximalen Herzfrequenz bewegt.

Generell gilt aber, Ihr Körper gibt die Trainingsbelastung vor. Überprüfen Sie daher während des Trainings permanent Ihren Puls und orientieren Sie sich hierbei entweder an den Vorgaben Ihres Arztes oder an der Herzfrequenztafel dieser Anleitung.

Auch beim Sport gilt: **Weniger ist mehr.**

Fehler

Keine Anzeige nach dem Einschalten.

Behebung

Überprüfen Sie, ob das Netzkabel sowohl am Gerät als auch an der Steckdose ordnungsgemäß angebracht wurde, oder beschädigt ist.

Überprüfen Sie, ob das Kontrollkabel bei der Montage gequetscht oder eingeklemmt wurde und/oder die Steckverbindung sich gelöst hat.

Keine Anzeige der Pulsfrequenz oder fehlerhafte Messung

Siehe Beschreibung "Puls-/Herzfrequenzmessung" in dieser Anleitung.

Keine Funktion der Puls-Handsensoren

Prüfen Sie, ob bei der Montage eventuell die Kabel der Handsensoren gequetscht oder eingeklemmt wurden.

Während des Trainings zeigen die Werte für Geschwindigkeit und Strecke "0" an

Überprüfen Sie, ob das Kontrollkabel bei der Montage gequetscht oder eingeklemmt wurde und/oder die Steckverbindung sich gelöst hat.

Laufgeräusche

Bitte beachten Sie, dass es sich bei Ihrem Trainingsgerät um ein mechanisches Gerät handelt, bei dessen Betrieb es zu normalen Laufgeräuschen kommt.

Knackgeräusche

Prüfen Sie, ob der Crosstrainer eben bzw. im Lot steht. Justieren Sie gegebenenfalls die Standfüße neu.

Quietschgeräusche aus dem Bereich der Gleitschienen

Prüfen Sie ob die Fettschicht auf den Gleitschienen noch ausreichend ist und fetten Sie gegebenenfalls nach.

Computer-Anzeige von

- Zeit (min u. h)
- Geschwindigkeit (km/h)
- Strecke (m u. km)
- Energieverbrauch (kcal)
- Puls (bei Verwendung der Handsensoren)
- Herzfrequenz (bei Verwendung eines Brustgurtes)

Bremssystem: Magnetsystem, motorisch
Antriebssystem: Poly-V-Riemenantrieb
Schwungscheibe: ca. 13 kg

Maße (LxBxH): ca. 165 x 61 x 173 cm (Stellfläche)
Gewicht: ca. 89 kg
Benutzergewicht: maximal 140 kg
Werteverstellung: über Tastatur
Stromversorgung: 220-230V - 50Hz

Einsatzgebiet: Heimbereich
Semiprofessioneller Bereich

ENTSORGUNG

ACHTUNG:

Ihr Trainingsgerät trägt dieses Symbol: 

Es besagt, dass Elektro- und Elektronikgeräte nicht mit dem normalen Hausmüll entsorgt werden dürfen, sondern einem getrennten Rücknahmesystem zugeführt werden sollten.

Entsorgungsinformationen für Benutzer im Heimbereich/Privathaushalten

ACHTUNG: Entsorgen Sie dieses Trainingsgerät nicht mit dem normalen Hausmüll!

Entsprechend einer neuen EU-Richtlinie, welche die ordnungsgemäße Rücknahme, Behandlung und Verwertung von gebrauchten Elektro- und Elektronikgeräten vorschreibt, müssen elektrische und elektronische Altgeräte getrennt entsorgt werden. Nach der Einführung der Richtlinien in den EU-Mitgliedsstaaten können private Haushalte ihre gebrauchten Elektro- und Elektronikgeräte jetzt kostenfrei an ausgewiesenen Rücknahmestellen abgeben*. In einigen Ländern* können Sie Ihre Altgeräte auch bei Ihrem Fachhändler zurückgeben, wenn Sie ein vergleichbares neues Gerät erwerben.

Sollte Ihr gebrauchtes Trainingsgerät Batterien oder Akkus enthalten, so entnehmen Sie diese bitte vor der Rückgabe des Gerätes und entsorgen Sie diese, gemäß der örtlich geltenden Regelungen, getrennt.

Durch die ordnungsgemäße Entsorgung Ihres Trainingsgerätes tragen Sie entscheidend dazu bei, dass Altgeräte entsprechend gesammelt, behandelt und verwendet werden können. So wird eine mögliche schädliche Auswirkung auf Umwelt und Gesundheit, die bei einer unsachgemäßen Entsorgung entstehen kann, erfolgreich verhindert.

*) Weitere Informationen erhalten Sie von Ihrer Gemeinde- oder Stadtverwaltung

GARANTIEBESTIMMUNGEN

Um Ihnen im Servicefall schnell helfen zu können, benötigen wir einige Daten von Ihrem Fitnessgerät bzw. von Ihnen.

Um Ihrem Fitnessgerät die exakten Ersatzteile zuordnen zu können, benötigen wir in jedem Fall die Seriennummer.

Bitte füllen Sie im Bedarfsfall die Servicekarte dieses Benutzerhandbuches vollständig aus und senden diese mit einer Kopie Ihres datierten Kassenbelegs an uns ein.

Datenschutz

Die Beny Sports Germany GmbH verpflichtet sich, Ihre Daten vertraulich zu behandeln und nicht an Dritte weiterzugeben. Ein verantwortlicher Umgang mit Ihren Daten, sowie die Beachtung der nationalen und internationalen Datenschutzvorschriften ist für uns eine Selbstverständlichkeit.

Einsatzbereiche & Garantiezeiten

Die Fitnessgeräte von Motive Fitness und U.N.O. Fitness sind je nach Modell für unterschiedliche Einsatzbereiche geeignet.

Die für Ihr Fitnessgerät geltenden Einsatzbereiche entnehmen Sie den "Technischen Daten" dieses Benutzerhandbuches.

Heimbereich:

Ausschließlich private Nutzung

Garantiezeit: 3 Jahre

Semiprofessioneller Bereich:

Nutzung unter Anleitung in Hotels, Krankengymnastikpraxen, etc.

Nicht Nutzung in einem Fitnessstudio, oder einer ähnlichen Einrichtung!

Garantiezeit: 2 Jahre

Kaufbeleg und Seriennummer

Um Ihren Anspruch auf Serviceleistungen innerhalb der Garantiezeit zu wahren, benötigen wir von Ihnen in jedem Fall eine Kopie des datierten Kaufbelegs.

Bewahren Sie Ihren Kaufbeleg immer auf und senden Sie uns eine Kopie im Garantiefall als Anhang Ihres Serviceauftrages unaufgefordert mit ein.

Nur so kann eine schnelle Bearbeitung Ihres Servicefalles gewährleistet werden.

Damit wir Ihre Modellversion eindeutig identifizieren können, benötigen wir für eine Serviceleistung die Angabe der Geräteseriennummer.

Garantiebedingungen

Die Garantiezeit für Ihr Trainingsgerät beginnt:

- für neue Produkte ab dem Kaufdatum des Endverbrauchers, die bei einem direkten und autorisierten Vertriebspartner der Beny Sports Germany GmbH erworben wurden.
- für Ausstellungsstücke ab dem Kaufdatum des Käufers (Fachhändler). Diese Garantie gilt in jedem Fall vorbehaltlich anderer Vereinbarungen zwischen Endverbraucher und seinem Verkäufer (Fachhändler).

Die Garantie umfasst Mängel, die auf Fertigungs- oder Materialfehler beruhen.

Sie gilt nur für in Deutschland erworbene und betriebene Geräte.

Diese Garantie gilt vorbehaltlich anderer Vereinbarungen zwischen dem Verkäufer (Fachhändler) und dem Käufer (Endverbraucher oder Wiederverkäufer). Sie gilt nicht für Schäden und Mängel, die durch schuldhaft unsachgemäßen Gebrauch, fahrlässige oder mutwillige Zerstörung, mangelnde oder unterlassene Wartungsmaßnahmen, höhere Gewalt, betriebsbedingte und dadurch normale Abnutzung, Schäden die durch das Eindringen von Flüssigkeiten (z.B. Körperschweiß), Reparatur oder Veränderung von Ersatzteilen fremder Herkunft verursacht werden.

Die Garantie gilt ebenfalls nicht für eine fehlerhafte Montage bzw. Beschädigungen die durch eine falsche Montage entstehen. Dies gilt sowohl für die Montage durch den Endverbraucher, als auch für die Montage durch einen Aufbauservice.

Bestimmte Bauteile unterliegen einem gebrauchsbedingten Verschleiß bzw. einer normalen Abnutzung. Zu diesen Bauteilen zählen z.B. Kugellager, Lagerbuchse, Lager, Antriebsriemen, Schalter und Tasten, Netzkabel, Netzadapter, etc..

Diese Verschleißteile sind nicht Gegenstand der Garantie.

Sollte das Trainingsgerät aufgrund einer Reparatur bei Ihnen abgeholt werden, so ist die Demontage und Bereitstellung, sowie auch der Empfang und die Wiederaufstellung des Gerätes notwendig. Grundsätzlich fallen diese Leistungen nicht unter den von uns gewährten Garantieumfang.

Bei Einzelteilen müssen die defekten Teile an unsere Serviceadresse gut verpackt und nach vorheriger Absprache versendet werden.

Bauteile, welche zu ersetzen und Bestandteile der Montage sind, müssen vom Endverbraucher erneuert werden, auch wenn das Gerät von einem Aufbauservice montiert wurde.

Serviceleistungen außerhalb der Garantie

Ihr Fachhändler, oder das Serviceteam von Beny Sports stehen Ihnen selbstverständlich auch gerne bei der Problemlösung zur Verfügung, wenn Fälle eines Mangels nach Beendigung der Garantiezeit, oder Fälle, die nicht durch die Garantieleistungen abgedeckt werden, auftreten.

In einem solchen Fall wenden Sie sich bitte direkt an Ihren Fachhändler oder per Mail an:

service@benysports.de

direkt an das Beny Sports Serviceteam.

SERVICEKARTE

U.N.O.
FITNESS

Bitte füllen Sie alle Angaben dieses Formulars vollständig aus und legen Sie eine Kopie des datierten Kaufbeleges bei.

Persönliche Daten:

Vorname: _____ Tel. (privat): _____

Name: _____ Tel. (geschäftlich): _____

Straße: _____ Tel. (mobil): _____

PLZ, Ort: _____ E-mail: _____

Geräte-Spezifikation:

Artikel-Bezeichnung: **XE 2000** Kaufdatum: _____

Artikel-Nummer: **11036** Händler: _____

Seriennummer: _____

Fehlerbeschreibung: _____

U.N.O.[®]
FITNESS

Beny Sports Germany GmbH
Hafenstraße 85 • D-90768 Fürth , Germany
fax +49 (0) 911-975 978-1
info@benysports.de