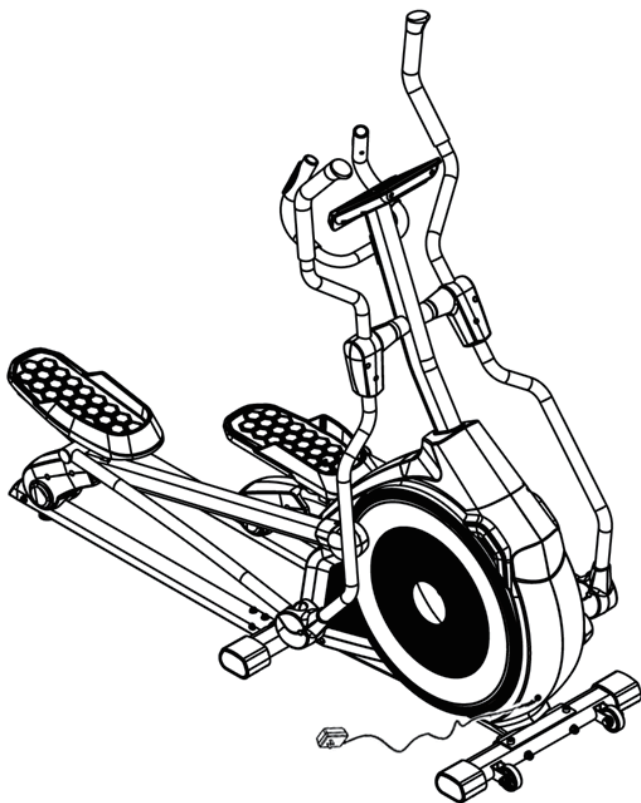


MOTIVE
FITNESS
by **U.N.O.**[®]



ELLIPSETRAINER XE 200

Aufbau- & Benutzerhandbuch

Bitte lesen Sie erst dieses Handbuch aufmerksam, bevor Sie versuchen, Ihr neues Produkt aufzubauen oder zu benutzen. Für zukünftige Verwendung aufbewahren.

Inhalt

<i>Kapitel</i>	<i>Seite</i>
Allgemeines	4
Bevor Sie Beginnen	5
Sicherheit	6
Trainingsinformation	7
Wartungsinformation	12
Aufbau	13
Bedienungsanleitung	28





Allgemeines

Qualität

Ihr Trainingsgerät wurde gemäß der aktuellen Europäischen Sicherheitsstandards (BS EN 957) entworfen und hergestellt.

Fragen

Sollten Sie Schwierigkeiten mit dem Aufbau oder der Benutzung Ihres Trainingsgerätes haben, oder sind Sie der Meinung, dass Teile fehlen, senden Sie es bitte NICHT an den Händler zurück, sondern wenden Sie sich bitte zuerst direkt an unseren Kundenservice.

Tel: 09 11 / 97 59 78 - 0
Fax: 09 11 / 97 59 78 - 1
Email: service@benysports.de
Website: www.benysports.de

Unser Kundenservice ist erreichbar
Montag bis Freitag von 9:00 bis 15:00 Uhr.

Beny Sports Germany GmbH
Klingenhofstr. 51
D-90411 Nürnberg

Anfragen

Wenn Sie unseren Kundenservice mit einer Anfrage kontaktieren, halten Sie bitte folgende Informationen bereit:

NAME
ADRESSE
TELEFONNUMMER
PRODUKT MARKE
PRODUKT MODELL
PRODUKT SERIENNUMMER
KAUFDATUM
HÄNDLERNAME
BENÖTIGTE ERSATZTEILNUMMERN

Garantie

Beny Sports Germany GmbH gewährt Garantieleistungen nur im Rahmen der HEIMBENUTZUNG für die Dauer von 2 Jahren ab dem Kaufdatum. Während der Garantiedauer behalten wir uns das Recht vor:

- Ersatzteile für die Reparatur an den Käufer zu liefern.
- das an das Lager zurückgesandte Produkt zu reparieren (auf Kosten des Kunden).
- das Produkt zu ersetzen, falls wirtschaftlich.

Diese Garantie schließt Abnutzung der Polster und Verschleißteile aus.

Diese Garantie gilt nicht für Defekte, die durch fehlerhafte Behandlung oder Verstauung, oder durch Nutzung außerhalb des empfohlenen Nutzungsorts entstanden sind.

Sollten Sie uns über einen Defekt an Ihrem Gerät informieren wollen, benötigen wir einen Kaufbeleg. Ohne Kaufbeleg kann jede Anfrage für Ersatzteile oder Reparatur verweigert werden.

Diese Garantie gilt nur für den ursprünglichen Käufer und ist nicht übertragbar.

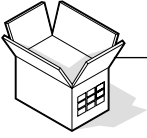
Dies beeinflusst nicht Ihre gesetzlich vorgeschriebenen Rechte als Kunde.

Kundenservice

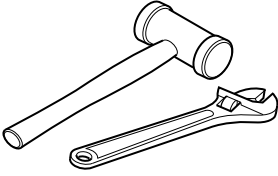
Tel: 09 11 / 97 59 78 - 0
Fax: 09 11 / 97 59 78 - 1
Email: service@benysports.de
Website: www.benysports.de

Unser Kundenservice ist erreichbar Montag bis Freitag von 9:00 bis 15:00 Uhr.

Beny Sports Germany GmbH
Klingenhofstr. 51
D-90411 Nürnberg



Bevor Sie Beginnen



Werkzeug

Falls erforderlich, werden alle unsere Geräte mit den wichtigsten Werkzeugen geliefert, die für einen erfolgreichen Aufbau benötigt werden. Es kann jedoch vorteilhaft sein, einen Gummihammer und einen Universalschraubenschlüssel zur Hand zu haben.

Vorbereitung des Arbeitsplatzes

Wichtig ist, dass Sie ihr Gerät an einer sauberen, freien und aufgeräumten Stelle aufbauen. Sie sollten in der Lage sein, um das Gerät herumzugehen, während Sie die Einzelteile zusammenfügen, so dass die Verletzungsgefahr reduziert wird.

Bitten Sie um Hilfe

Da einige der Einzelteile groß, schwer oder sperrig sein können, ist es schneller, sicherer und einfacher, sich beim Aufbau von jemandem helfen zu lassen.

Öffnen des Kartons

Öffnen Sie den Karton, der Ihr Produkt enthält vorsichtig, wobei Sie bitte die aufgedruckten Warnungen beachten, um die Verletzungsgefahr zu reduzieren. Beachten Sie evtl. scharfe Klammern, die zur Befestigung der Klappen benutzt wurden. Versichern Sie sich, dass der Karton auf der richtigen Seite steht, da die Teile so am leichtesten entnommen werden können.

Auspacken der Teile

Packen Sie vorsichtig jede Komponente aus und kontrollieren Sie auf der Teileliste, ob alle notwendigen Einzelteile vorhanden sind. Bitte beachten Sie, dass manche Einzelteile schon zu Gruppen zusammengebaut sein können. Kontrollieren Sie dies bitte, bevor Sie sich deshalb an unseren Kundendienst wenden. Senden Sie das Gerät auf keinen Fall zurück, bevor Sie sich mit Ihrem Händler in Verbindung gesetzt haben.



Sicherheit

Bevor Sie ein Trainingsprogramm beginnen, das Ihre Herz-Kreislaufaktivität steigert, sprechen Sie bitte mit Ihrem Arzt. Regelmäßiges, anstrengendes Training sollte von Ihrem Arzt bewilligt werden und es ist erforderlich, dass Sie Ihr Gerät richtig verwenden. Bitte lesen Sie diese Gebrauchsanleitung genau, bevor Sie den Aufbau und das Training beginnen.

- * Halten Sie Kinder fern von den Trainingsgeräten, wenn Sie diese benutzen. Erlauben Sie Kindern nicht, auf das Gerät zu klettern oder darauf zu spielen, wenn es nicht benutzt wird. Wenn Sie Kindern erlauben, das Gerät zu verwenden, sollten deren geistige und körperliche Entwicklung sowie das Temperament beachtet werden. Sie sollten überwacht werden und eine Einweisung in die korrekte Nutzung des Gerätes erhalten. Das Gerät ist unter keinen Umständen als Kinderspielzeug geeignet.
- * Hände weg von allen sich bewegenden Teilen.
- * Um Ihre Sicherheit zu gewährleisten, stellen Sie sicher, dass in jede Richtung mindestens 1 Meter Freiraum um Ihr Gerät besteht, während Sie trainieren.
- * Kontrollieren Sie regelmäßig, ob alle Muttern, Bolzen und Schrauben festgezogen sind, und ebenfalls alle beweglichen Teile auf offensichtlichen Verschleiß oder Schaden.
- * Reinigen Sie nur mit einem feuchten Tuch, benutzen Sie keine aggressiven Reinigungsmittel. Sollten Sie Zweifel haben, benutzen Sie Ihr Reinigungsmittel nicht, sondern kontaktieren Sie unseren Kundenservice.
- * Vergewissern Sie sich, dass das Gerät auf einer stabilen, flachen Oberfläche steht, bevor Sie es benutzen. Falls nötig, benutzen Sie eine Gummimatte, um Rutschgefahr zu mindern.
- * Tragen Sie immer geeignete Kleidung und Schuhwerk, wie Sportschuhe, wenn Sie trainieren. Tragen Sie keine zu weite Kleidung, die sich während des Trainings verfangen könnte.
- * Eltern und andere Erziehungsberechtigte sollten sich Ihrer Verantwortung bewusst sein, da natürlicher Spieltrieb und Experimentierfreude zu Situationen führen kann, für die das Gerät nicht gedacht ist.



Warnung

Sollte ein Teil Ihres Produktes beschädigt oder sehr verschlissen sein, benutzen Sie Ihr Gerät unter keinen Umständen, bis diese Teile ausgetauscht wurden.

Verstauung und Benutzung

Ihr Gerät ist dafür konstruiert, in einer sauberen, trockenen Umgebung benutzt zu werden. Vermeiden Sie die Verstauung an zu kalten oder klammen Orten, da dies zu Korrosion und ähnlichen Problemen führen kann.

Maximal-Gewicht

Ihr Gerät ist für Benutzer mit bis zu folgendem Gewicht geeignet:
120kg / 264lbs oder weniger.

Konformität

Dieses Gerät erfüllt (BS EN 957) - Teile 1 und 4, Klasse (H)
- HEIMBENUTZUNG – Klasse (C).

Es ist nicht geeignet für therapeutische Verwendung.



Trainingsinformation

Zu Beginn

Wie Sie mit dem Training beginnen, unterscheidet sich von Mensch zu Mensch. Haben Sie lange nicht trainiert, waren Sie für eine Weile inaktiv, oder sind Sie extrem übergewichtig, MÜSSEN Sie langsam anfangen, und die Trainingszeit langsam stufenweise erhöhen, eventuell nur ein paar Minuten pro Einheit pro Woche.

Kombinieren Sie eine vorsichtig strukturierte Ernährung mit einem einfachen, aber effektiven Training und es kann dazu beitragen, dass Sie sich besser fühlen, aussehen und das Leben mehr genießen.

Aerobic Fitness

Aerobic Training ist schlichtweg definiert als jegliche andauernde Aktivität, die die Sauerstoffzufuhr zu den Muskeln durch das vom Herzen gepumpte Blut erhöht. Durch regelmäßiges Training wird Ihr Herz-Kreislaufsystem stärker und effizienter.

Ihre Erholungsgeschwindigkeit z. B. die Zeit, die Sie brauchen, um den Ruhepuls wieder zu erreichen, wird ebenfalls geringer.

Anfangs werden Sie vielleicht nur dazu in der Lage sein, ein paar Minuten täglich zu trainieren. Zögern Sie nicht, durch den Mund zu atmen, sollten Sie mehr Sauerstoff benötigen. Benutzen Sie den „Redetest“. Können Sie keine Unterhaltung führen, während Sie trainieren, arbeiten Sie zu schwer! Bei regelmäßigem Training wird Aerobic Fitness über die nächsten 6 – 8 Wochen jedoch stufenweise aufgebaut.

Lassen Sie sich nicht entmutigen, sollte es länger dauern, bis Sie sich weniger lustlos fühlen. Jeder Mensch ist verschieden und manche erreichen ihr Ziel schneller als andere. Trainieren Sie in Ihrem eigenen, komfortablen Tempo und die Resultate werden sich einstellen. Umso besser Ihre Aerobic Fitness ist, desto mehr werden Sie trainieren müssen, um in Ihrer Zielzone zu bleiben.



Trainingsinformation

Aufwärmen

Ein erfolgreiches Trainingsprogramm besteht aus drei Teilen: Aufwärmen, Aerobic, und Cool Down. Beginnen Sie das Training niemals ohne Aufwärmen. Beenden Sie es nie ohne Cool Down. Dehnen Sie sich für 5-10 Minuten vor dem Training, um Überdehnungen, Zerrungen und Krämpfe zu vermeiden.

Aerobic Session

Diejenigen unter Ihnen, die erst mit dem Training beginnen, sollten dies anfangs nicht mehr als jeden zweiten Tag tun.

Mit dem Anstieg Ihres Fitness-Levels können Sie das Training auf 2 von 3 Tagen erhöhen.

Wenn Sie damit gut umgehen können, trainieren Sie 6 Tage die Woche, aber nehmen Sie sich mindestens einen Tag pro Woche frei.

Training in Ihrer Zielzone

Um sicherzustellen, dass Sie in Ihrer Zielzone arbeiten, müssen Sie Ihren Puls messen können. Sollten Sie keinen Pulsmesser haben (entweder an dem Gerät, das Sie verwenden, oder ein universelles Gerät), müssen Sie Ihren Puls selbst an Ihrer Halsschlagader nehmen. Diese befindet sich an der Seite Ihres Halses und Sie können Sie erfühlen, indem Sie Ihren Zeige- und Mittelfinger benutzen. Zählen Sie einfach die Schläge, die Sie in 10 Sekunden fühlen und multiplizieren Sie diese mal 6, um Ihren Puls zu errechnen. Sie sollten dies vor und nach dem Training tun, um ihn vergleichen zu können. Menschen mit guter Aerobic Fitness haben einen niedrigeren Ruhepuls und können mit höherem Pulslevel trainieren.



Warnung

Falsches oder übertriebenes Training kann Ihrer Gesundheit schaden. Bitte lesen Sie zuerst die Trainingsinformation.

Zielzone

Benutzen Sie die unten aufgeführte Tabelle, um Ihre Zielzone zu ermitteln. Sollten Sie erst mit dem Training beginnen, also in die Kategorie untrainiert fallen, nutzen Sie die linke Spalte. Wenn Sie regelmäßig trainieren und eine gute Aerobic Fitness besitzen, nutzen Sie die rechte Spalte.



Trainingsinformation

Target Zone (con't)

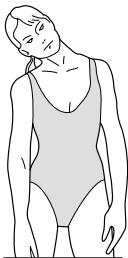
Alter	Untrainiert Zielzone A	Trainiert Zielzone B
(Jahre)	(Schläge pro Minute)	(Schläge pro Minute)
20-24	145 - 165	155 - 175
25-29	140 - 160	150 - 170
30-34	135 - 155	145 - 165
35-39	130 - 150	140 - 160
40-44	125 - 145	135 - 155
45-49	120 - 140	130 - 150
50-54	115 - 135	125 - 145
55-59	110 - 130	120 - 140
60 und mehr	105 - 125	115 - 135

Cool Down

Um Übermüdung und Muskelkater vorzubeugen, sollten Sie sich für ein paar Minuten durch langsames Gehen abkühlen, um Ihren Puls wieder auf den Ruhepuls zu senken.

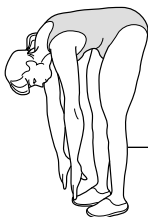
Aufwärm- und Cool Down Übungen

Halten Sie jede Übung für mindestens 10 Sekunden und entspannen Sie dann. Wiederholen Sie jede Übung zwei oder drei Mal. Tun Sie dies vor der Aerobic und auch nachdem Sie mit dem Training fertig sind.



Kopfrolle

Legen Sie den Kopf langsam nach rechts, so dass Sie eine leichte Dehnung an der linken Halsseite spüren. Als nächstes legen Sie den Kopf nach hinten, das Kinn streckend. Danach legen Sie den Kopf nach links, so dass Sie eine leichte Dehnung auf der rechten Halsseite verspüren. Zuletzt legen Sie den Kopf nach vorne auf die Brust. Wiederholen Sie dies zwei bis drei Mal.



Zehen berühren

Beugen Sie sich langsam nach vorne, indem Sie in der Hüfte abknicken, und entspannen Sie Rücken und Schultern während Sie den Oberkörper herabbeugen. Strecken Sie sich behutsam nach unten, soweit es angenehm ist und halten Sie die Position für 10 Sekunden.

Trainingsinformation



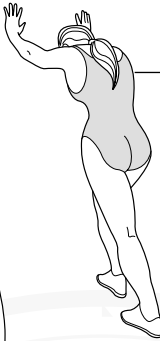
Schulter Heben

Rotieren und heben Sie die rechte Schulter in Richtung Ohr, dann entspannen. Dasselbe tun Sie mit der linken Schulter. Wiederholen Sie drei bis vier Mal.

Wade / Achilles Stretch

Drehen Sie sich in Richtung Wand und legen Sie beide Hände daran. Stützen Sie sich mit einem Bein, während Sie das andere hinter sich mit der ganzen Sohle flach auf dem Boden positionieren.

Beugen Sie das vordere Bein und lehnen Sie sich in Richtung Wand, wobei Sie das hintere Bein gerade lassen, so dass Wade und Achillessehne gedehnt werden. Halten Sie dies für 5 Sekunden und wiederholen Sie mit dem anderen Bein. Wiederholen Sie die Übung zwei bis drei Mal.



Side Stretch

Heben Sie beide Arme über Ihren Kopf und strecken Sie den rechten Arm so weit nach oben, wie nur möglich, wodurch die Bauch- und Rückenmuskeln sanft gestreckt werden. Wiederholen Sie mit dem linken Arm. Wiederholen Sie alles drei bis vier Mal.

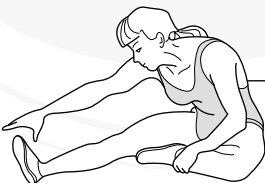
Innerer Oberschenkel Stretch

Setzen Sie sich auf den Boden und ziehen Sie beide Beine an Ihre Leiste heran – die Fußsohlen zueinander. Lassen Sie den Rücken gerade und lehnen Sie sich über Ihre Füße nach vorne. Spannen Sie die Oberschenkel an und halten Sie dies für 5 Sekunden. Entspannen Sie sich und wiederholen Sie drei bis vier Mal.



Hinterer Oberschenkel Stretch

Setzen Sie sich auf den Boden, strecken Sie das rechte Bein aus und beugen Sie das linke mit dem Fuß flach gegen den rechten Oberschenkel. Beugen Sie sich über Ihren rechten Fuß nach vorne und halten Sie dies für 10 Sekunden. Entspannen Sie und wiederholen mit dem linken Bein. Wiederholen Sie zwei bis drei Mal.





Trainingsinformation

Grundlegendes Aerobic Trainingsprogramm

Wir schlagen die folgenden Aerobic Trainingsprogramme vor. Denken Sie daran, richtig zu atmen, die Übungen in Ihrem eigenen Tempo zu absolvieren und es nicht zu übertreiben, um Verletzungen zu vermeiden.

Woche 1 & 2

Aufwärmen 5 - 10 Minuten
Cool Down 5 Minuten

4 Minuten in Zielzone 'A' trainieren
1 Minute Ausruhen
2 Minuten in Zielzone 'A' trainieren
1 Minute langsam trainieren

Woche 3 & 4

Aufwärmen 5 - 10 Minuten
Cool Down 5 Minuten

5 Minuten in Zielzone 'A' trainieren
1 Minute Ausruhen
3 Minuten in Zielzone 'A' trainieren
2 Minute langsam trainieren

Woche 5 & 6

Aufwärmen 5 - 10 Minuten
Cool Down 5 Minuten

6 Minuten in Zielzone 'A' trainieren
1 Minute Ausruhen
4 Minuten in Zielzone 'A' trainieren
3 Minute langsam trainieren

Woche 7 & 8

Aufwärmen 5 - 10 Minuten
Cool Down 5 Minuten

5 Minuten in Zielzone 'A' trainieren
3 Minuten in Zielzone 'B' trainieren
2 Minuten in Zielzone 'A' trainieren
1 Minute langsam trainieren
4 Minuten in Zielzone 'A' trainieren
3 Minuten langsam trainieren

Woche 9 & danach

Aufwärmen 5 - 10 Minuten
Cool Down 5 Minuten

5 Minuten in Zielzone 'A' trainieren
3 Minuten in Zielzone 'B' trainieren
2 Minuten in Zielzone 'A' trainieren
1 Minute langsam trainieren
Wiederholen Sie den ganzen Zyklus
zwei oder drei Mal.

Dies ist nur ein Vorschlag für ein Trainingsprogramm und ist nicht für jeden Benutzer geeignet.



Wartungsinformation

Einfetten und Pflege

Alle sich bewegenden Teile in Ihres Gerätes bedürfen regelmäßiger Einfettung, um die Langlebigkeit und optimale Leistung zu gewährleisten. Wir empfehlen ein durchsichtiges Aerosol-, Silikon- oder Teflon-Spray.

Beachte:

Benutzen Sie keine Schmiermittel auf Ölbasis, da diese Staub und Schmutz anziehen und irgendwann die versiegelten Lager verkleben und erodieren.

Kontrollieren Sie regelmäßig, ob alle Muttern, Bolzen und Schrauben festgezogen sind, und ebenfalls alle beweglichen Teile auf offensichtlichen Verschleiß oder Schaden.

Des Weiteren überprüfen Sie die Schweißnähte regelmäßig auf Bruchstellen. Wir empfehlen, das Gerät nur drinnen zu benutzen und in einem trockenen Zustand zu verstauen. Um die Metall- und Plastikteile zu reinigen kann ein herkömmlicher Haushaltsreiniger verwendet werden, aber stellen Sie bitte sicher, ihn vor Benutzung zu trocknen.

Die Unterlassung einer regelmäßigen Sicherheitskontrolle kann zu Verletzungen und/oder Schaden am Gerät führen.



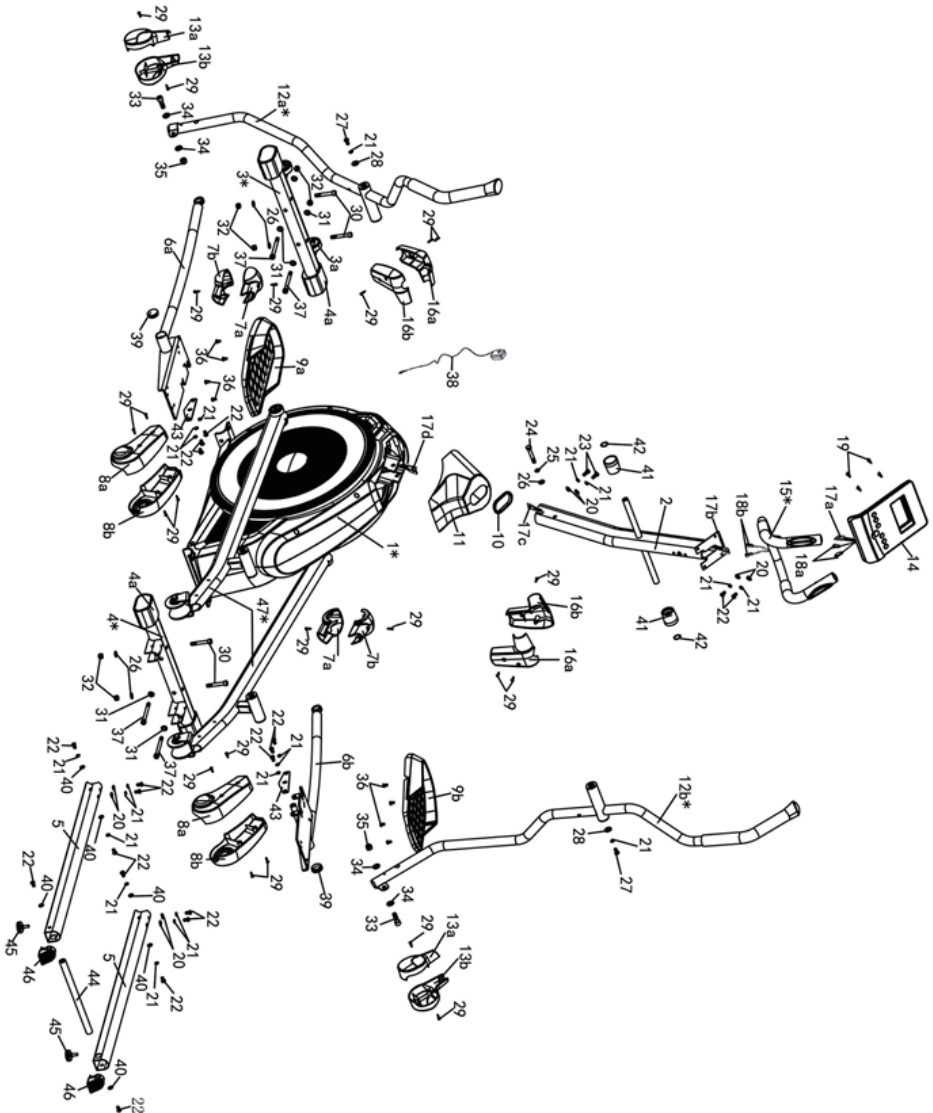
Notiz

Aus Sicherheitsgründen sollten Sie keine Politur oder Schmiermittel an den Pedalen und Handgriffen verwenden.

Aufbau



Explosionszeichnung Aufbau



Aufbau

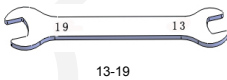
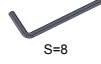

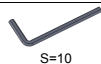
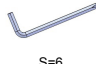


Teileliste für den Aufbau

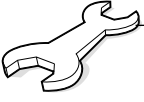
Dies ist das Zubehör, das Sie für den Aufbau Ihres Produktes benötigen werden. Das folgende Zubehör wird in einem Pack geliefert und sollte auf Vollständigkeit geprüft werden, bevor Sie den Aufbau beginnen.

Teile Nr.	Beschreibung	Stk.
1*	Hauptrahmen	1
2	Konsolensäule	1
3*	Vordere Stütze	1
3a	Transportrolle	2
4*	Hintere Stütze	1
4a	Verstellbare Endkappe	4
5	Stützschiene	2
6a	Linke Trittlächenschiene	1
6b	Rechte Trittlächenschiene	1
7a	Tretkurbelabdeckung 1	2
7b	Tretkurbelabdeckung 2	2
8a	Linke Rollenabdeckung	2
8b	Rechte Rollenabdeckung	2
9a	Linke Trittfläche	1
9b	Rechte Trittfläche	1
10	Gummiring	1
11	Konsolensäulenabdeckung	1
12a*	Linker Handgriff	1
12b*	Rechter Handgriff	1
13a	Handgriffabdeckung 1	2
13b	Handgriffabdeckung 2	2
14	Cockpit	1
15*	Pulshandgriff	1
16a	Abdeckung Rotationsarm 1	2
16b	Abdeckung Rotationsarm 2	2
17a-d	Cockpitkabel	1
18	Handpuls kabel	2
19	M5 x 10mm Zylinderblechschraube	4

Teile Nr.	Beschreibung	Stk.
20	Gebogene Unterlegscheibe Ø8	8
21	Federring Ø8	20
22	M8 x 16mm Sechskantsenkschraube	16
23	M8 x 20mm Sechskantbolzen	2
24	M10 x 65mm Sechskantbolzen	1
25	Federring Ø10	1
26	Unterlegscheibe Ø10	5
27	M8 x 16mm Sechskantbolzen	2
28	Große Unterlegscheibe Ø8	2
29	ST4,2 x 19mm Zylinderblechschraube	22
30	M10 x 55mm Sechskantsenkschraube	4
31	Gebogene Unterlegscheibe Ø10	6
32	M10 Nygonsicherungsmutter	4
33	M12 x 35mm Sechskantsenkschraube	2
34	Unterlegscheibe Ø12	4
35	M12 Nygonsicherungsmutter	2
36	M6 x 12mm Zylinderkopfschraube	8
37	M10 x 100mm Sechskantsenkschraube	4
38	Adapter	1
39	Endkappe	2
40	Unterlegscheibe Ø8	6
41	Distanzstück	2
42	Elastische Wellenscheibe	2
43	Verbindungsstück Trittfläche	2
44	Hinteres Verbindungsrohr	1
45	Verstellbarer Standfuß	2
46	Abgeschrägte Endkappe	2
47*	Rollenschiene	2

Schraubenschlüssel	Stück	Inbusschlüssel	Stück
 13-19	1	 S=8	1
 14-17	1	 S=10	1
		 S=6	1

Aufbau



Aufbau



Packen Sie vorsichtig jede Komponente aus und kontrollieren Sie auf der Teileliste, ob alle notwendigen Einzelteile vorhanden sind.

Bitte beachten Sie, dass manche Einzelteile schon zu Gruppen zusammengebaut sein können. Kontrollieren Sie dies bitte, bevor Sie sich deshalb an unseren Kundendienst wenden.

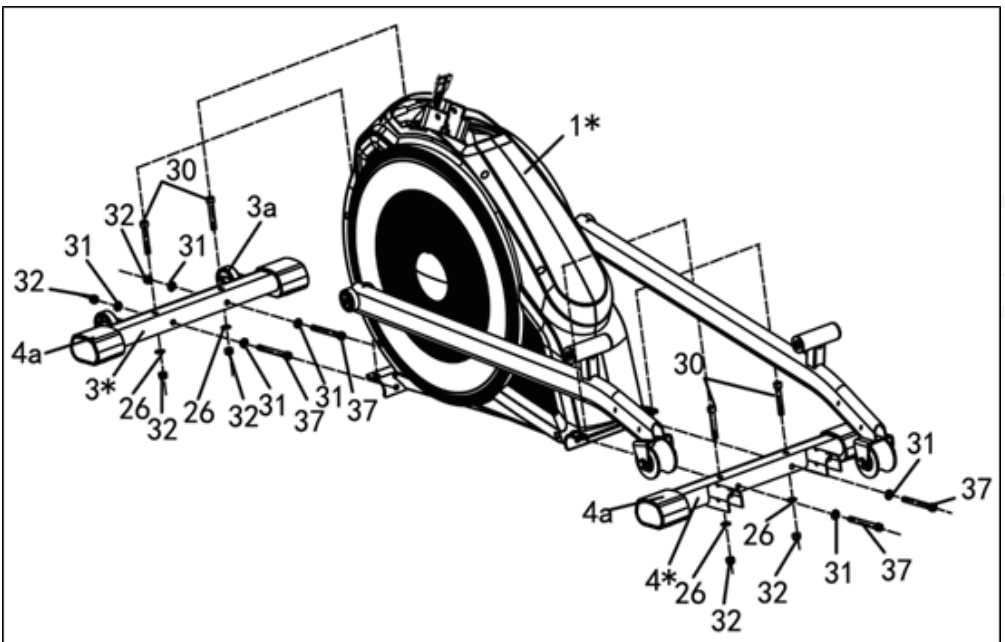
Senden Sie das Gerät auf keinen Fall zurück, bevor Sie sich mit Ihrem Händler in Verbindung gesetzt haben.

1

Befestigen Sie die vordere Stütze (3*) mit dem Hauptrahmen (1*) mit 2 x M10 x 100mm Sechskant-senkschrauben (37), 3 x gebogene Unterlegscheiben (31), 2 x Unterlegscheibe (26) und 3 x M10 Nygonsicherungsmutter (32).

Befestigen Sie die hintere Stütze (4*) mit dem Hauptrahmen (1*) mit 2 x M10 x 100mm Sechskant-senkschrauben (37), 3 x gebogene Unterlegscheiben (31), 2 x Unterlegscheibe (26) und 3 x M10 Nygonsicherungsmutter (32).

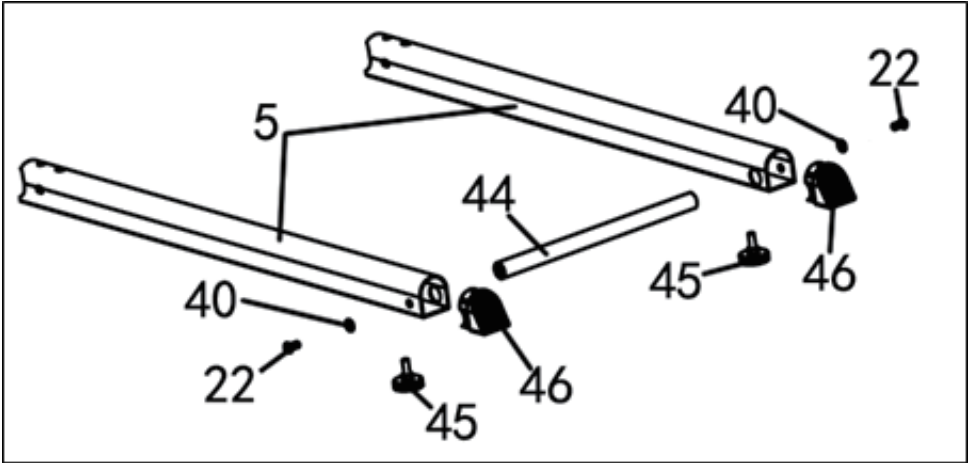
Beachte: die vordere Stütze (3*) hat Transportrollen (3a), mit denen sich das Gerät einfach bewegen lässt und beide, die vordere und hintere, Stützen (3* & 4*) haben verstellbare Endkappen (4a), die unebenen Boden ausgleichen.



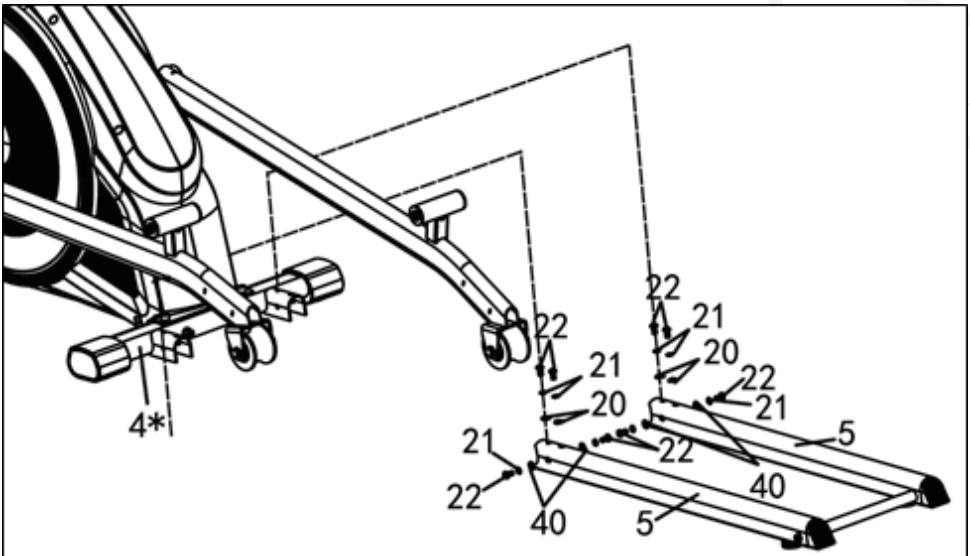
Aufbau



- 2** Verbinden Sie die beiden Stützschiene (5) und das hintere Verbindungsrohr (44) mit 2 x M8 x 16mm Sechskantsenkschrauben (22) und 2 x Unterlegscheiben (40). Befestigen Sie die verstellbaren Standfüße (45) an den Stützschiene (5). Befestigen Sie die abgeschrägten Endkappen (46) an den Stützschiene (5).



- 3** Befestigen Sie die Stützschiene (5) an der hinteren Stütze (4*) mit 8 x M8 x 16mm Sechskantsenkschrauben (22), 8 x Federringen (21), 4 x gebogene Unterlegscheiben (20) und 4 x Unterlegscheiben (40).

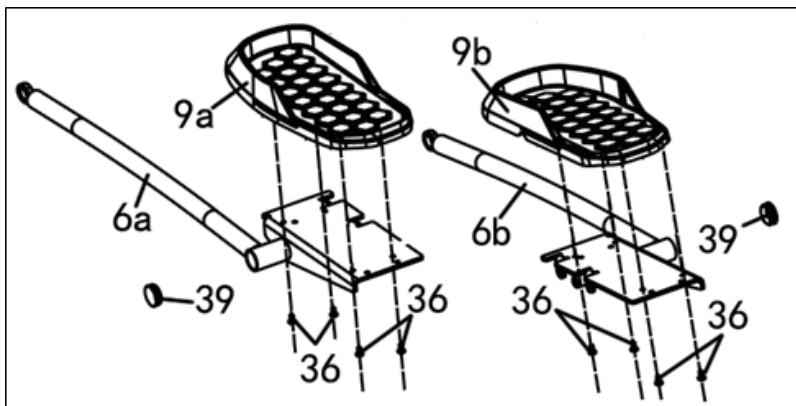


Aufbau

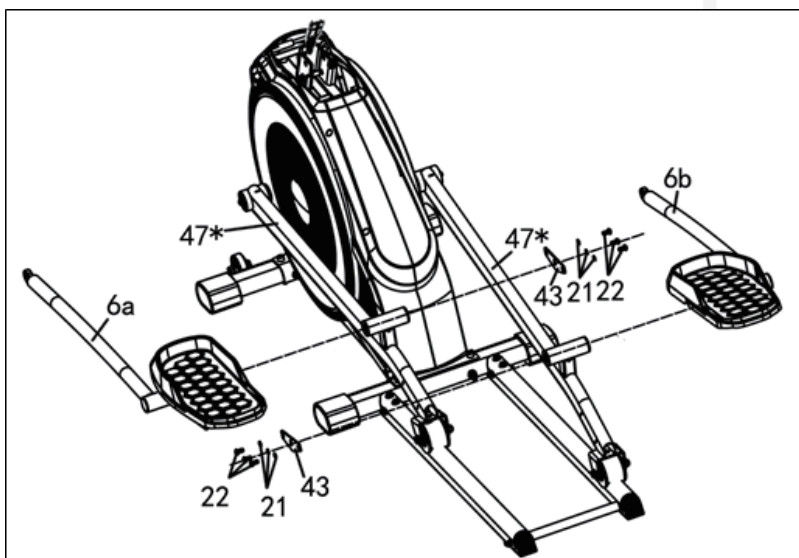


- 4** Montieren Sie die linke Trittläche (9a) auf die linke Trittlächenschiene (6a) und befestigen Sie diese mit 4 x M6 x 12mm Zylinderkopfschraube (36). Stecken Sie die Endkappe (39) in die linke Trittlächenschiene (6a).

Wiederholen Sie den Schritt oben, um die rechte Trittläche (9b) und die zweite Endkappe (39) zu befestigen.



- 5** Befestigen Sie die linke Trittlächenschiene (6a) an der Rollenschiene (47*) mit 1 x Verbindungsstück (43), 3 x M8 x 16mm Sechskantsenkschrauben (22) und 3 x Federringe (21). Wiederholen Sie den Schritt oben, um die rechte Trittlächenschiene (6b) anzubringen.

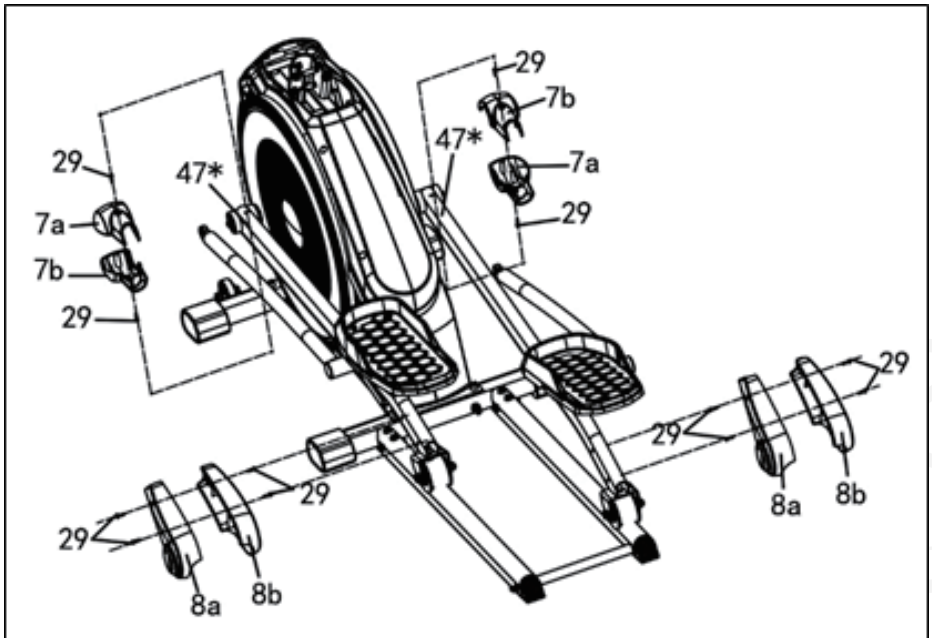


Aufbau



- 6** Befestigen Sie die Tretkurbelabdeckung 1 (7a) und die Tretkurbelabdeckung 2 (7b) am Verbindungspunkt der Rollenschiene (47*) mit 2 x ST4,2 x 19mm Zylinderblechschrauben (29). Befestigen Sie die linke Rollenabdeckung (8a) und die rechte Rollenabdeckung (8b) an der Rollenschiene (47*) mit 4 x ST4,2 x 19mm Zylinderblechschrauben (29).

Wiederholen Sie den Schritt oben, um die rechte Seite anzubringen.



Aufbau



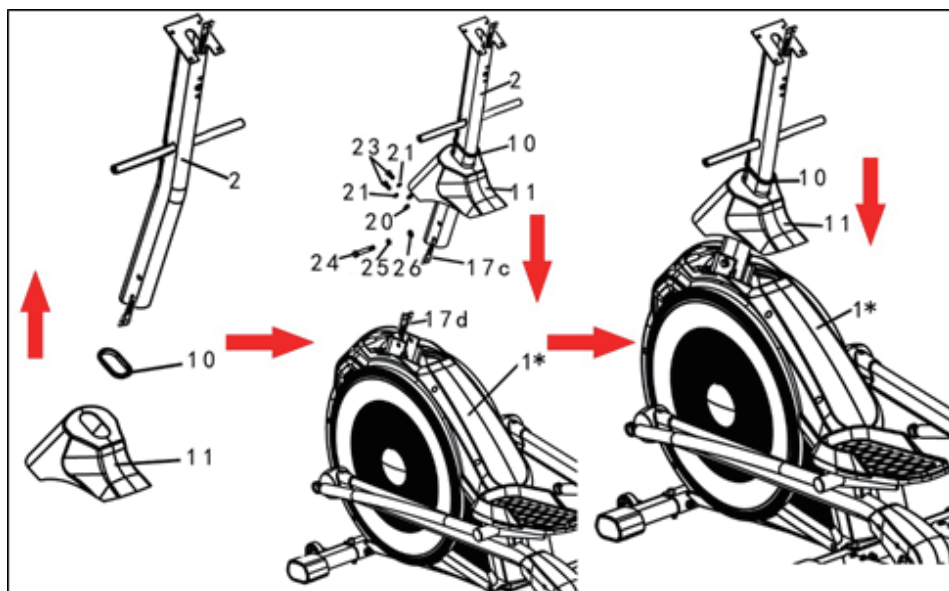
7 Schieben Sie den Gummiring (10) sowie die Konsolensäulenabdeckung (11) über die Konsolensäule (2).

Verbinden Sie das obere Cockpitkabel (17c) mit dem unteren Cockpitkabel (17d).

Schieben Sie die Konsolensäule (2) in den Hauptrahmen (1*) und sichern Sie diesen mit 2 x M8 x 20mm Sechskantschrauben (23), 2 x Federringen (21), 2 x gebogenen Unterlegscheiben (20), 1 x M10 x 65mm Sechskantbolzen (24), 1 x Federring (25) und 1 x Unterlegscheibe (26).

Nun schieben Sie den Gummiring (10) und die Konsolensäulenabdeckung (11) auf den Hauptrahmen (1*).

Achtung! Ziehen Sie die Schrauben und Bolzen noch nicht komplett fest.



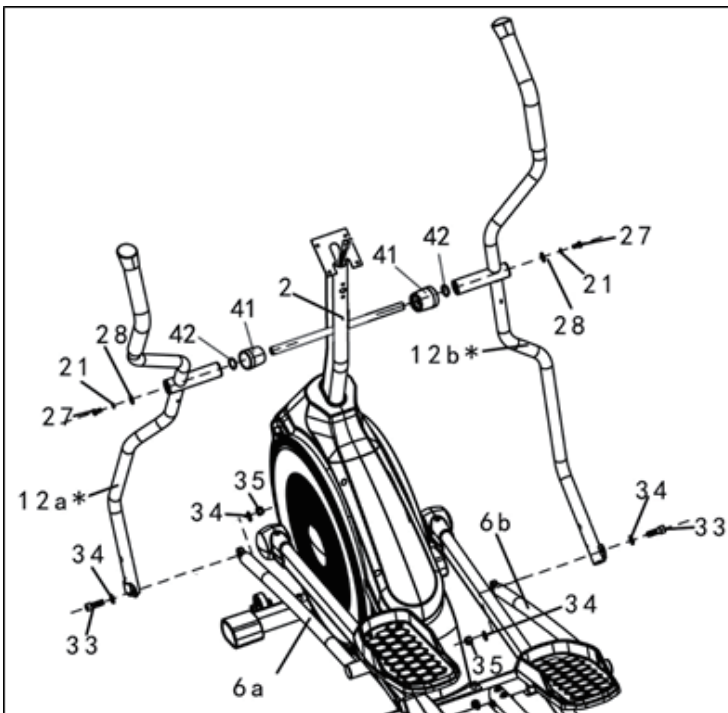
Aufbau



8

Schieben Sie die Distanzstücke (41) und die elastischen Wellenscheiben (42) auf die Konsolensäule (2). Befestigen Sie den linken Handgriff (12a*) an der Konsolensäule (2) mit 1 x M8 x 16mm Sechskantbolzen (27), 1 x Federring (21) und 1 x große Unterlegscheibe (28). Befestigen Sie den linken Handgriff (12a*) an der linken Trittlächenschiene (6a) mit 1 x M12 x 35mm Sechskant-senkschraube (33), 2 x Unterlegscheibe (34) und 1 x M12 Nylonsicherungs-mutter (35).

Wiederholen Sie den Schritt oben, um die rechten Handgriff (12b*) anzubringen.



Aufbau

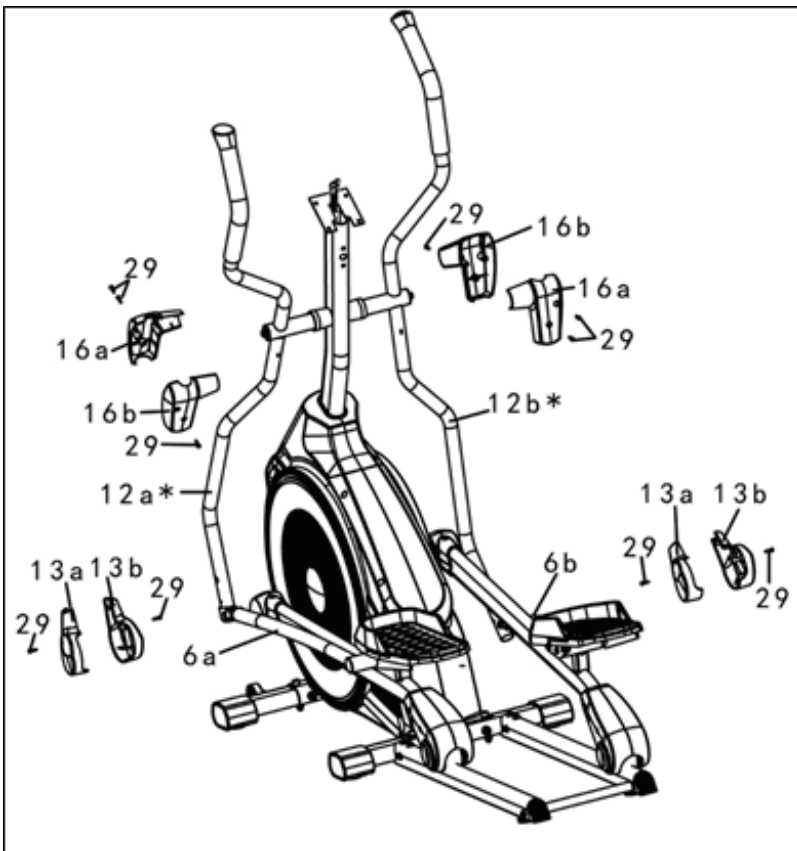


9

Befestigen Sie die Handgriffabdeckung 1 (13a) und die Handgriffabdeckung 2 (13b) am Verbindungspunkt zwischen linkem Handgriff (12a*) und linker Trittlächenschiene (6a) mit 2 x ST4,2 x 19mm Zylinder-blechschrauben (29).

Befestigen Sie Abdeckung Rotationsarm 1 (16a) und die Abdeckung Rotationsarm 2 (16b) am linken Handgriff (12a*) mit 3 x ST4,2 x 19mm Zylinder-blechschrauben (29).

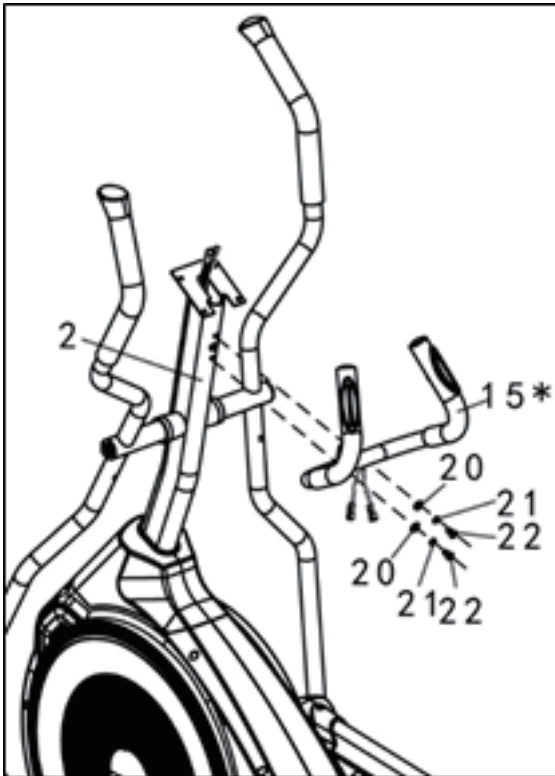
Wiederholen Sie den Schritt oben, um die rechte Seite anzubringen.



Aufbau



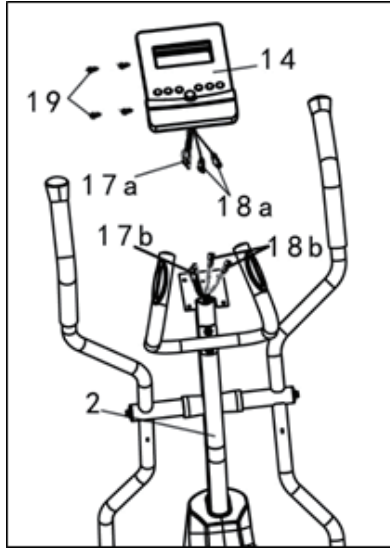
- 10** Befestigen Sie den Pulshandgriff (15*) an der Konsolensäule (2) mit 2 x M8 x 16mm Sechskant-senkschrauben (22), 2 x Federringen (21) und 2 x gebogenen Unterlegscheiben (20).



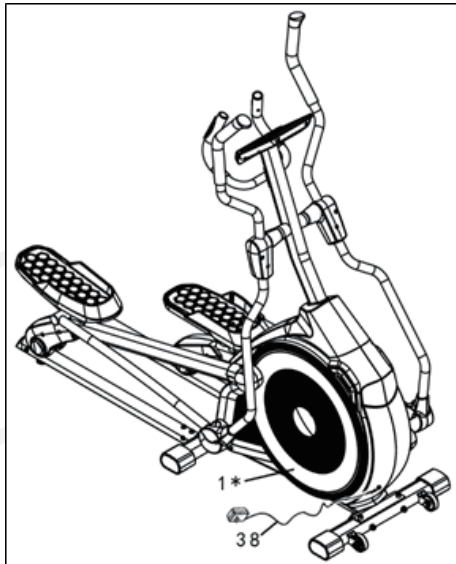
Aufbau



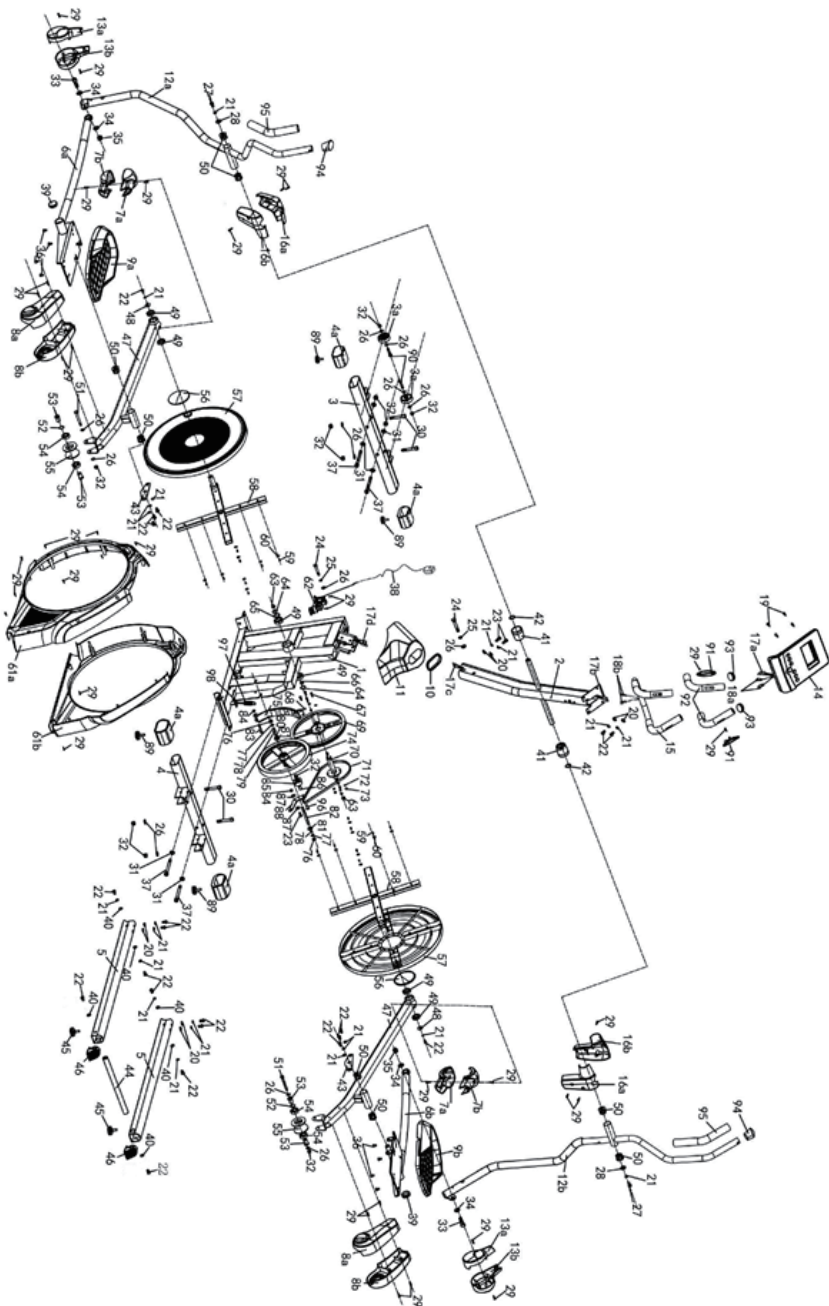
- 11** Verbinden Sie das obere Cockpitkabel (17a) mit dem unteren Cockpitkabel (17b). Verbinden Sie die beiden Handpuls-kabel (18a & 18b) miteinander. Befestigen Sie das Cockpit (14) am oberen Ende der Konsolensäule (2) mit 4 x M5 x 10mm Zylinder-blechschrauben (19).



- 12** Befestigen Sie den Adapter (38) am Hauptrahmen (1*).



Aufbau



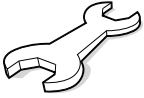
Aufbau



Hauptliste Teile und Accessoires

Teile Nr.	Beschreibung	Stk.			
1	Hauptrahmen	1	31	Gebogene Unterlegscheibe Ø10	6
2	Konsolensäule	1	32	M10 Nylonsicherungsmutter	4
3	Vordere Stütze	1	33	M12 x 35mm Sechskantsenkschraube	3
3a	Transportrolle	2	34	Unterlegscheibe Ø12	4
4	Hintere Stütze	1	35	M12 Nylonsicherungsmutter	2
4a	Verstellbare Endkappe	4	36	M6 x 12mm Zylinderkopfschraube	8
5	Stützschiene	2	37	M10 x 100mm Sechskantsenkschraube	1
6a	Linke Trittlächenschiene	1	38	Adapter	1
6b	Rechte Trittlächenschiene	1	39	Endkappe	2
7a	Tretkurbelabdeckung 1	2	40	Unterlegscheibe Ø8	6
7b	Tretkurbelabdeckung 2	2	41	Distanzstück	2
8a	Linke Rollenabdeckung	2	42	Elastische Wellenscheibe	2
8b	Rechte Rollenabdeckung	2	43	Verbindungsstück Trittläche	2
9a	Linke Trittläche	1	44	Hinteres Verbindungsrohr	1
9b	Rechte Trittläche	1	45	Verstellbarer Standfuß	2
10	Gummiring	1	46	Abgeschrägte Endkappe	2
11	Konsolensäulenabdeckung	1	47	Rollenschiene	2
12a	Linker Handgriff	1	48	Besondere Unterlegscheibe Ø8	2
12b	Rechter Handgriff	1	49	Lager 61905-2Z	6
13a	Handgriffabdeckung 1	2	50	Nylonlager	8
13b	Handgriffabdeckung 2	2	51	M10 x 90mm Sechskantbolzen	2
14	Cockpit	1	52	Elastische Wellenscheibe 20	2
15	Pulshandgriff	1	53	Buchse	4
16a	Abdeckung Rotationsarm 1	2	54	Lager 6004-2Z	4
16b	Abdeckung Rotationsarm 2	2	55	Rolle	2
17a-d	Cockpitkabel	1	56	Tretkurbelabdeckung	2
18	Handpuls kabel	2	57	Runde Abdeckung Hauptrahmen	2
19	M5 x 10mm Zylinderblechschraube	4	58	Tretkurbel	2
20	Gebogene Unterlegscheibe Ø8	8	59	ST4,2 x 13mm Zylinderblechschraube	16
21	Federring Ø8	20	60	Große Unterlegscheibe Ø5	16
22	M8 x 16mm Sechskantsenkschraube	16	61	Linke und rechte Hauptrahmenabdeckung	2
23	M8 x 20mm Sechskantbolzen	2	62	Motor	1
24	M10 x 65mm Sechskantbolzen	1	63	M10 x 1,25 Flanschicherungsmutter	2
25	Federring Ø10	1	64	Sicherungsscheibe	2
26	Unterlegscheibe Ø10	5	65	Elastische Wellenscheibe 25	1
27	M8 x 16mm Sechskantbolzen	2	66	Runder Magnet	1
28	Große Unterlegscheibe Ø8	2	67	M6 x 20mm Sechskantbolzen	4
29	ST4,2 x 19mm Zylinderblechschraube	22	68	Unterlegscheibe Ø6	4
30	M10 x 55mm Sechskantsenkschraube	4	69	Führungsrolle	1

Aufbau



Hauptliste Teile und Accessoires

Teile Nr.	Beschreibung	Stk.
70	Achse	1
71	Riemen	1
72	Federring Ø6	4
73	M6 Nygonsicherungsmutter	4
74	Magnetische Schwungscheibe	1
75	Magnetrahmen	1
76	M10 x 1 Flanschsicherungsmutter	2
77	Kleine Unterlegscheibe Ø10	2
78	Sicherungsscheibe	2
79	Elastische Wellenscheibe 12	1
80	Magnetradscheibe	1
81	Lager 6001-2Z	2
82	Magnetachse	1
83	M8 x 50mm Sechskantbolzen	1
84	M8 Nylonmutter	2
85	Andruckrolle	1
86	Hohlwelle	1
87	Plastikblende	2
88	Andruckrollenhalterung	1
89	Verstellbarer Standfuß	4
90	M10 x 45mm Sechskantbolzen	2
91	Handpuls	2
92	Pulshandgriff-Schaumstoff	2
93	Endkappe Pulshandgriff	2
94	Endkappe Handgriff	2
95	Handgriff-Schaumstoff	2
96	M10 x 40mm Inbusschraube	1
97	Verstellbare Spannungsfeder	1
98	M6 x 60mm Sechskantbolzen	1



Notiz

Manches des oben gelisteten Zubehörs
ist direkt am Bauteil angebracht.
Sie sind evtl. nicht separat verpackt.

Bedienungsanleitung



【 Tastenfunktion 】

UP	Werte oder Widerstand erhöhen
DOWN	Werte oder Widerstand herabsetzen
MODE	Werte bestätigen
START/ STOP	Start oder beenden des Trainings
RESET	Aktuelle Trainingsdaten zurücksetzen oder zum Hauptmenü zurückkehren
RECOVERY	Erholungspulsmessung beginnen
BODY FAT	Körperfettwertmessung Drücken Sie "BODY FAT" - Taste 2 Sekunden lang , um Ihre Benutzerdaten (SEX/Geschlecht / AGE / Alter / HEIGHT / Größe & WEIGHT / Gewicht) einzugeben

【 Anzeigefunktion 】

SPEED	Derzeitige Geschwindigkeit max. 99.9 km/h
RPM	Umdrehungen pro Minute von 0~15 bis 999
TIME	Zeitbereich 00:00 bis maximal 99:59 Minuten. Jede Stufe entspricht einer Minute. Countdown - TIME zählt herunter bis 00:00. Jede zu - oder abnehmende Stufe entspricht einer Minute.
DISTANCE	Kumulierte Strecke von 00,00 bis 99,99 km: Über die „UP“ / “DOWN“ Tasten kann die Strecke in 0,1km Schritten vorgegeben werden
CALORIES	Kumulierter Kalorienverbrauch während des Trainings von 0 bis maximal 9999Kalorien. (Hierbei handelt es sich, um einen groben Richtwert, der nicht zu medizinischen Zwecken verwendet werden kann.)
PULSE	Puls/Zielpulsbereich 0~30 bis 230 Schläge pro Minute. Ein Signalton ertönt, wenn Sie den Zielpulswert überschreiten sollten.

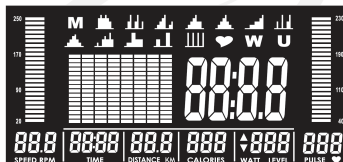
【 Bedienungsanleitung 】

(1) Einschalten –

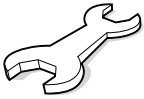
1-1 Schließen Sie den Adapter (9V, 1A) an eine Steckdose an. Danach wird ein Signalton ertönen.

1-2 Auf der Anzeige werden alle Segmente für 2 Sekunden wie folgt angezeigt werden: "78.0" (Raddurchmesser), "E" für EU Vorschrift oder "A" für asiatische Vorschrift), und "K" für Kilometer oder "M" für Meilen.

1-3 Drücken Sie die „RESET“ Taste, um alle Werte auf 0 zu setzen.



Bedienungsanleitung



(2) Erstellen von Benutzerprofilen.

2-1 Benutzen Sie die „UP (▲)“ und „DOWN (▼)“ Tasten, um einen Benutzer U1-4 auszuwählen. Nach der Auswahl drücken Sie die „MODE“ Taste um Ihren Benutzer zu bestätigen.

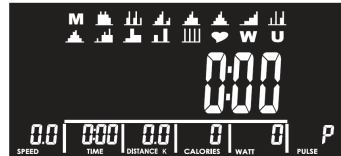
2-2 Drücken Sie immer die „MODE“ Taste, nach der Eingabe von SEX/Geschlecht, AGE/Alter, HEIGHT/Größe, und WEIGHT/Gewicht, damit alle Werte unter dem gewünschten User gespeichert werden (U1~U4).

(3) Programm Auswahl –

3-1 Folgende Programme werden sequentiell angezeigt:

MANUAL→12 PROGRAMS→H.R.C.→USER PROGRAM→MANUAL.

3-2 Verwenden Sie die „UP (▲)“ und „DOWN (▼)“ Tasten zur Programmauswahl und drücken Sie „MODE“ zur Bestätigung Ihrer Auswahl.



(4) Manuelles Programm (Manual-)

4-1 Wählen Sie „M“ und verwenden Sie die „UP (▲)“ und „DOWN (▼)“ Tasten zur Widerstandseinstellung. Zur Bestätigung die „MODE“ Taste drücken.

4-2 Der Widerstand kann jederzeit während des Trainings verändert werden.

4-3 Die Spalte „LEVEL“ wechselt nach drei Sekunden ohne Widerstandseinstellung zur Anzeige „WATT“.

4-4 Verwenden Sie die „UP (▲)“ und „DOWN (▼)“ Tasten zur Einstellung von: TIME, DISTANCE, CALORIES, und PULSE. Drücken Sie die „MODE“ Taste zur Bestätigung Ihrer Auswahl.

4-5 Drücken Sie „START“ und beginnen Sie mit dem Treten. Folgende Werte werden dementsprechend angezeigt: „RPM“ und „PULSE“.

4-6 Drücken Sie die „STOP“ Taste, um zu pausieren. Dabei werden alle Werte gespeichert.

4-7 Drücken Sie die „RESET“ Taste, um zur Programmauswahl zurück zu gelangen.



(5) 12 PROGRAMME -

5-1 Drücken Sie die „UP (▲)“ und „DOWN (▼)“ Tasten um ein Programm von P1 bis P12 auszuwählen und drücken Sie danach die „ENTER“ Taste, um dies zu bestätigen.

5-2 Das entsprechende Programm blinkt nun auf.

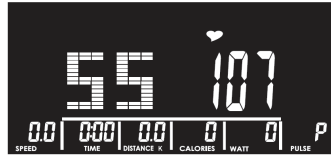
5-3 Über „UP (▲)“ und „DOWN (▼)“ Tasten können Zeit und Widerstand eingestellt werden. Nach jeder Eingabe die „ENTER“ Taste drücken und danach die „START“ Taste, um mit dem Training zu beginnen.

Bedienungsanleitung



5-4 Der Widerstand kann jederzeit während des Trainings verändert werden.

5-5 Die Spalte „LEVEL“ wechselt nach drei Sekunden ohne Widerstandseinstellung zur Anzeige „WATT“.



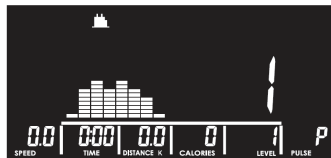
(6) H.R.C. - herfrequenzgesteuertes Programm

6-1 Verwenden Sie die „UP (▲)“ und „DOWN (▼)“ Tasten um 55%, 75%, 90%, oder „TARGET“ (Zielpuls) auszuwählen.

6-2 Der Herzfrequenzwert wird durch das zuvor eingegebene Alter ermittelt und wird blinkend in der alphanumerischen Spalte dargestellt.

6-3 Wenn Sie „TARGET“ ausgewählt haben, verwenden Sie die „UP (▲)“ und „DOWN (▼)“ Tasten, um die Werte zwischen 30~230 Schläge pro Minute einzugeben. Drücken Sie die „ENTER“ Taste, um die Eingabe zu bestätigen.

6-4 Verwenden Sie die „UP (▲)“ und „DOWN (▼)“ Tasten um „TIME“ (ZEIT) einzugeben und drücken danach die „ENTER“ Taste, um mit dem Training zu beginnen.



(7) USER-Benutzerprogramme-

7-1 Verwenden Sie die „UP (▲)“ und „DOWN (▼)“ Tasten um das gewünschte Programm zu erstellen, danach drücken Sie „ENTER“.

7-2 Halten Sie die „ENTER“ Taste 2 Sekunden gedrückt, um zur Zeiteingabe zu gelangen.

7-3 Drücken Sie die „START“ Taste und beginnen Sie zeitgleich zu treten.



(8) WATT -

8-1 Im Anzeigefeld WATT blinkt der Wert 120

8-2 Mit den UP (▲) und DOWN (▼) Tasten werden WATT und TIME eingestellt

8-3 Drücken sie die „START“ Taste, um mit dem Training zu beginnen.



8-4 Das WATT LEVEL wird gemäß den Umdrehungen (RPM) angepasst.

8-5 Das WATT LEVEL kann jederzeit während des Trainings verändert werden.

Bedienungsanleitung



(9) BODY FAT - Körperfettmessung

9-1 Diese Funktion ist nur möglich, wenn Sie die „STOP“ Taste drücken oder aufgehört haben zu treten.

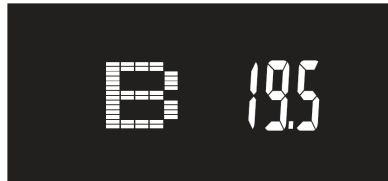
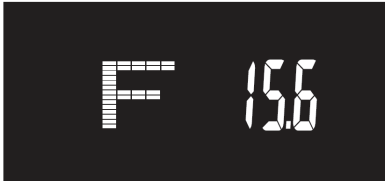
9-2 Für den „BODY FAT“ Test, bitte gleichmäßig treten.

9-3 Drücken Sie „BODY FAT“, und es erscheint „UX“ für 2 Sekunden auf dem Display und die Fettmessung beginnt. Nach 8 Sekunden erscheint der Körperfettanteil und der BMI.

9-5 Wenn folgende Anzeige erscheint:

“E-1”- wird kein Pulssignal empfangen.

“E-4” – Wenn der Körperfettanteil 5~50 und der BMI 5~50 übersteigt.



(10) RECOVERY - Erholungspuls

Halten sie die Handpulssensoren (bei Benutzung des Brustgurtes nicht nötig)

10-1 „RECOVERY“ Erholungspulsfunktion funktioniert nur, wenn ein Puls empfangen wird (während des Trainings oder nachdem die „STOP“ Taste gedrückt wurde).

10-2 Drücken Sie die „RECOVERY“ Taste und es erscheint TIME “0:60” und der Countdown beginnt mit den aktuellen Pulswerten, welcher im Feld Puls angezeigt wird.

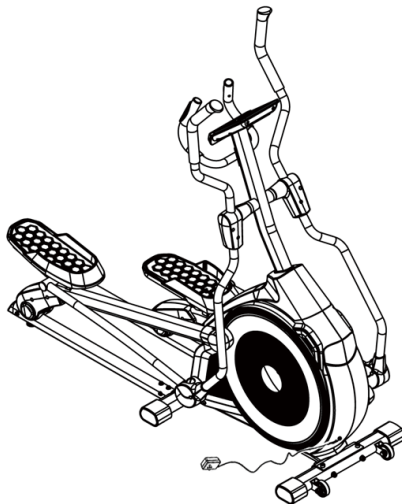
10-3 Nach 60 Sekunden wird das Ergebnis “FX” (X=1~6) im alphanumerischen Feld angezeigt

10-4 Drücken Sie die “RECOVERY” Taste, um zum vorhergehenden Menü zurück zu gelangen. Es wird weiterhin der aktuelle Puls angezeigt.



【Zusatzausstattung】

1. eingebaute Lautsprecher
2. USB Port zur Batterieladung
3. MP3 kompatibel
4. Halterung für Bücher oder Tablets



Beny Sports Germany GmbH

*Klingenhofstr. 51
D-90411 Nürnberg*

Kundendienst

Erreichbar Montag bis Freitag von 9:00 bis 15:00 Uhr



Tel: 0911 / 975978 – 0



Fax: 0911 / 975978 – 1



E-mail: service@benysports.de



Website: www.benysports.de

Copyright BSCL 2015

Printed November / 2015