

U.N.O.[®]
FITNESS

X-TRAIL 3.0

Montage- & Bedienungsanleitung



X-TRAIL 3.0 Montage- & Bedienungsanleitung

Art.-Nr.: 10072

SICHERHEITSHINWEISE



Lesen Sie unbedingt die gesamte Bedienungsanleitung vor dem ersten Training genau durch.

Um ein langjähriges, effizientes und sicheres Training zu ermöglichen, ist es unbedingt erforderlich, dass Sie die Wartungs- und Sicherheitsanweisungen dieser Anleitung exakt befolgen und einhalten. Jeder, der Ihr Trainingsgerät nutzen möchte, muss unbedingt über diese Anweisungen vorab informiert werden.

Bitte halten Sie die angegebenen Wartungs- und Sicherheitsanweisungen exakt ein.

Das Laufband darf nur für seinen vorgesehenen Zweck, also für das Geh-, Walk- und Lauftraining genutzt werden. Zweckfremde Anwendungen können Gesundheitsschäden, Unfälle oder Beschädigungen des Laufbandes bewirken, für die seitens des Herstellers keinerlei Haftung übernommen werden kann.

Netzanschluss

- Eine Netzspannung von 220-230 V, 50 Hz wird für den Betrieb des Laufbandes benötigt.
- Das Laufband darf nur mit dem mitgelieferten Netzkabel an eine geerdete, mit 16 A einzeln abgesicherte und vom Fachmann installierte Steckdose angeschlossen werden.
- Das Ein- und Ausschalten des Laufbandes muss immer über den Hauptschalter erfolgen.
- Bevor das Laufband an einen anderen Ort bewegt wird oder Sie Wartungsarbeiten durchführen, ziehen Sie immer den Netzstecker aus der Steckdose.
- Verwenden Sie zum Anschluss des Gerätes keine Mehrfachsteckdosen oder Kabeltrommeln. Sollten Sie ein Verlängerungskabel einsetzen, so muss dieses den VDE-Richtlinien entsprechen.

Aufstellort

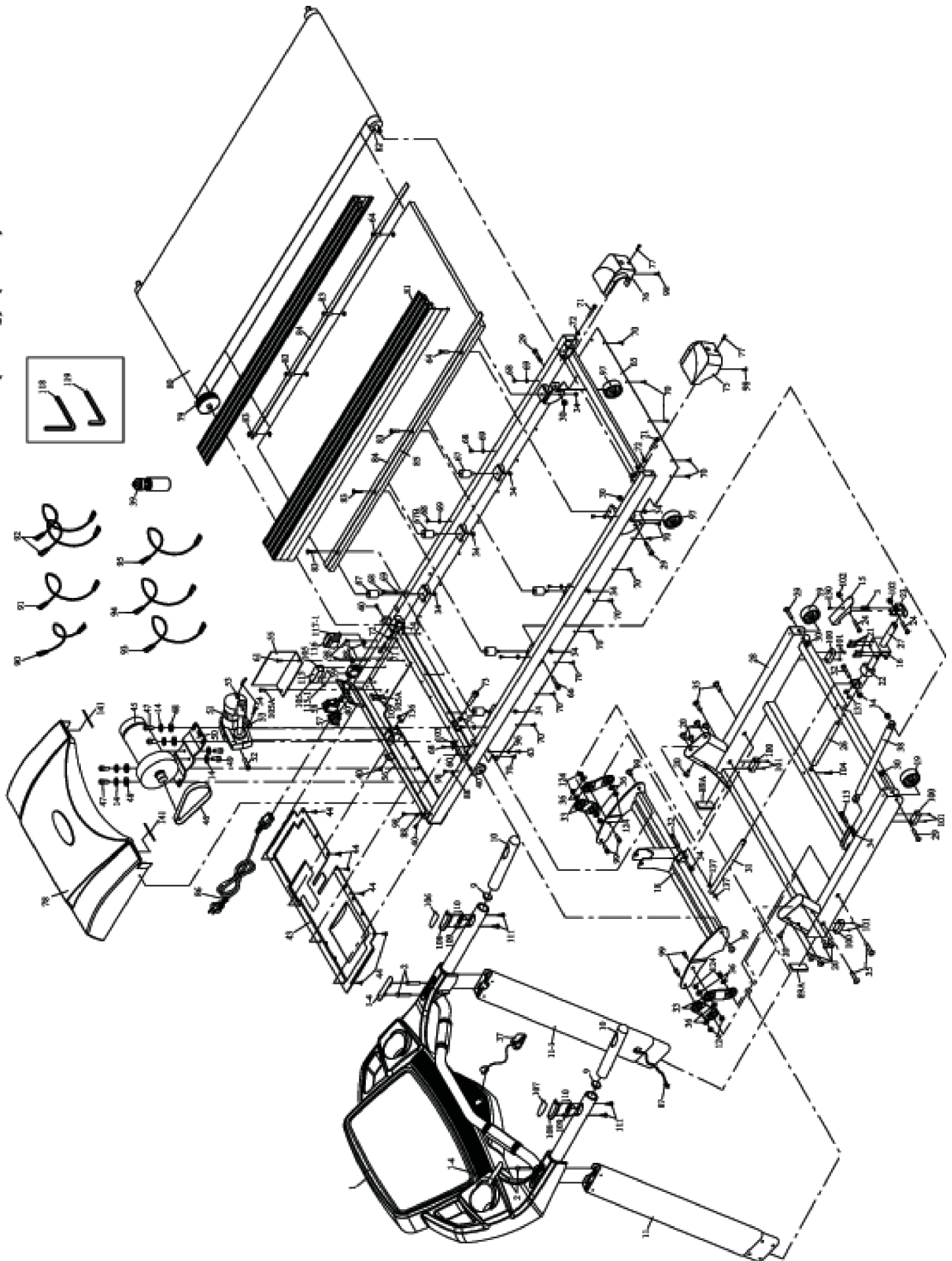
- Bei der Wahl des Aufstellortes für das Laufband wählen Sie eine Stellfläche, die in jeder Richtung genügend Freiraum bietet (der Freibereich hinter dem Laufband muss mindestens 2 Meter, der neben und vor dem Laufband mindestens 1 Meter betragen).
- Der Trainingsraum sollte während des Trainings gut belüftet sein. Vermeiden Sie Zugluft.
- Setzen Sie ihr Laufband nur im Haus und in ausreichend temperierten Räumen ein. Eine Nutzung im Freien ist nicht möglich.
- Das Laufband ist für den Betrieb in Feuchträumen nicht geeignet und darf dort nicht eingesetzt werden (z.B. Sauna, Schwimmbad...).
- Das Laufband darf nur auf einem ebenen und festen Untergrund betrieben werden. Gleichen Sie Unebenheiten des Bodens gegebenenfalls aus.
- Achten Sie unbedingt darauf, dass das Netzkabel weder gequetscht noch zur Stolpergefahr werden kann.
- Idealerweise stellen Sie das Laufband auf eine dafür konzipierte Boden-Schutzmatte.
- Halten Sie heiße Gegenstände vom Laufband und insbesondere vom Netzkabel fern.
- Bei Betrieb oder im Standby-Modus senden elektrische Geräte eine elektromagnetische Strahlung aus. Deshalb halten Sie strahlungsintensive Geräte, wie Handys, PCs, etc. vom Laufband fern, da es zu Fehlfunktionen und Störungen, insbesondere bei der Puls-/ Herzfrequenz-Messung, kommen kann.

Persönliche Sicherheit

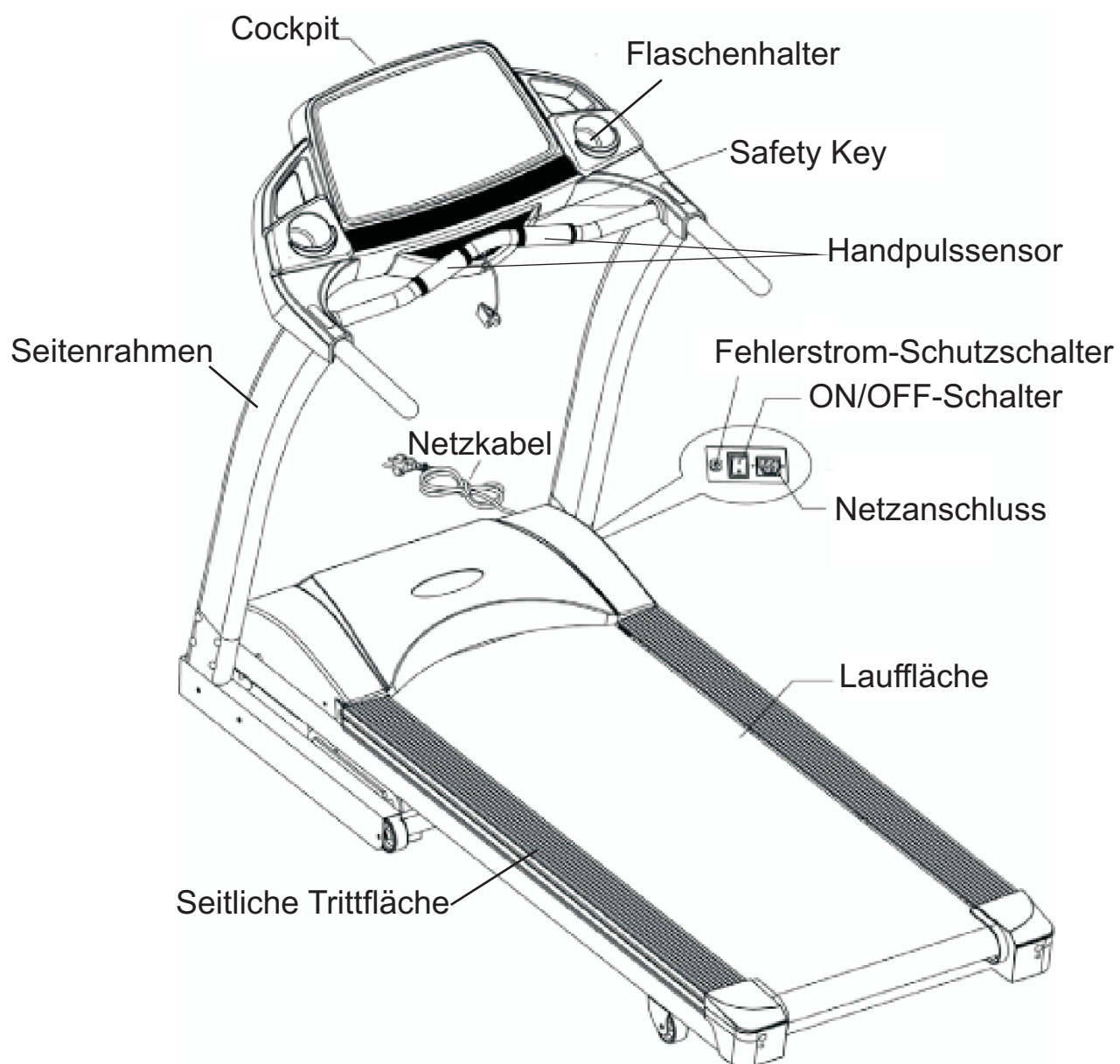
- Bei jedem Training muss der Safety Key angelegt werden.
- Während Ihrer Abwesenheit sollte der Safety Key und das Netzkabel entfernt werden, damit ein unsachgemäßer Gebrauch durch Dritte verhindert wird.
- Das Training muss sofort abgebrochen werden, wenn Sie währenddessen Übelkeit, Schwindelgefühl oder andere anormale Symptome verspüren. Sie sollten in diesem Fall unverzüglich einen Arzt konsultieren.
- In einer Notsituation stützen Sie sich mit beiden Händen auf den seitlichen Handläufen ab und bringen Ihre Beine auf die seitlichen Trittflächen. Betätigen Sie dann die STOP-Taste oder ziehen den Safety Key vom Gerät.
- Weite Kleidung kann sich während des Trainings im Laufband bzw. in den Laufrollen verfangen und somit zu Unfällen führen. Trainieren Sie deshalb grundsätzlich nur mit eng anliegender Sportbekleidung.
- Sie sollten während des Trainings nur speziell für das Laufen konzipierte Sportschuhe tragen. Beachten Sie bitte, dass dieses Laufband mit sehr guten Dämpfungseigenschaften ausgestattet ist. Deshalb sollten Sie keine "extrem" gedämpften Laufschuhe nutzen.
- Das Laufband kann und darf grundsätzlich nicht gleichzeitig von mehreren Personen genutzt werden.
- Stellen Sie unbedingt vor jedem Training sicher, dass das Laufband vollkommen intakt ist. Trainieren Sie auf keinen Fall mit einem fehlerhaften Laufband.
- Reparaturen dürfen selbstständig nur in Absprache mit einem autorisierten Fachmann und unter Verwendung von Original-Ersatzteilen durchgeführt werden.
- Reinigen Sie nach jeder Trainingseinheit das Laufband, um Beschädigungen durch Körperschweiß zu verhindern.
- Für eine Benutzung durch Kinder ist das Laufband in keinem Fall geeignet. Achten Sie darauf, dass Kinder und Haustiere während des Trainings einen ausreichenden Sicherheitsabstand einhalten und sich unter dem Laufband keine Gegenstände befinden.
- Im Ruhezustand bzw. im geklappten Zustand ist das Laufband kein Kinderspielzeug. Es darf auf keinen Fall als Klettergerüst benutzt werden.
- Während des Betriebes dürfen Hebel und andere Einstellmechanismen den Ablauf nicht stören.
- Bringen Sie ihre Hände nie in die Nähe von beweglichen Teilen.

Dieses Laufband wurde nach neuesten sicherheitstechnischen Erkenntnissen konstruiert und gebaut. Eventuelle Gefahrenquellen, durch die Verletzungen entstehen können, wurden bestmöglich vermieden oder entsprechend abgesichert. Ausschließlich Erwachsene sollten dieses Laufband nutzen. Falsches oder übermäßiges Training kann zu Gesundheitsschäden führen! Die Montage des Laufbandes muss gewissenhaft von einer erwachsenen Person durchgeführt werden.

Vor dem ordnungsgemäßen Abschluss der Montage darf auf keinen Fall mit dem Training begonnen werden. Das gesamte Laufband sollte bei regelmäßiger Nutzung einmal pro Monat überprüft werden. Dies gilt besonders für Befestigungsteile wie Muttern, Schrauben und Bolzen. Um die Sicherheit des Laufbandes dauerhaft zu gewährleisten, ersetzen Sie durch Verschleiß beschädigte Teile sofort durch Original-Ersatzteile. Erst nach Wiederherstellung der Sicherheit darf das Laufband wieder benutzt werden. Nehmen Sie keine anderen, als die in dieser Montage- und Bedienungsanleitung beschriebenen Wartungsmaßnahmen und Einstellungen vor.



Nr.	Bezeichnung	Anzahl	Nr.	Bezeichnung	Anzahl
1	Cockpit	1	74	Mutter M8	2
1-4	Schraubenabdeckung	4	75	Hinterere Abdeckkappe, links	1
2	Inbusschraube	4	76	Hinterere Abdeckkappe, rechts	1
3	Feder	1	77	Schraube M4x20	2
9	Abschluss-Stopfen, rund	2	78	Oberes Motorgehäuse	1
10	Schaumhandgriff	2	79	Antriebsrolle, vorne	1
11	Seitenrahmen, links	1	80	Laufmatte	1
11-1	Seitenrahmen, rechts	1	81	Seitliche Trittplächen	2
14	Federscheibe M8	6	82	Laufrolle, hinten	1
15	Sicherungshebel	1	83	Inbusschraube M8x30	6
16	Fixierung für Sicherungshebel	1	84	Schaumgummistreifen 20x100 mm	2
17	Schneidschraube Ø3,9x16	8	85	Laufdeck	1
18	Steigungsrahmen	1	86	Netzkabel	1
19	Transportrollen	2	87	Kontrollkabel, unten	1
20	Inbusschraube M8x15	10	88	Kabelfixierung	2
21	Schraube M6x45	4	88-1	Kabelfixierung	2
22	Kunststoffführung	1	89A	Abdeckkappe	2
23	Halter für Sicherungshebel	1	90	Kabel (grün) 130 mm	1
24	Schraube M5x40	2	91	Kabel (weiß) 90 mm	1
26	Distanzrohr	1	92	Kabel (schwarz) 90 mm	1
27	Führungsrohr	1	93	Kabel (weiß) 170 mm	1
28	Basisrahmen	1	94	Kabel (schwarz) 170 mm	1
29	Inbusschraube	4	95	Kabel (weiß) 200 mm	1
30	Sicherungsmutter M10	4	96	Unterlegscheibe Ø6xØ13	4
31	Führungsstab	1	97	Rad, hinten	2
32	Schraube	2	98	Schraube M4x16	6
33	Hubplatten	4	99	Inbusschraube	6
34	Sicherungsmutter M8	12	100	Standfüße	4
35	Inbusschraube	4	101	Schneidschraube Ø3,9x20	8
36	Unterlegscheibe	10	102	Sicherungsmutter M5	2
37	Safety Key	1	103	Sensorhalter	1
38	Hydraulikzylinder	1	104	Schraube M6x20	1
39	Trinkflasche	1	105	Schraube M5x8	5
40	Schraube M5x40	6	106	HRS-Sticker (Geschwindigkeit)	1
43	Untere Motorabdeckung	1	107	HRS-Sticker (Steigung)	1
44	Schraube M6x10	9	108	HRS-Kunststoffabdeckung	2
45	Antriebsmotor	1	109	HRS-Kabel und Schaltplatine	2
46	Antriebsriemen	1	110	Schneidschraube Ø2,9x8	2
47	Inbusschraube M8x20	4	111	Schneidschraube Ø2,9x20	4
48	Unterlegscheibe Ø8xØ19	4	113	Schraube	1
49	Inbusschraube M8x15	2	114	Halterplatte	2
50	Halter für Antriebsmotor	1	115	Entstörfilter	1
51	Steigungsmotor	1	115-1	Doppelseitiges Klebeband	1
52	Inbusschraube	1	116	Glättungsdrossel	1
53	Sicherungsbolzen für Steigungsmotor	2	117-1	Schraube M5x12	1
54	Sicherungsstift	2	118	Inbusschlüssel 6 mm	1
55	Platine, unten	1	119	Inbusschlüssel 5 mm	1
56	Hauptrahmen	1	124	Sicherungsmutter M10	10
57	Buchse für Stromanschluss	1	130	Schraube M6x8	1
58	ON/OFF-Schalter	1	136	Kunststoffscheibe	2
59	Fehlerstromschutzschalter	1	137	Kunststoffscheibe	4
60	Sensor mit Kabel	1	141	Dämpfungsgummi	2
63	Schraube M6x8	4			
64	Schraube m. Senkkopf M8x35	2			
65	Rückwand	1			
66	Inbusschraube	1			
67	Dämpfer	4			
68	Schraube M4x70	9			
69	Fixierung der seitlichen Trittplächen	8			
70	Blechschaube Ø4x12	23			
71	Inbusschraube M8x55	3			
72	Unterlegscheibe	3			
73	Inbusschraube M8x45	1			



MONTAGE

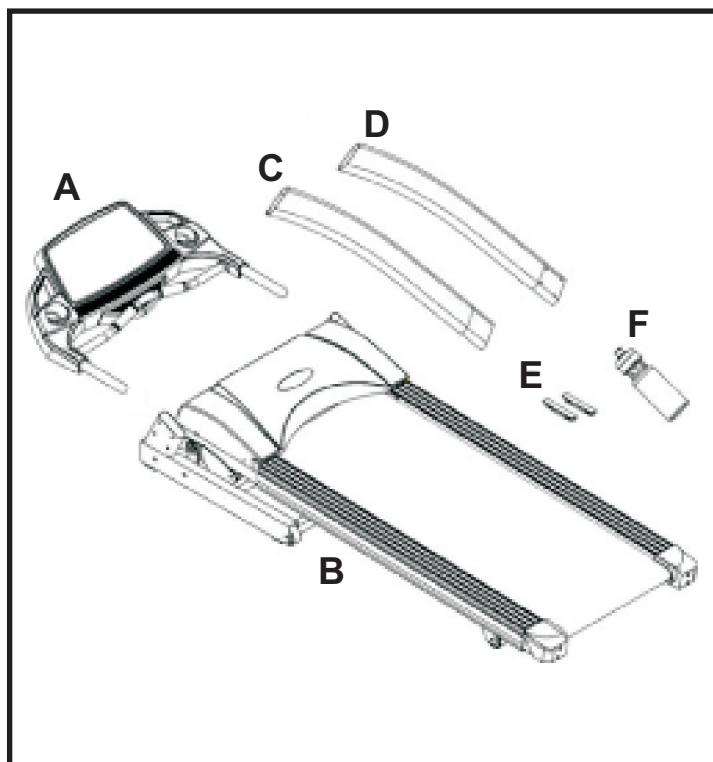
X-TRAIL 3.0

Vergewissern Sie sich vor der Montage Ihres Laufbandes anhand der Montage-Teilleiste, dass alle benötigten Teile vorhanden sind. **Zur Montage benötigen Sie zwei Personen.**

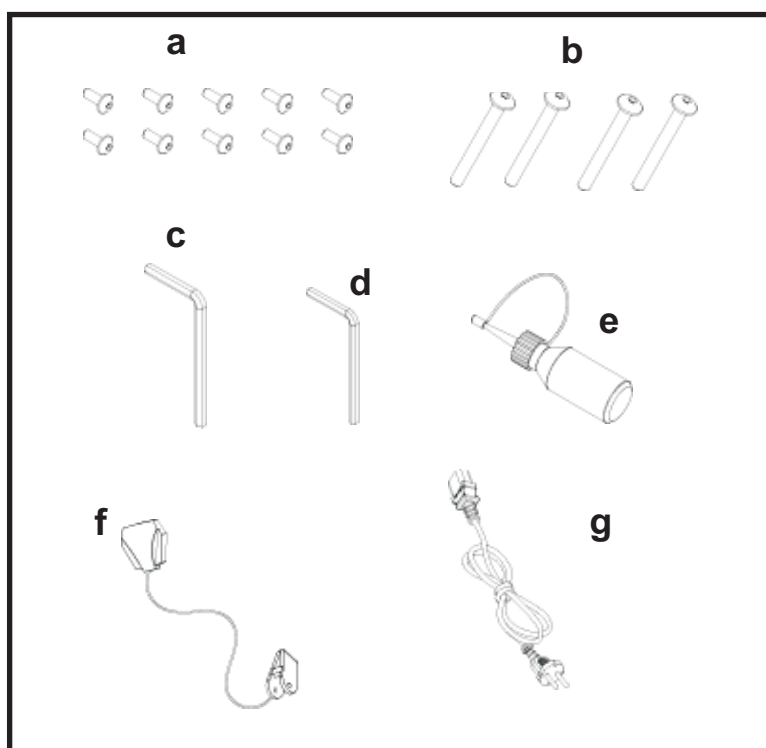
Achtung:

Bitte folgen Sie bei der Montage exakt der Anleitung.

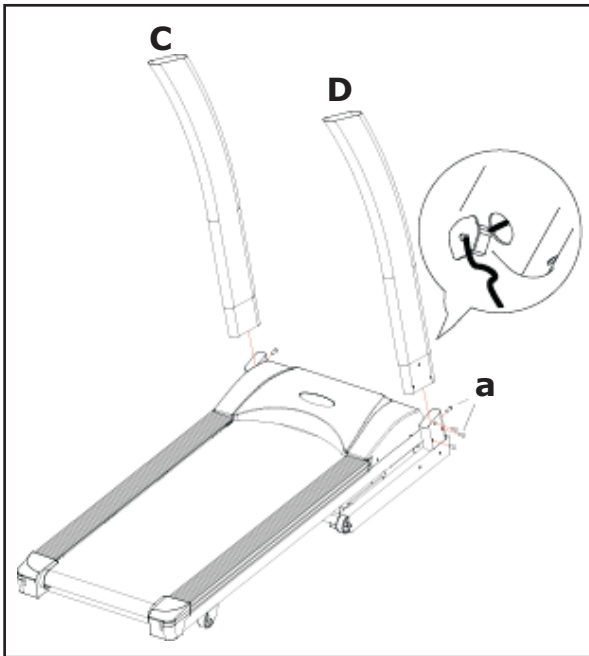
Für Mängel, die aufgrund falscher Montage entstehen, bestehen keine Garantieansprüche!



A	Cockpit	1x
B	Rahmen	1x
C	Aufrechter Seitenrahmen, li.	1x
D	Aufrechter Seitenrahmen, re.	1x
E	Schraubenabdeckkappe	2x
F	Trinkflasche	1x



a	Inbusschraube	M8x15	10x
b	Schraube	M8x60	4x
c	Inbusschlüssel	6 mm	1x
d	Inbusschlüssel	5 mm	1x
e	Silikonflasche		1x
f	Safety Key		1x
g	Netzkabel		1x



1. Montage der Seitenrahmen

Führen Sie das Kontrollkabel, das sich in der rechten Seitenrahmeneinbaueinheit des Hauptrahmens befindet durch die Öffnung an der Innenseite des rechten Seitenrahmens (D) von unten nach oben.

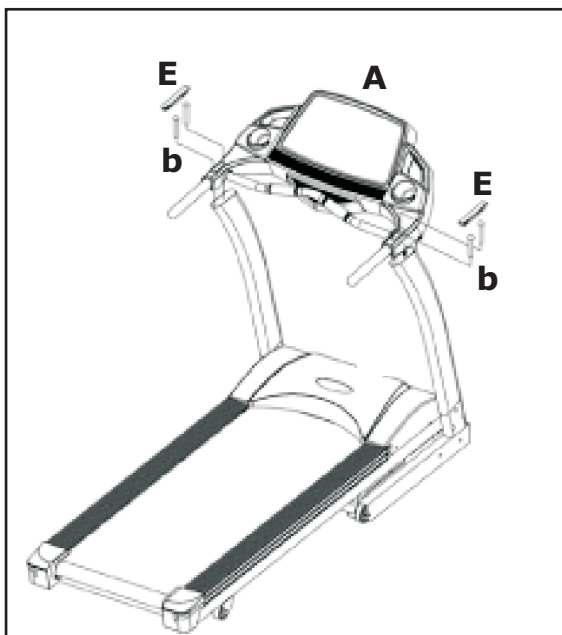
Um Ihnen diesen Schritt zu erleichtern wurde bereits durch den Seitenrahmen (D) ein Hilfsdraht geführt, der am oberen Ende und an der unteren, seitlichen Öffnung des Seitenrahmens befestigt ist.

Lösen Sie den Draht am unteren Ende und fixieren Sie daran das Kontrollkabel.

Ziehen Sie es jetzt mit Hilfe des Drahtes durch die seitliche Öffnung nach oben.

Stecken Sie nun den rechten Seitenrahmen (D) auf die rechte Aufnahme des Hauptrahmens und fixieren Sie diesen mit den Schrauben (a).

Verfahren Sie nun genauso mit dem linken Seitenrahmen (C).



2. Montage des Cockpits

Verbinden Sie das Kontrollkabel, das oben aus dem rechten Seitenrahmen (D) ragt, mit dem Kabel, das aus dem Cockpit (A) ragt.

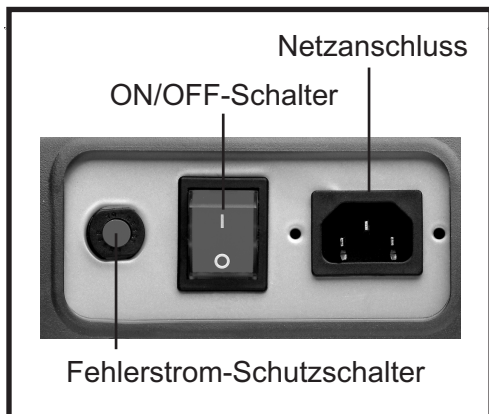
Setzen Sie dann das Cockpit (A), wie in der Zeichnung gezeigt, auf die Seitenrahmen und verschrauben Sie diese dann mit den Schrauben (b).

⚠ ACHTUNG:

Achten Sie unbedingt darauf, dass Sie beim Einsetzen der Schrauben (b) weder das Kontrollkabel, noch die Kabel der HRS-Steuerung beschädigen.

Drücken Sie jetzt die Abdeckkappen (E) auf die Schraubenschächte.

ALLGEMEINE INFORMATIONEN

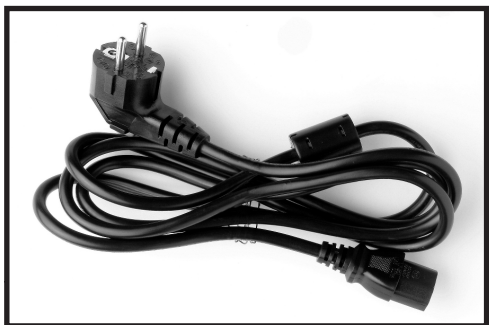


Fehlerstrom-Schutzschalter

Um das Laufband vor Schäden, die durch eine Überspannung des Stromnetzes entstehen können, zu schützen, befindet sich neben dem ON/OFF-Schalter an der Vorderseite der Motorabdeckung ein Fehlerstrom-Schutzschalter.

Dieser Schalter springt bei einer Überspannung heraus und unterbricht den Stromkreis, d.h. das Laufband wird komplett abgeschaltet.

Wenn dieser Fall eintritt, schalten Sie das Laufband über den ON/OFF-Schalter aus und ziehen das Netzkabel aus der Steckdose. Drücken Sie nun den herausgesprungenen Fehlerstrom-Schutzschalter wieder hinein. Verbinden Sie jetzt das Netzkabel mit der Steckdose und schalten Sie das

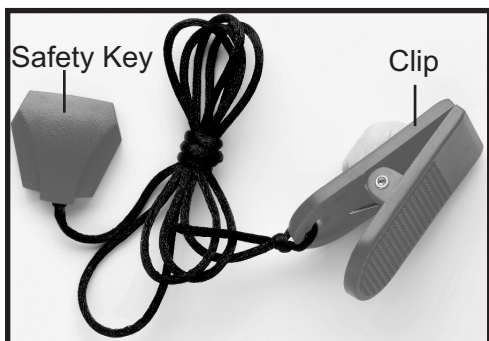


Netzkabel

Stecken Sie das im Lieferumfang enthaltene Netzkabel in den am vorderen Teil des Laufbandes befindlichen Netzanschluss ein. Schalten Sie das Laufband mit dem neben dem Stecker platzierten ON/OFF-Schalter ein und aus.

ACHTUNG:

Das Gerät darf nur an vom Fachmann installierte und geerdete Steckdosen angeschlossen werden. Verwenden Sie zum Anschluss des Laufbandes keine Mehrfachsteckdosen. Wenn Sie ein Verlängerungskabel einsetzen müssen, so muss dies den VDE-Richtlinien entsprechen.



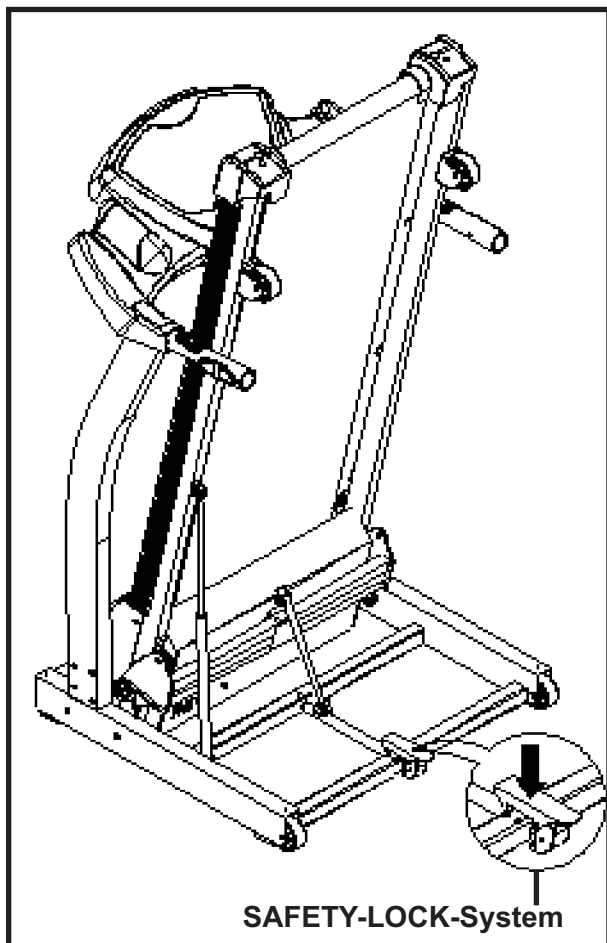
Safety Key

Der Betrieb des Laufbandes ist nur dann möglich, wenn am Kontaktpunkt des Cockpits der Safety Key ordnungsgemäß angebracht wurde. Wenn sich der Safety Key nicht mehr auf dem Kontaktpunkt befindet, stoppt das Laufband automatisch. Vor jedem Training ist darauf zu achten, dass die Schnur des Safety Keys mit dem Clip an der Kleidung befestigt wird.

Wenn Sie das Laufband schnell abstoppen wollen, die Geschwindigkeit nicht mehr beherrschen oder ein anderer Notfall eintritt, ziehen Sie den Safety Key mit Hilfe der Schnur vom Cockpit ab. Im Falle eines Sturzes löst sich der Safety Key aufgrund der Verbindung zu Ihrer Kleidung selbst vom Cockpit. Achten Sie deshalb unbedingt darauf, dass der Clip fest an Ihrer Kleidung angebracht ist, damit er sich bei Zug nicht davon lösen kann.

Ohne den ordnungsgemäß angebrachten Safety Key ist ein Betrieb des Laufbandes nicht möglich. Wird der Safety Key während des Trainings vom Cockpit gezogen, so stoppt das Laufband automatisch. Die Steigung bleibt in der eingestellten Position und lässt sich erst wieder herunterfahren, sobald der Safety Key wieder angeschlossen wird.

ALLGEMEINE INFORMATIONEN



SOFT-MOTION-Klappmechanismus

Ihr Laufband ist klappbar und somit platzsparend unterzubringen. Bevor Sie das Laufband hochklappen, achten Sie unbedingt auf folgende Punkte:

- Bringen Sie die Steigung des Laufbandes auf 0%
- Schalten Sie das Laufband über den ON/OFF-Schalter aus
- Ziehen Sie das Netzkabel aus der Steckdose

⚠ ACHTUNG:

Klappen Sie das Laufband niemals im eingeschalteten Zustand bzw. wenn es noch läuft.

Bevor Sie das Laufband klappen, stellen Sie sicher das die Steigung auf 0 steht. Das Laufband darf auf keinen Fall geklappt werden, wenn noch ein Steigungsgrad eingestellt ist.

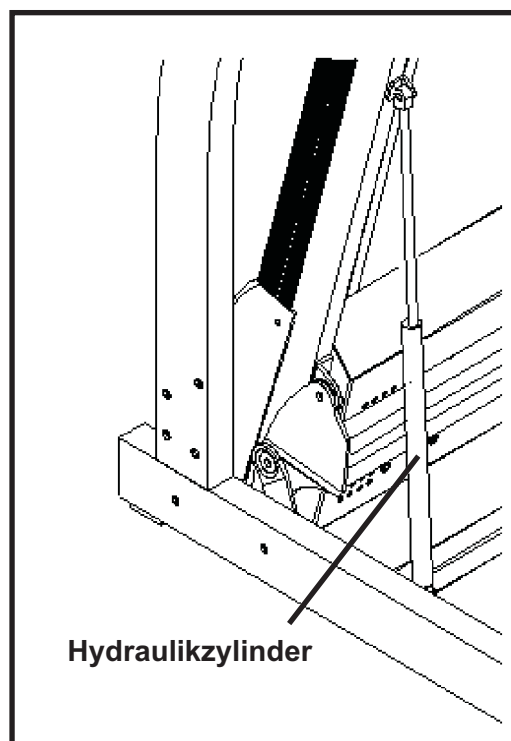
Um das Laufband hochzuklappen, fassen Sie es mit beiden Händen am hinteren Teil der Lauffläche und heben es bis zum Anschlag an. Nun mit dem Fuß von oben auf den Hebel des Safety-Lock-Systems drücken, bis es einrastet. Nun ist das Laufband sicher hochgeklappt und kann mittels der Transportrollen bewegt werden.

Das Herunterklappen des Laufbandes wird Ihnen durch das SOFT-MOTION-FOLD-SYSTEM extrem erleichtert.

Fassen Sie mit beiden Händen den hinteren Teil der aufrecht stehenden Lauffläche. Drücken Sie nun mit Ihrem rechten Fuß den Hebel des Safety-Lock-Systems nach unten und ziehen Sie die Lauffläche leicht zu sich. Die Lauffläche senkt sich nun selbstständig langsam Richtung Boden, ohne das sie zusätzlich geführt werden muss.

⚠ ACHTUNG:

Drücken Sie das Laufband in der Abwärtsbewegung nicht von Hand nach unten. Das Klappen des Laufbandes sollte niemals von Kindern ausgeführt werden.



Hydraulikzylinder

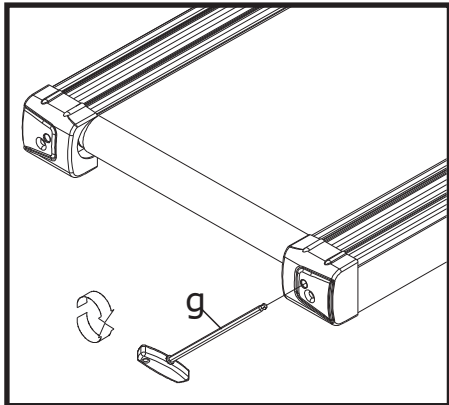
Der Hydraulikzylinder des Klapp-Mechanismus steht unter Hochdruck. Achten Sie darauf, dass er nicht durch Schlageinwirkungen oder andere Einflüsse beschädigt wird, da in diesem Falle ein sicheres Hoch- und Herunterklappen des Laufbandes nicht mehr gewährleistet ist.

Sollte der Hydraulikzylinder defekt sein, klappen Sie das Laufband erst dann wieder hoch, wenn ein neuer Zylinder eingesetzt wurde.

WARTUNG & PFLEGE

⚠ ACHTUNG

Bevor Sie Wartungs- oder Reinigungsarbeiten durchführen, muss das Laufband ausgeschaltet und das Netzkabel aus der Steckdose gezogen werden.



Justierung der Laufmatte

Während des Trainings sollte die Laufmatte möglichst mittig und gerade laufen. Überprüfen Sie den Lauf der Matte regelmäßig, um festzustellen, ob sich die Ausrichtung der Matte verändert hat. Hierfür kann es mehrere Gründe geben:

- Das Laufband steht auf einer unebenen Fläche
- Individuelle Laufstile (z.B. einseitige Gewichtsverteilung, Fuß-Schrägstellungen, etc.)

Wenn sie nicht mehr mittig läuft, muss die Laufmatte wie folgt neu justiert werden:

1. Lassen Sie das Laufband mit einer Geschwindigkeit von 5 km/h laufen.
- 2.1 Läuft die Matte nach links, drehen Sie die linke Einstellschraube am hinteren Ende des Laufbandes 1/8 Umdrehung im Uhrzeigersinn und die rechte Einstellschraube 1/8 Umdrehung gegen den Uhrzeigersinn.

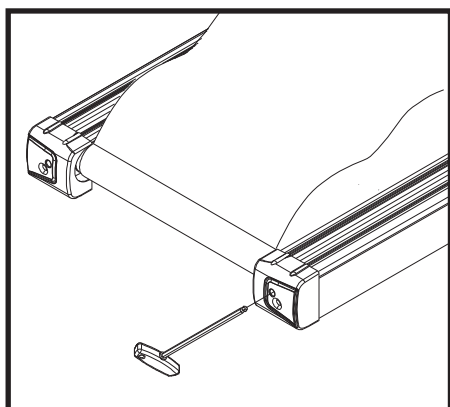
Warten Sie einen Moment, da die Veränderung nicht sofort sichtbar wird.

ACHTUNG: Bereits eine 1/8 Umdrehung der Einstellschraube verändert die Laufrichtung der Matte. Aus diesem Grunde die Stellung der Schrauben nur Schritt für Schritt verändern.

- 2.2 Läuft die Matte nach rechts, drehen Sie die rechte Einstellschraube 1/8 Umdrehung im Uhrzeigersinn und die linke Einstellschraube 1/8 Umdrehung gegen den Uhrzeigersinn.
3. Läuft die Matte wieder mittig, ist die Justierung richtig. Falls dies nicht der Fall sein sollte, wiederholen Sie die unter 2.1 und 2.2 beschriebenen Schritte solange, bis die Matte mittig läuft.

Sollte sich die Matte nicht justieren lassen, setzen Sie sich bitte mit einem Fachmann in Verbindung.

ACHTUNG: Läuft die Matte über einen längeren Zeitraum nicht in der Mitte, so dass sie an einer der Trittsflächen schleift, können Störungen auftreten. Schäden, die auf eine unterlassene Justierung der Laufmatte zurückzuführen sind, werden nicht über die Garantie abgedeckt.



Nachspannen der Laufmatte

Sollte die Laufmatte während des Betriebes über die Rollen rutschen (dies äußert sich durch ein spürbares Rucken während des Laufens), muss die Matte nachgespannt werden.

Das Nachspannen wird über die selben Einstellschrauben, die auch zum Justieren der Laufmatte benutzt werden, ausgeführt.

1. Lassen Sie das Laufband mit einer Geschwindigkeit von 5 km/h laufen.
2. Beide Einstellschrauben direkt aufeinander folgend 1/8 Umdrehung im Uhrzeigersinn drehen.
3. Versuchen Sie nun, die Laufmatte abzubremsen, indem Sie auf dem Laufband so gehen, als würden Sie einen steilen Abhang hinab laufen. Sollte die vordere Rolle immer noch durchdrehen, wiederholen Sie den Spannungsvorgang noch einmal. Nun erneut einen Bremsversuch ausführen. Das Band sollte so gespannt sein, dass die vordere Rolle erst bei starkem Bremsen durchdreht.

WARTUNG & PFLEGE

Schmierung der Laufmatte

⚠ ACHTUNG:

Die wichtigste Wartungsmaßnahme ist die Schmierung bzw. Wartung und Pflege der Laufmatte. Schäden, die aufgrund mangelnder oder unterlassener Pflege bzw. Schmierung der Laufmatte entstehen, werden nicht durch die Garantie abgedeckt.

Schmieren Sie die Laufmatte immer dann, wenn Sie eine deutliche Reibungszunahme der Laufmatte feststellen.

Dies kann sich als ruckende Bewegung während des Trainings, oder als Fehlermeldung E1 in der Cockpitanzeige bemerkbar machen.

Eine unzureichende Schmierung bzw. Pflege und die damit verbundene erhebliche Steigerung der Reibung führt zwangsläufig zu einem erhöhten Verschleiß und einer dadurch verursachten Beschädigung von Laufmatte, Laufdeck, Motor und Platine.

Die Durchschnittsgeschwindigkeit mit der das Laufband genutzt wird ist maßgeblich dafür verantwortlich, wie häufig Sie die Wartungsmaßnahmen durchführen müssen.

Bitte entnehmen Sie die Wartungsintervalle für die entsprechenden Durchschnittsgeschwindigkeitsbereiche der nachfolgend abgebildeten Tabelle.

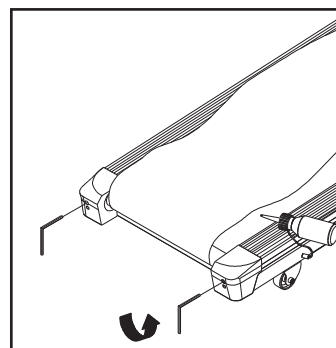
Ø Geschwindigkeit	Wartungsintervalle
1 - 6 km/h	2 Monate
6 - 12 km/h	1 Monat
12 - 16 km/h	2 bis 3 Wochen

Diese Tabelle dient lediglich als Richtwert.

Überprüfen Sie die Schmierung Ihres Laufbandes 1x pro Woche.

Sollte das Laufband über einen längeren Zeitraum unbenutzt bleiben, so überprüfen Sie vor der Wiederbenutzung unbedingt die Schmierung und schmieren Sie gegebenenfalls nach.

Um das Laufband optimal schmieren zu können, muss die Laufmatte angehoben werden. Hierzu müssen Sie die beiden hinteren Einstellschrauben gleichmäßig lösen. Verteilen Sie nun etwas Silikon aus der mitgelieferten Flasche mit einem Lappen o.ä. auf dem Laufdeck so, dass der Bereich, auf dem die Matte läuft, abgedeckt ist.



Um das Laufband wieder zu spannen, verfahren Sie wie bei dem Punkt: "Nachspannen der Laufmatte". Sollten Sie das U.N.O. Fitness Silikonspray (siehe Abbildung/als Zubehör erhältlich) zum Schmieren Ihres Laufbandes verwenden, entfällt das Lösen der Einstellschrauben. Heben Sie die Laufmatte mit den Händen etwas an und bringen Sie das Sprühröhrchen des Silikonsprays zwischen Laufmatte und Laufdeck. Sprühen Sie jetzt den gesamten Laufbereich mit dem Silikon leicht ein. Achten Sie hierbei darauf, dass Sie insbesondere den mittleren Bereich gut einsprühen. Beachten Sie, dass Sie den Sprühvorgang auf beiden Seiten der Laufmatte ausführen müssen.

ACHTUNG

Verwenden Sie zum Schmieren der Laufmatte nur das beigegefügte Silikonfläschen, oder das U.N.O. Fitness Silikonspray. Auf keinen Fall andere Silikon- oder Schmiermittel verwenden.

Nachdem Sie den Schmiervorgang und das Nachspannen der Laufmatte beendet haben, lassen Sie das Laufband mit einer Geschwindigkeit von 3 km/h ca. 2 bis 3 Minuten ohne Belastung laufen. So wird das Silikon optimal verteilt.



U.N.O. Fitness Silikonspray, 400 ml
Art.-Nr.: 17004
als Zubehör erhältlich

WARTUNG & PFLEGE

⚠ ACHTUNG

Schalten Sie immer das Laufband aus und trennen Sie es unbedingt vom Stromnetz bevor Sie es reinigen oder Wartungsarbeiten vornehmen.

Vor der ersten Inbetriebnahme bzw. nach langer Trainingspause

Prüfen Sie, ob das Laufband sicher steht. Es dürfen keine Gegenstände auf oder unter dem Gerät liegen. Vergewissern Sie sich das ein durchgängiger Schmierfilm (Silikon) auf dem Laufdeck vorhanden ist. Sollte dies nicht der Fall sein, so verwenden Sie das beiliegende Silikon und einen Schmierfilm aufzubringen.

Wartungs- & Reinigungsintervalle:

Reinigen Sie nach **jedem Training** das Laufband mit einem feuchten Tuch, um mögliche Schweiß- und/oder Flüssigkeitsrückstände zu entfernen. Auf keinen Fall verwenden Sie hierzu Lösungsmittel. Trocknen Sie die gereinigten Stellen gut ab.

Kontrolle der Schmierung: 1x wöchentlich

Sollte man bei der Kontrolle feststellen das keine ausreichende Schmierung mehr vorhanden ist, so muss umgehend geschmiert werden und der Kontrollintervall angepasst werden, d.h. es muss in kürzeren Abständen kontrolliert werden. Besitzt das Laufband einen Klappmechanismus und stand lange Zeit aufrecht, so überprüfen Sie ob noch ausreichen Silikon vorhanden ist.

Kontrolle des Mattenlaufes: 1x wöchentlich

Der Lauf der Matte muss regelmäßig überprüft werden. Sollten Sie feststellen das die Matte zu einer bestimmten Seite wegläuft, so muss dies umgehend korrigiert werden. Lesen Sie hierzu den entsprechenden Abschnitt der Anleitung.

Aussaugen des Motorraum: 1x monatlich

Um den Motorraum zu reinigen lösen Sie die Schrauben der Motorabdeckung und heben Sie diese an.

⚠ ACHTUNG:

Diese Arbeiten dürfen nur durchgeführt werden, wenn der Netzstecker gezogen ist. Und der Hauptschalter auf der Position "O" bzw. "AUS" steht. Saugen Sie den sichtbaren Staub mit einer kleine Düse eines Staubsaugers ab. Verwenden Sie auf keine Fall Reinigungsmittel oder Druckluft.

Überprüfung des Befestigungsmaterials:

1x monatlich

Prüfen Sie mindestens 1x im Monat den Sitz der Schrauben und Muttern. Ziehen Sie diese, falls nötig, wieder fest an.

Warum ist Wartung meines Laufbandes so wichtig?

Damit Sie lange Freude an Ihrem Laufband haben ist es wichtig einige grundlegende Wartungsarbeiten regelmäßig und gewissenhaft durchzuführen. Die Intervalle dieser Arbeiten hängen sehr stark vom Nutzungsgrad des Gerätes ab und deshalb können die angegeben Intervalle durchaus kürzer ausfallen.

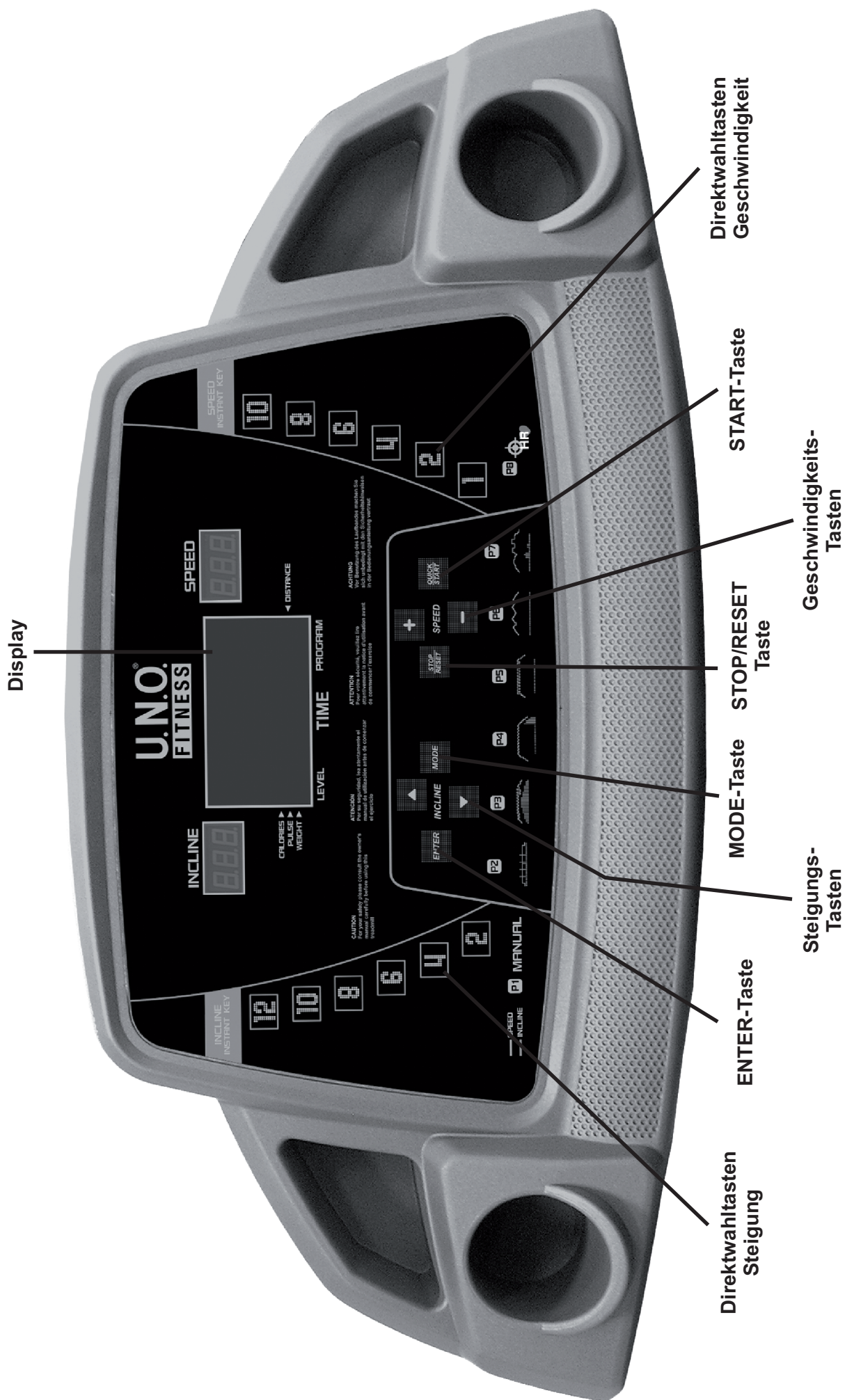
Was kann bei mangelnder Wartung passieren?

Zwischen dem Laufdeck und der Laufmatte Ihres Gerätes entsteht bei der Benutzung Reibung. Jegliche Art der Reibung bedeutet Verschleiß und verringert so die Lebensdauer Ihres Sportgerätes. Durch das Einbringen von Silikon zwischen Brett und Matte wird die Reibung vermindert und so die Lebensdauer erhöht. Läuft das Laufband trocken, so kommt es zu einer starken Erwärmung des Laufbrettes. Die Oberfläche des Laufbrettes wird zerstört und die Laufmatte ebenfalls. Ab diesem Punkt wird die Reibung so hoch das es zu einer statischen Aufladung kommen kann, die sicher über den Rahmen bei Körperkontakt entladen kann. Dies ist nicht nur unangenehm, sonder kann auch die Elektronik der Laufbandes zerstören.

Warum muss ich den Motorraum säubern?

Bedingt durch die Mattenbewegung und die Motorlüftung zieht das Laufband Staub aus der Umgebung an. Dieser lagert sich sowohl unter als auch im Gerät ab. Irgendwann wäre das Innere des Gerätes so verstaubt, das der Staub einen Kurzschluss an elektronischen Bauteilen verursachen kann. Um dies zu vermeiden ist eine regelmäßige Reinigung nötig.

Schäden die durch unterlasse oder mangelnde Wartung und Pflege entstehen sind von der Gewährleistung und Garantie ausgeschlossen. Schnell können daher Kosten für die Reparatur eines nicht gewarteten Laufbandes mehrere hundert Euro betragen. Ein hoher Preis der sich durch die regelmäßige Pflege und Wartung vermeiden lässt.



Display

Direktwahlkasten
Geschwindigkeit

START-Taste

Geschwindigkeits-
Tasten

STOP/RESET
Taste

Steigungs-
Tasten

MODE-Taste

Direktwahlkasten
Steigung

ANZEIGE VON

CALORIES* Energieverbrauch in kcal

TIME Trainingszeit

INCLINE Steigung in %

PULSE Herzfrequenz

SPEED Geschwindigkeit in km/h

DISTANCE Trainingsstrecke in km

Manuelles Programm P1

Trainingsprogramm bei dem Steigung und Geschwindigkeit individuell vorgegeben und während des gesamten Trainings verändert werden können.

Pre-Set Programme (P2 - P7)

Vorprogrammierte, feste Trainingsprofile bei denen Steigung, Geschwindigkeit oder Strecke (P2) bereits vorgegeben sind.

Pulskonstantes Programme (Hrc)

Pulsgesteuerte Trainingsprogramme bei denen nach Eingabe des gewünschten Trainingspuls-wertes das Laufband die Geschwindigkeit selbstständig anpasst um den vorgegebenen Trainingspulswert zu erreichen und konstant zu halten.

LEVEL

Jedes Pre-Set Programm verfügt über 10 verschiedene Trainingslevel.

INCLINE INSTANT KEYS

6 Direktwahltasten zur Schnelleingabe der jeweiligen Steigung.

SPEED INSTANT KEYS

6 Direktwahltasten zur Schnelleingabe der jeweiligen Geschwindigkeit.

ENTER

Taste zur Bestätigung von Eingaben.

MODE

Auswahltaste für Programme.

STOP/RESET

Stoppt das Band. Das gewählte Profil bleibt 5 Min. erhalten (Pause-Funktion). Die Taste länger als 3 Sekunden gedrückt halten, um alle Werte auf Null bzw. zurückzusetzen (Reset-Funktion). Drücken Sie die Taste länger als 5 Sekunden, so fährt die Steigung automatisch zurück auf 0.

Reset-Funktion

Um alle Werte auf Null bzw. zurückzusetzen, drücken Sie ca. 5 Sekunden lang die STOP/RESET-Taste. Wenn Sie die Taste länger als 5 Sekunden gedrückt halten, fährt die Steigung automatisch auf Null zurück.

Pause-Funktion

Um ihr Training für einen Zeitraum von 5 Min. zu unterbrechen, drücken Sie 1x die STOP/RESET-Taste. Im Display wird "PAUSE" angezeigt. Wenn Sie nun innerhalb von 5 Min. die QUICK START-Taste drücken, wird das Training an der Stelle wieder aufgenommen, an der Sie es unterbrochen haben.

QUICK START

Startet die Quickstartfunktion. Bei Nutzung der Pausefunktion wird durch Drücken der QUICK START-Taste das Training wieder aufgenommen.

INCLINE

Mit den ▲/▼ Tasten können Sie die Steigung von 0 bis 15% in 1%-Schritten verstellen.

SPEED

Mit den ⊕/⊖Tasten können Sie die Geschwindigkeit von 0,8 bis 20 km/h in 0,1 km/h-Schritten verstellen.

Herzfrequenz-Messung

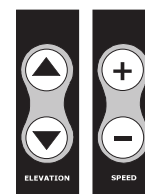
Das Cockpit Ihres Laufbandes ist serienmäßig mit einem polar-kompatiblen Receiver (Empfänger) ausgestattet.

Handpuls-Sensoren

Dienen zur kurzzeitigen Pulskontrolle. Bitte nicht an die Handsensoren fassen, wenn Sie einen Brustgurt tragen, da es ansonsten zu Fehlmessungen kommen kann.

HRS (Handrail-Regulation-System)

Mit den, sich auf den seitlichen Handläufen befindenden Tasten der HRS-Steuerung können Sie während des Trainings die Geschwindigkeit (rechter Handlauf) und die Steigung (linker Handlauf) regulieren.



*Hinweis zur Kalorienmessung

Die Berechnung des Energieverbrauchs erfolgt mittels einer allgemeinen Formel. Es ist nicht möglich einen individuellen Energieverbrauch exakt zu ermitteln, da hierzu eine Vielzahl persönlicher Daten benötigt werden. Um eine Annäherung an Ihren tatsächlichen Energieverbrauch zu ermöglichen, können Sie bei diesem Modell Ihr Körpergewicht vorgeben. Dennoch handelt es sich bei dem angezeigten Energieverbrauch um einen angenäherten und nicht um einen exakten Wert.

Laufband ein- / ausschalten

Das Laufband wird über den ON/OFF-Schalter an der Vorderseite des Motorgehäuses ein- und ausgeschaltet.

Wenn der Safety Key nicht oder falsch an seiner Position am Cockpit angebracht ist, erscheint im Anzeigefenster "↓". Wenn der Safety Key ordnungsgemäß positioniert wurde, erscheint im Display "KG" und der Wert "70" blinkt im Anzeigefeld "Weight".

Bitte beachten Sie:

Alle Eingaben (Trainingszeit, Alter, Gewicht, etc.) bzw. Auswahlen (Trainingsprogramm, Trainingslevel, etc.) können über folgende Tasten vorgenommen werden:

- ▶ die ▲/▼ Tasten für Steigung
- ▶ die ⊕/⊖Tasten für Geschwindigkeit
- ▶ den Tasten der HRS-Steuerung an den Handläufen

Geben Sie jetzt Ihr Körpergewicht ein und bestätigen Sie Ihre Eingabe durch Drücken der ENTER-Taste. Die Eingabe Ihres Körpergewichtes dient dazu, Ihren Kalorienverbrauch genauer bestimmen zu können.

Quickstart

Drücken Sie die QUICK START-Taste.
Im Display wird ein Countdown von 4 Sekunden (3, 2, 1, 0) angezeigt.
Jeder Countdown-Wert ist mit einem akustischen Signal unterlegt.
Die Trainingszeit beginnt jetzt zu laufen und das Laufband startet automatisch mit 0,8 km/h.

Trainingsende

STOP-Taste drücken.
Das Laufband stoppt und die Steigung geht nach kurzer Zeit automatisch auf Null zurück.

Manuelles Training - P1

Schritt 1: Programm-Auswahl

Wählen Sie durch einmaliges Drücken der MODE-Taste das Programm P1 aus.
Jetzt blinkt "P-01" im Display
Bestätigen Sie jetzt Ihre Auswahl durch Drücken der ENTER-Taste

Schritt 2: Zeit-Eingabe

Im Display blinkt unter TIME "0:00".
Geben Sie jetzt wahlweise mit den ⊕/⊖Tasten, den ▲/▼ Tasten oder den Tasten der HRS-Steuerung die gewünschte Trainingszeit von 20 bis 99 Minuten vor.
Bestätigen Sie ihre Eingabe durch Drücken der ENTER-Taste

Schritt 3: Trainingsstart

Sobald Sie die Eingabe Ihrer Trainingszeit durch Drücken der ENTER-Taste bestätigt haben wird im Display ein Countdown von 4 Sekunden (3, 2, 1, 0) angezeigt.
Jeder Countdown-Wert ist mit einem akustischen Signal unterlegt.
Nach Beendigung des Countdowns beginnt die Trainingszeit im Countdown-Modus rückwärts zu laufen und das Laufband startet automatisch mit 0,8 km/h.

Trainingsende

Das Laufband stoppt nach Ablauf der vorgegebenen Trainingszeit automatisch.

Pre-Set Programm P2 - 9 Hole Run (distanzabhängig)

Schritt 1: Profil-Auswahl

Drücken Sie 1x die MODE-Taste.

Im Display blinkt "P01".

Drücken Sie jetzt wahlweise die ⊕/⊖ Tasten, die ▲/▼ Tasten oder die Tasten der HRS-Steuerung bis im Display die gewünschte Profilvernummer "P02" blinkt und bestätigen Sie Ihre Auswahl mit der ENTER-Taste.

Schritt 2: Trainingslevel-Eingabe

Im Display blinkt "L-01".

Wählen Sie das gewünschte Trainingslevel des Profils (L-01 bis L-10) aus.

Bestätigen Sie Ihre Auswahl durch Drücken der ENTER-Taste.

Bitte beachten Sie:

Da es sich bei dem Trainingsprofil P02 "9 Hole Run" um ein distanzabhängiges Profil handelt, ist die Vorgabe einer Trainingszeit nicht möglich.

Die vorgegebene Distanz beträgt 3.500 m.

Schritt 3: Profilstart

Nachdem Sie die Auswahl Ihres Trainingslevels mit ENTER bestätigt haben, wird im Display ein Countdown von 4 Sekunden (3, 2, 1, 0) angezeigt, jeder Countdown-Wert ist mit einem akustischen Signal unterlegt.

Die Trainingszeit beginnt nach Beendigung des Countdowns zu laufen und das Laufband startet automatisch.

Trainingsende

Nach Ablauf der 3.500 m erscheint "END" im Display und das Laufband stoppt automatisch.

Pre-Set Programme (distanzunabhängig)

Training mit vorprogrammierten, festen und distanzunabhängigen Profilen

Schritt 1: Profil-Auswahl

Wählen Sie das gewünschte Profil

P03 - HILL CLIMB

P04 - HILL RUN

P05 - INTERVAL

P06 - ROLLING

P07 - WEIGHT LOSS

aus, indem Sie 1x die MODE-Taste drücken.

Im Display blinkt "P-01".

Drücken Sie jetzt wahlweise die ⊕/⊖ Tasten, die ▲/▼ Tasten oder die Tasten der HRS-Steuerung bis im Display die gewünschte Profilvernummer, z.B. "P-06" blinkt.

Bestätigen Sie Ihre Auswahl mit der ENTER-Taste.

Schritt 2: Trainingslevel-Eingabe

Im Display blinkt "L-01". Nun mit den ⊕/⊖ Tasten,

den ▲/▼ Tasten oder den Tasten der HRS-Steuerung das Trainingslevel des Profils

(L-01 bis L-10) auswählen und mit der ENTER-Taste bestätigen.

Schritt 3: Zeit-Eingabe

Im Display blinkt der Wert "30:00" unter TIME.

Nun mit den ⊕/⊖ Tasten, den ▲/▼ Tasten oder den Tasten der HRS-Steuerung die gewünschte Trainingszeit von 20 bis 99 Minuten vorgeben.

Bestätigen Sie Ihre Eingabe durch Drücken der ENTER-Taste.

Schritt 4: Profilstart

Im Display wird ein Countdown von 4 Sekunden (3, 2, 1, 0) angezeigt, jeder Countdown-Wert ist mit einem akustischen Signal unterlegt.

Die Trainingszeit beginnt nach Beendigung des Countdowns zu laufen, das Laufband startet automatisch.

Trainingsende

Das Laufband stoppt nach Ablauf der vorgegebenen Trainingszeit automatisch.

HRC-Programme

Schritt 1: Programm-Auswahl

Drücken Sie 1x die MODE-Taste.

Im Display blinkt "P01".

Drücken Sie jetzt wahlweise die ⊕/⊖-Tasten, die ▲/▼ Tasten oder die Tasten der HRS-Steuerung bis im TIME/PROGRAM-Fenster "Hrc" steht.

Bestätigen Sie Ihre Auswahl mit der ENTER-Taste.

Schritt 2: Alters-Eingabe

Im Display erscheint "AGE" und der Wert "30" blinkt .

Geben Sie nun mit den ⊕/⊖-Tasten, den ▲/▼ Tasten oder den Tasten der HRS-Steuerung Ihr Alter (13 bis 80 Jahre) ein und bestätigen Sie Ihre Eingabe mit der ENTER-Taste.

Schritt 3: Zielpuls-Auswahl

Das HRC-Programm ist in drei mögliche Zielpulsbereiche unterteilt:

L1 Gesundheitszone:

Der Computer errechnet in Abhängigkeit des eingegebenen Alters den Zielpuls für ein optimales Gesundheits- bzw. Einsteigertraining.

Dieser beträgt 55% der maximalen Herzfrequenz.

L2 Fettverbrennungs-Zone:

Der Computer errechnet in Abhängigkeit des eingegebenen Alters den Zielpuls für ein optimales Training zur Fettverbrennung.

Dieser beträgt 65% der maximalen Herz-frequenz.

L3 Ausdauer-Zone:

Der Computer errechnet in Abhängigkeit des eingegebenen Alters den Zielpuls für ein leistungsorientiertes Training zur Steigerung der Ausdauerfähigkeit.

Dieser beträgt 75% der maximalen Herzfrequenz.

⚠ **ACHTUNG:** Diese Zone sollte nur von trainierten Sportlern genutzt werden.

Im Display erscheint L2. Wählen Sie nun mit den ⊕/⊖-Tasten, den ▲/▼ Tasten oder den Tasten der HRS-Steuerung die gewünschte Zone (L1, L2 oder L3) aus und bestätigen Sie Ihre Auswahl durch Drücken der ENTER-Taste.

Schritt 4: Zeit-Eingabe

Im TIME/PROGAM-Fenster blinkt "00:00".

Geben Sie jetzt mit den ⊕/⊖ Tasten, den ▲/▼ Tasten oder den Tasten der HRS-Steuerung die gewünschte Trainingszeit von 20 bis 99 Minuten vor. Bestätigen Sie Ihre Eingabe durch Drücken der ENTER-Taste.

Schritt 5: Programmstart

Im Display wird ein Countdown von 4 Sekunden (3, 2, 1, 0) angezeigt. Jeder Countdown-Wert ist mit einem akustischen Signal unterlegt.

Die Trainingszeit beginnt nach Beendigung des Countdowns zu laufen und das Laufband startet automatisch mit der Warm-Up-Phase.

Diese dauert 2 Minuten, innerhalb dieser Phase geht die Steigung auf 5% und die Geschwindigkeit beträgt 3,0 km/h.

Nach Beendigung der Warm-Up-Phase regelt das Laufband selbständig Geschwindigkeit und Steigung um Ihren gewünschten Zielpuls zu erreichen.

Bitte beachten Sie, dass Sie in diesem Programm weder Geschwindigkeit noch Steigung selbst bestimmen oder verändern können.

Trainingsende

Das Laufband stoppt nach Ablauf der vorgegebenen Trainingszeit automatisch.

PULS & HERZFREQUENZMESSUNG

Herzfrequenz-Zielzonen

Herzfrequenz/min	200															100%
	160	195														80%
	140	156	190													70%
	120	137	152	185												60%
	100	117	133	148	180											50%
		98	114	130	144	175										
			95	111	126	139	170									
				93	108	123	136	165								
					90	105	119	132	160							
						88	102	116	128	155						
							85	99	112	124	150					
								83	96	109	120	145				
									80	93	105	116	140			
										78	90	102	112			
											75	87	98			
												73	84			
												70				
	20	25	30	35	40	45	50	55	60	65	70	75	80	Alter		

Berechnung der persönlichen Herzfrequenz-Trainings-Zielzonen

Ihre persönlichen HF-Trainingszonen errechnen Sie anhand der nachfolgenden Formel:

$$220 - \text{Alter} = \text{HF max}$$

Setzen Sie nun Ihre errechnete HF max gleich 100%.

Herz-/Gesundheits-Zielzone 50 bis 60% der HF max

Während des Trainings werden in dieser Zone ca. 4-6 Kalorien pro Minute verbrannt. Der prozentuale Anteil pro Kalorie liegt bei 70% Fett, 25% Kohlehydrat und 5% Eiweiß.

Fettverbrennungs-Zielzone 60 bis 70% der HF max

Während des Trainings werden in dieser Zone ca. 6-10 Kalorien pro Minute verbrannt. Der prozentuale Anteil pro Kalorie liegt bei 85% Fett, 10% Kohlehydrat und 5% Eiweiß.

Fitness-Zielzone

70 bis 80% der HF max

Während des Trainings werden in dieser Zone ca. 10-12 Kalorien pro Minute verbrannt. Der prozentuale Anteil pro Kalorie liegt bei 35% Fett, 60% Kohlehydrat und 5% Eiweiß.

Beispiel

Für einen 45jährigen beträgt die maximale HF = 175 (220 - 45 = 175)
Seine Herz-/Gesundheits-Zielzone liegt zwischen 88 und 105 HF (50 bis 60% von 175)
Seine Fettverbrennungs-Zielzone liegt zwischen 105 und 123 HF (60 bis 70% von 175)
Seine Fitness-Zielzone liegt zwischen 123 und 139 HF (70 bis 80% von 175)

PULS & HERZFREQUENZMESSUNG

Pulsmessung über Handsensoren

Die im Cockpit oder an den Handläufen integrierten Handsensoren ermöglichen die Ermittlung der Pulsfrequenz. Eine einwandfreie Messung ihrer Pulsfrequenz erreichen Sie, indem Sie mit beiden Hände gleichzeitig die Sensoren locker umfassen. Durch den Herzschlag ergeben sich Blutdruckschwankungen. Die dadurch verursachten Veränderungen des elektrischen Hautwiderstandes werden über die Sensoren gemessen. Diese werden dann zu einem Mittelwert zusammengefasst und im Cockpit als Pulswert angezeigt.

⚠ ACHTUNG

Bei großen Teilen der Bevölkerung ist die pulsschlagbedingte Hautwiderstandsveränderung so minimal, dass sich aus den Messergebnissen keine verwertbaren Werte ableiten lassen. Auch starke Hornhautbildung an den Handflächen verhindert eine korrekte Messung. In solchen Fällen kann der Pulswert gar nicht oder nur unkorrekt angezeigt werden.

Bitte prüfen Sie deshalb im Falle einer fehlerhaften oder nicht erfolgten Messung, ob dies nur bei einer oder mehreren Personen auftritt. Sollte die Anzeige des Pulses nur im Einzelfall nicht funktionieren, so liegt kein Defekt des Gerätes vor. In diesem Fall empfehlen wir, um eine dauerhaft korrekte Pulsanzeige zu erreichen, die Verwendung eines Brustgurtes. Dieser ist als Zubehör erhältlich

Drahtlose Herzfrequenzmessung

Ihr Laufband ist bereits serienmäßig mit einem Receiver (Empfänger) ausgestattet. Bei der Verwendung eines Brustgurtes (wir empfehlen die ausschließliche Verwendung eines uncodierten POLAR®-Brustgurtes oder des U.N.O. Fitness Sende-Brustgurtes) ermöglicht dieser Ihnen eine drahtlos Herzfrequenzmessung. Der Brustgurt ist als Zubehör erhältlich.

Diese optimale und EKG-genaue Art der Messung nimmt die Herzfrequenz mittels eines Sende-Brustgurtes direkt von der Haut ab. Der Brustgurt sendet dann die Impulse über ein elektro-magnetisches Feld an den im Cockpit eingebauten Receiver (Empfänger).

⚠ ACHTUNG

Diese Art der Messung dient lediglich zur Ermittlung und Anzeige Ihrer Herzfrequenz während des Trainings. Es kann aber nichts über die für Sie sichere und effektive Trainingsintensität aussagen. Dieses System ist in keiner Weise für den Einsatz zu medizinischen Diagnosezwecken konzipiert. Suchen Sie Ihren Hausarzt auf, bevor Sie mit dem Training beginnen und besprechen Sie mit ihm die für Sie optimale Vorgehensweise bei der Durchführung und Erstellung Ihres Trainings. Dies gilt gerade dann, wenn Sie sich über eine längere Zeitspanne nicht mehr sportlich betätigt haben. Auch bei Herzproblemen, zu hohem/zu niedrigem Blutdruck oder Übergewicht sollten Sie Ihren Hausarzt vor Aufnahme Ihres Trainings konsultieren. Im Falle eines Herzschrittmachers, besprechen Sie vor der Benutzung eines Herzfrequenz-Senders dies unbedingt mit Ihrem behandelnden Facharzt.

PULS & HERZFREQUENZMESSUNG

Häufig gestellte Fragen

Was ist wenn,

die Herzfrequenz nicht angezeigt wird:

Überprüfen Sie, ob der Hautkontakt der Elektroden ausreichend ist. Der Brustgurt funktioniert nur dann einwandfrei, wenn er direkt auf der nackten Haut liegt. Eventuelle Körperbehaarung im Brustbereich kann diesen Kontakt unterbrechen.

Befeuchten Sie die Elektroden gut. Dies gilt insbesondere für Menschen, die wenig oder erst langsam anfangen zu schwitzen, da die Feuchtigkeit durch den Körperschweiß in diesen Fällen oft nicht ausreicht, um die benötigte Kontaktfähigkeit herzustellen. Diese müssen den Brustgurt vor Trainingsbeginn und eventuell während des Trainings gut auf der Innenseite anfeuchten. Prüfen Sie, ob der Brustgurt fest genug angezogen ist und richtig sitzt.

die angezeigten Werte der Herzfrequenz stark schwanken:

Überprüfen Sie, ob der Brustgurt fest genug angezogen ist und richtig sitzt. Überprüfen Sie, ob sich in Ihrer Umgebung elektromagnetische Störquellen (z.B. Fernseher, Mobiltelefon, PC, Lautsprecherbox, etc.) befinden und entfernen Sie diese gegebenenfalls.

In beiden Fällen besteht auch die Möglichkeit, dass der Leistungsstand der Batterien des Brustgurtes zu schwach bzw. völlig erschöpft ist.

FEHLERBEHEBUNG

Fehler

Keine Anzeige nach dem Einschalten.

Behebung

Überprüfen Sie, ob das Netzkabel sowohl am Gerät als auch an der Steckdose richtig angebracht ist.

Überprüfen Sie die einwandfreie Funktion der Steckdose, an der Sie das Netzkabel angeschlossen haben.

Überprüfen Sie, ob das Kontrollkabel bei der Montage gequetscht oder eingeklemmt wurde und/oder die Steckverbindung sich gelöst hat.

Überprüfen Sie, ob der Safety Key richtig in seiner Halterung am Cockpit angebracht ist.

Überprüfen Sie ob sich eine Kabelverbindung im Cockpit gelockert oder gelöst hat. Hierzu demontieren Sie die hintere Cockpit-abdeckung. Achten Sie hierbei unbedingt darauf, dass Sie das Laufband vorher komplett vom Stromnetz trennen.

Überprüfen Sie ob sich eine Kabelverbindung auf der Steuerungsplatine gelockert oder gelöst hat. Hierzu demontieren Sie die obere Motor-abdeckung. Achten Sie hierbei unbedingt darauf, dass Sie das Laufband vorher komplett vom Stromnetz trennen.

Prüfen Sie, ob der Fehlerstrom-Schutzschalter aufgrund einer eventuellen Überspannung herausgesprungen ist und drücken Sie ihn gegebenenfalls wieder hinein.

Keine Anzeige der Puls-/Herzfrequenz oder fehlerhafte Messung.

Siehe Beschreibung "Puls-/Herzfrequenz-messung" in dieser Anleitung.

Anzeige des Fehlercodes E1, bzw. leichtes Rucken während des Trainings.

Laufmatte und -deck müssen gegebenenfalls neu geschmiert werden. Siehe hierzu "Wartung & Pflege" in dieser Anleitung.

Sollte die Schmierung ausreichend sein, so überprüfen Sie die Spannung der Laufmatte. Gegebenenfalls spannen Sie diese nach. Siehe hierzu "Wartung & Pflege" in dieser Anleitung.

Die Laufmatte verschiebt sich trotz Nachjustierung immer wieder.

Überprüfen Sie, ob das Laufband absolut eben steht. Gleichen Sie Unebenheiten des Bodens gegebenenfalls aus.

Keine Funktion der Puls-Handsensoren

Prüfen Sie, ob bei der Montage eventuell die Kabel der Handsensoren gequetscht oder eingeklemmt wurden.

Keine Funktion des HRS-Systems an den Handläufen (nicht bei allen Modellen vorhanden)

Prüfen Sie, ob bei der Montage eventuell die Kabel des HRS-Systems gequetscht oder eingeklemmt wurden.

Computer-Anzeige von

- Zeit (min u. H)
- Geschwindigkeit (km/h)
- Strecke (m u. Km)
- Energieverbrauch (kcal)
- Steigung (%)
- Puls (bei Verwendung der Handsensoren)

oder

- Herzfrequenz (bei Verwendung eines Brustgurtes)

Geschwindigkeitsbereich:	0,8 - 20 km/h
Geschwindigkeitsverstellung:	0,1 km/h-Schritte
Steigungsbereich:	16 Stufen (0 - 15%)
Steigungsverstellung:	1%-Schritte
Max. Motor-Dauerleistung:	2,2 kW / 3,0 PS
Max. Motor-Peakleistung:	5,5 kW / 7,5 PS
Max. Belastung d. Steigungsmotor:	250 kg

Maße

Rollendurchmesser:	ca. 60 mm
Laufmatten-Stärke:	ca. 3,0 mm (orthopädische Laufmatte)
seitliche Trittflächen (Breite):	ca. 96 mm
Lauffläche (LxB):	ca. 148 x 51 cm
Trainingszustand (LxBxH):	ca. 197 x 86 x 131 cm
geklappter Zustand (LxBxH):	ca. 104 x 86 x 172 cm

Gewicht:	ca. 98 kg
Maximales Benutzergewicht:	160 kg
Werteverstellung:	über Tastatur
Antrieb:	Keilrippenriemen
Netzanschluss:	220-230V - 50Hz

Betriebstemperatur:	ca. 10° bis 40°
---------------------	-----------------

Einsatzbereich:	Heimbereich semi-professioneller Bereich
-----------------	---

GARANTIEBESTIMMUNGEN

Registrierung

Um Ihnen im Servicefall schnell helfen zu können, benötigen wir einige Daten von Ihrem Fitnessgerät bzw. von Ihnen.

Um Ihrem Fitnessgerät die exakten Ersatzteile zuordnen zu können, benötigen wir in jedem Fall die Seriennummer. Bitte füllen Sie die Registrierungskarte dieses Benutzerhandbuches vollständig aus und senden diese mit einer Kopie Ihres datierten Kassenbelegs umgehend (innerhalb von 6 Wochen nach dem Kauf) an uns ein.

Datenschutz

U.N.O. Fitness verpflichtet sich, Ihre Daten vertraulich zu behandeln und nicht an

Dritte weiterzugeben. Ein verantwortlicher Umgang mit Ihren Daten, sowie die Beachtung der nationalen und internationalen Datenschutz-vorschriften ist für uns eine Selbstverständlichkeit.

Einsatzbereiche & Garantiezeiten

Die Fitnessgeräte von U.N.O. Fitness sind je nach Modell für unterschiedliche Einsatzbereiche geeignet. Die für Ihr Fitnessgerät geltenden Einsatzbereiche entnehmen Sie den "Technischen Daten" dieses Benutzerhandbuches. Sollte das Produkt für einen anderen Einsatzbereich, als in dieser Anleitung angegeben verwendet werden, so besteht keinerlei Garantie- oder Gewährleistungsanspruch.

Heimbereich:

Ausschließlich private Nutzung

Komplett-Garantiezeit:

3 Jahre

Semiprofessioneller Bereich:

Nutzung unter Aufsicht, z.B. Reha, Hotel, etc.

Komplett-Garantiezeit:

2 Jahre

Detaillierte Garantieübersicht:

Rahmen:	30 Jahre
Antriebsmotor:	10 Jahre
Elektronische Bauteile*:	2 Jahre
Sonstige Bauteile*:	2 Jahre bzw. 3 Jahre**
Instandsetzungskosten***:	2 Jahre bzw. 3 Jahre**

* Verschleißteile unterliegen nicht der Garantie

** für den Heimbereich gelten 3 Jahre, für den semiprofessionellen Bereich gelten 2 Jahre.

*** Instandsetzungskosten: Nach Prüfung der Reklamation bzw. des Sachverhaltes entscheidet U.N.O. Fitness über Reparatur, Austausch oder Austausch von beschädigten Einzelteilen. Nach Ablauf von drei Jahren bei der Nutzung im Heimbereich und nach 2 Jahren bei der Nutzung im semiprofessionellen Bereich gilt für den Rahmen und den Antriebsmotor eine reine Teilegarantie. In dieser Teilegarantie sind nicht die Kosten für Einbau, Reparatur und Versand enthalten.

Kaufbeleg und Seriennummer

Um Ihren Anspruch auf Serviceleistungen innerhalb der Garantiezeit zu wahren, benötigen wir von Ihnen in jedem Fall eine Kopie des datierten Kaufbelegs.

Sollten Sie sich bereits registriert und eine Kopie Ihres Kaufbelegs an uns eingesandt haben, entfällt dies natürlich. Bewahren Sie Ihren Kaufbeleg immer auf und senden Sie uns eine Kopie im Garantiefall als Anhang Ihres Serviceauftrages unaufgefordert mit ein. Nur so kann eine schnelle Bearbeitung Ihres Servicefalles gewährleistet werden.

Damit wir Ihre Modellversion eindeutig identifizieren können, benötigen wir für eine Serviceleistung die Angabe der Geräteseriennummer.

Garantiebedingungen

Die Garantiezeit für Ihr Trainingsgerät beginnt:

- für neue Produkte ab dem Kaufdatum des Endverbrauchers, die bei einem direkten und autorisierten Vertriebspartner für U.N.O. Fitness Produkte erworben wurden.
- für Ausstellungsstücke ab dem Kaufdatum des Käufers (Fachhändler). Diese Garantie gilt in jedem Fall vorbehaltlich anderer Vereinbarungen zwischen Endverbraucher und seinem Verkäufer (Fachhändler).

Die Garantie umfasst Mängel, die auf Fertigungs- oder Materialfehler beruhen.

Sie gilt nur für in Deutschland erworbene und betriebene Geräte.

Diese Garantie gilt vorbehaltlich anderer Vereinbarungen zwischen dem Verkäufer (Fachhändler) und dem Käufer (Endverbraucher oder Wiederverkäufer). Sie gilt **nicht** für Schäden und Mängel, die durch fehlerhafte Montage, schuldhaft unsachgemäßen Gebrauch, fahrlässige oder mutwillige Zerstörung, mangelnde oder unterlassene Wartungsmaßnahmen, höhere Gewalt, betriebsbedingte und dadurch normale Abnutzung, Schäden die durch das Eindringen von Flüssigkeiten (z.B. Körperschweiß), Reparatur oder Veränderung von Ersatzteilen fremder Herkunft verursacht werden.

Bestimmte Bauteile unterliegen einem gebrauchsbedingten Verschleiß bzw. einer normalen Abnutzung. Zu diesen Bauteilen zählen z.B. Kugellager, Antriebsriemen, Laufmatte, Laufdeck, Schalter und Tasten, Netzkabel, Netzadapter, etc..

Diese Verschleißteile sind **nicht** Gegenstand der Garantie. Sollte das Trainingsgerät aufgrund einer Reparatur bei Ihnen abgeholt werden, so ist die Demontage und Bereitstellung, sowie auch der Empfang und die Wiederaufstellung des Gerätes notwendig. Grundsätzlich fallen diese Leistungen **nicht** unter den von uns gewährten Garantieuumfang.

Serviceleistungen außerhalb der Garantie

Ihr Fachhändler, oder das Serviceteam von U.N.O. Fitness stehen Ihnen selbstverständlich auch gerne bei der Problemlösung zur Verfügung, wenn Fälle eines Mangels nach Beendigung der Garantiezeit, oder Fälle, die nicht durch die Garantieleistungen abgedeckt werden, auftreten. In einem solchen Fall wenden Sie sich bitte direkt an Ihren Fachhändler oder per Mail an:

service@uno-fitness.de

direkt an das U.N.O. Fitness Serviceteam.

ENTSORGUNG



ACHTUNG: Ihr Trainingsgerät trägt dieses Symbol. Es besagt, dass Elektro- und Elektronikgeräte nicht mit dem normalen Hausmüll entsorgt werden dürfen, sondern einem getrennten Rücknahmesystem zugeführt werden sollten.

Entsorgungsinformationen für Benutzer im Heimbereich/Privathaushalten

ACHTUNG: Entsorgen Sie dieses Trainingsgerät nicht mit dem normalen Hausmüll!

Entsprechend einer neuen EU-Richtlinie, welche die ordnungsgemäße Rücknahme, Behandlung und Verwertung von gebrauchten Elektro- und Elektronikgeräten vorschreibt, müssen elektrische und elektronische Altgeräte getrennt entsorgt werden. Nach der Einführung der Richtlinien in den EU-Mitgliedstaaten können private Haushalte ihre gebrauchten Elektro- und Elektronikgeräte jetzt kostenfrei an ausgewiesenen Rücknahmestellen abgeben*. In einigen Ländern* können Sie Ihre Altgeräte auch bei Ihrem Fachhändler zurückgeben, wenn Sie in vergleichbares neues Gerät erwerben.

Sollte Ihr gebrauchtes Trainingsgerät Batterien oder Akkus enthalten, so entnehmen Sie diese bitte vor der Rückgabe des Gerätes und entsorgen Sie diese, gemäß der örtlich geltenden Regelungen, getrennt.

Durch die ordnungsgemäße Entsorgung Ihres Trainingsgerätes tragen Sie entscheidend dazu bei, dass Altgeräte entsprechend gesammelt, behandelt und verwendet werden können. So wird eine mögliche schädliche Auswirkung auf Umwelt und Gesundheit, die bei einer unsachgemäßen Entsorgung entstehen kann, erfolgreich verhindert.

*) Weitere Informationen erhalten Sie von Ihrer Gemeinde- oder Stadtverwaltung

Entsorgungsinformationen für gewerbliche Nutzer

Wenn Sie das zu entsorgende Trainingsgerät für gewerbliche Zwecke genutzt haben, wenden Sie sich bitte an Ihren Fachhändler oder direkt an U.N.O. Fitness und informieren Sie sich dort über die Rücknahme des Produktes. Möglicherweise müssen Sie die Kosten für die Rücknahme und Verwertung gemäß den EU-Richtlinien tragen.

NOTIZEN

NOTIZEN

U.N.O.[®]

FITNESS



Bitte ankreuzen

Nutzungsart:

- privater Haushalt Studio
 Praxis sonstige Nutzung

Bei privater Nutzung im Haushalt:

Anzahl der im Haushalt lebenden
Personen, die das Gerät benutzen

_____ Personen

Alter des Hauptnutzers:

unter 25 26-40 41-50 51-60 älter

per Post an: **SIGNUM EUROPE GmbH · Bonner Straße 40 · D-53842 Troisdorf**
per Fax an: **+49 (0) 22 41 - 9 73 89 - 29**
per E-mail an: **service@uno-fitness.de**

U.N.O.[®]
FITNESS

SERVICEKARTE

U.N.O.
FITNESS

11.2007

Bitte füllen Sie alle Angaben dieses Formulars vollständig aus und legen Sie eine Kopie des datierten Kaufbeleges bei.

Persönliche Daten:

Vorname: _____ Tel. (privat): _____

Name: _____ Tel. (geschäftlich): _____

Straße: _____ Tel. (mobil): _____

PLZ, Ort: _____ E-mail: _____

Geräte-Spezifikation:

Artikel-Bezeichnung: **X-TRAIL 3.0** Kaufdatum: _____

Artikel-Nummer: **10072** Händler: _____

Seriennummer: _____

Fehlerbeschreibung: _____

U.N.O.
FITNESS

SIGNUM EUROPE GmbH · Bonner Straße 40 · D-53842 Troisdorf
fax +49(0)22 41 - 9 73 89 29
info@signum-europe.de · www.signum-europe.de



REGISTRIERUNG

U.N.O.
FITNESS

Persönliche Daten:

Vor- und Zuname: _____

Straße: _____ Tel. (privat)*: _____

PLZ, Ort: _____ E-mail*: _____

*=freiwillige Angabe

Geräte-Spezifikation:

Artikel-Bezeichnung: **X-TRAIL 3.0** Kaufdatum: _____

Artikel-Nummer: **10072** Händler: _____

Serien-Nr.:

Serial-no.:

序
號



Rückseite bitte beachten!