

U.N.O.[®]
FITNESS

TR4000

Montage- & Bedienungsanleitung



TR4000 Montage- & Bedienungsanleitung

Art.-Nr.: 10017

SICHERHEITSHINWEISE



Lesen Sie unbedingt die gesamte Bedienungsanleitung vor dem ersten Training genau durch.

Um ein langjähriges, effizientes und sicheres Training zu ermöglichen, ist es unbedingt erforderlich, dass Sie die Wartungs- und Sicherheitsanweisungen dieser Anleitung exakt befolgen und einhalten. Jeder, der Ihr Trainingsgerät nutzen möchte, muss unbedingt über diese Anweisungen vorab informiert werden.

Bitte halten Sie die angegebenen Wartungs- und Sicherheitsanweisungen exakt ein.

Das Laufband darf nur für seinen vorgesehenen Zweck, also für das Geh-, Walk- und Lauftraining genutzt werden. Zweckfremde Anwendungen können Gesundheitsschäden, Unfälle oder Beschädigungen des Laufbandes bewirken, für die seitens des Herstellers keinerlei Haftung übernommen werden kann.

Netzanschluss

- Eine Netzspannung von 220-230 V, 50 Hz wird für den Betrieb des Laufbandes benötigt.
- Das Laufband darf nur mit dem mitgelieferten Netzkabel an eine geerdete, mit 16 A einzeln abgesicherte und vom Fachmann installierte Steckdose angeschlossen werden.
- Das Ein- und Ausschalten des Laufbandes muss immer über den Hauptschalter erfolgen.
- Bevor das Laufband an einen anderen Ort bewegt wird oder Sie Wartungsarbeiten durchführen, ziehen Sie immer den Netzstecker aus der Steckdose.
- Verwenden Sie zum Anschluss des Gerätes keine Mehrfachsteckdosen oder Kabeltrommeln. Sollten Sie ein Verlängerungskabel einsetzen, so muss dieses den VDE-Richtlinien entsprechen.

Aufstellort

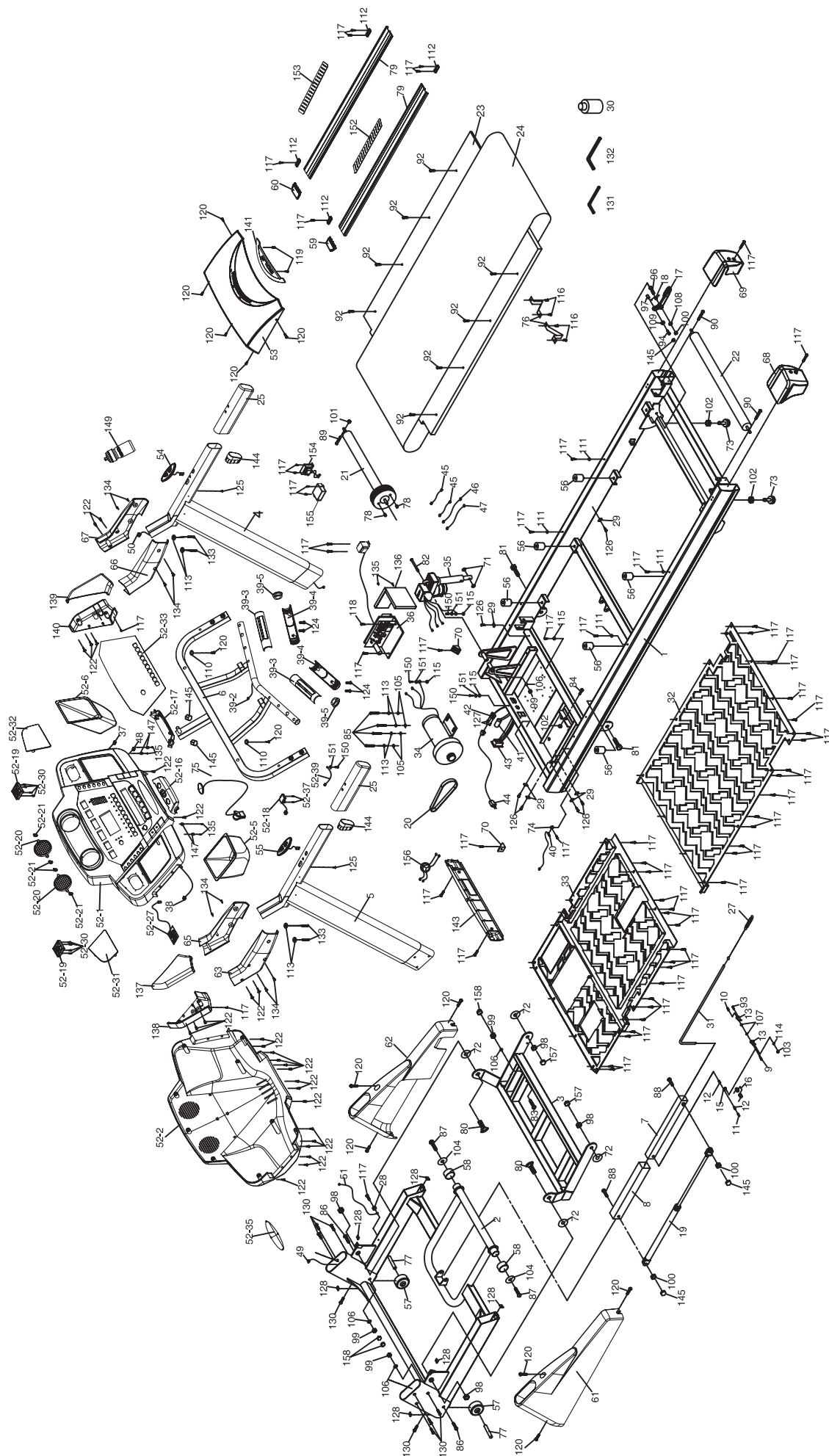
- Bei der Wahl des Aufstellortes für das Laufband wählen Sie eine Stellfläche, die in jeder Richtung genügend Freiraum bietet (der Freibereich hinter dem Laufband muss mindestens 2 Meter, der neben und vor dem Laufband mindestens 1 Meter betragen).
- Der Trainingsraum sollte während des Trainings gut belüftet sein. Vermeiden Sie Zugluft.
- Setzen Sie ihr Laufband nur im Haus und in ausreichend temperierten Räumen ein. Eine Nutzung im Freien ist nicht möglich.
- Das Laufband ist für den Betrieb in Feuchträumen nicht geeignet und darf dort nicht eingesetzt werden (z.B. Sauna, Schwimmbad...).
- Das Laufband darf nur auf einem ebenen und festen Untergrund betrieben werden. Gleichen Sie Unebenheiten des Bodens gegebenenfalls aus.
- Achten Sie unbedingt darauf, dass das Netzkabel weder gequetscht noch zur Stolpergefahr werden kann.
- Idealerweise stellen Sie das Laufband auf eine dafür konzipierte Boden-Schutzmatte.
- Halten Sie heiße Gegenstände vom Laufband und insbesondere vom Netzkabel fern.
- Bei Betrieb oder im Standby-Modus senden elektrische Geräte eine elektromagnetische Strahlung aus. Deshalb halten Sie strahlungsintensive Geräte, wie Handys, PCs, etc. vom Laufband fern, da es zu Fehlfunktionen und Störungen, insbesondere bei der Puls-/ Herzfrequenz-Messung, kommen kann.

Persönliche Sicherheit

- Bei jedem Training muss der Safety Key angelegt werden.
- Während Ihrer Abwesenheit sollte der Safety Key und das Netzkabel entfernt werden, damit ein unsachgemäßer Gebrauch durch Dritte verhindert wird.
- Das Training muss sofort abgebrochen werden, wenn Sie währenddessen Übelkeit, Schwindelgefühl oder andere anormale Symptome verspüren. Sie sollten in diesem Fall unverzüglich einen Arzt konsultieren.
- In einer Notsituation stützen Sie sich mit beiden Händen auf den seitlichen Handläufen ab und bringen Ihre Beine auf die seitlichen Trittplächen. Betätigen Sie dann die STOP-Taste oder ziehen den Safety Key vom Gerät.
- Weite Kleidung kann sich während des Trainings im Laufband bzw. in den Laufrollen verfangen und somit zu Unfällen führen. Trainieren Sie deshalb grundsätzlich nur mit eng anliegender Sportbekleidung.
- Sie sollten während des Trainings nur speziell für das Laufen konzipierte Sportschuhe tragen. Beachten Sie bitte, dass dieses Laufband mit sehr guten Dämpfungseigenschaften ausgestattet ist. Deshalb sollten Sie keine "extrem" gedämpften Laufschuhe nutzen.
- Das Laufband kann und darf grundsätzlich nicht gleichzeitig von mehreren Personen genutzt werden.
- Stellen Sie unbedingt vor jedem Training sicher, dass das Laufband vollkommen intakt ist. Trainieren Sie auf keinen Fall mit einem fehlerhaften Laufband.
- Reparaturen dürfen selbstständig nur in Absprache mit einem autorisierten Fachmann und unter Verwendung von Original-Ersatzteilen durchgeführt werden.
- Reinigen Sie nach jeder Trainingseinheit das Laufband, um Beschädigungen durch Körperschweiß zu verhindern.
- Für eine Benutzung durch Kinder ist das Laufband in keinem Fall geeignet. Achten Sie darauf, dass Kinder und Haustiere während des Trainings einen ausreichenden Sicherheitsabstand einhalten und sich unter dem Laufband keine Gegenstände befinden.
- Im Ruhezustand bzw. im geklappten Zustand ist das Laufband kein Kinderspielzeug. Es darf auf keinen Fall als Klettergerüst benutzt werden.
- Während des Betriebes dürfen Hebel und andere Einstellmechanismen den Ablauf nicht stören.
- Bringen Sie ihre Hände nie in die Nähe von beweglichen Teilen.

Dieses Laufband wurde nach neuesten sicherheitstechnischen Erkenntnissen konstruiert und gebaut. Eventuelle Gefahrenquellen, durch die Verletzungen entstehen können, wurden bestmöglich vermieden oder entsprechend abgesichert. Ausschließlich Erwachsene sollten dieses Laufband nutzen. Falsches oder übermäßiges Training kann zu Gesundheitsschäden führen! Die Montage des Laufbandes muss gewissenhaft von einer erwachsenen Person durchgeführt werden.

Vor dem ordnungsgemäßen Abschluss der Montage darf auf keinen Fall mit dem Training begonnen werden. Das gesamte Laufband sollte bei regelmäßiger Nutzung einmal pro Monat überprüft werden. Dies gilt besonders für Befestigungsteile wie Muttern, Schrauben und Bolzen. Um die Sicherheit des Laufbandes dauerhaft zu gewährleisten, ersetzen Sie durch Verschleiß beschädigte Teile sofort durch Original-Ersatzteile. Erst nach Wiederherstellung der Sicherheit darf das Laufband wieder benutzt werden. Nehmen Sie keine anderen, als die in dieser Montage- und Bedienungsanleitung beschriebenen Wartungsmaßnahmen und Einstellungen vor.



Nr.	Bezeichnung	Anzahl	Nr.	Bezeichnung	Anzahl
1	Hauptrahmen	1	65	Linke Verbindungsabdeckung, rechts	1
2	Basisrahmen	1	66	Rechte Verbindungsabdeckung, links	1
3	Steigungsrahmen	1	67	Rechte Verbindungsabdeckung, rechts	1
4	Seitenrahmen, rechts	1	68	Hintere Abdeckkappe, links	1
5	Seitenrahmen, links	1	69	Hintere Abdeckkappe, rechts	1
6	Cockpitrahmen	1	70	Halteklammern	2
7	Führungsrohr, außen	1	71	Unterlegscheiben, Nylon 10x24x3	2
8	Führungsrohr, innen	1	72	Unterlegscheiben, Nylon 50x13x3	4
9	Gabelbolzen	1	73	Stellfuß	2
10	Befestigungsbuchse	1	74	Sensorhalter	1
11	Verbindungsachse	1	75	Safety Key	1
12	Wellenlager	2	76	Laufmattenführung	2
13	Befestigungsbuchse	2	77	Transporthülse	2
15	Gelenk	1	78	Magnet	2
16	Zugfeder	1	79	Seitliche Trittlfläche	2
17	Auslösehebel	1	80	Schloßschraube 1/2"x1-1/4"	2
18	Spiralfeder	1	81	Sechskantschraube 1/2"x1"	2
19	Hydraulikzylinder	1	82	Inbusschraube 3/8"x4-1/2"	1
20	Antriebsriemen	1	83	Sechskantschraube 3/8"x3-3/4"	1
21	Antriebsrolle, vorne	1	84	Sechskantschraube 3/8"x1-1/2"	1
22	Laufrolle, hinten	1	85	Sechskantschraube 3/8"x1"	4
23	Laufdeck	1	86	Inbusschraube 3/8"x2"	2
24	Laufmatte	1	87	Inbusschraube 5/16"x1"	2
25	Schaumhandgriff	2	88	Inbusschraube 5/16"x2-3/4"	2
27	Zugfeder	1	89	Sechskantschraube M8x60 mm	1
28	Kabelklemme	1	90	Inbusschraube M8x80 mm	2
29	Kabelhalter	6	92	Senkkopfschraube M8x35 mm	8
30	Silikonfläschchen	1	93	Kreuzschlitzschraube M3x10 mm	1
31	Bowdenzug	1	94	Kreuzschlitzschraube M5x20 mm	1
32	Untere Motoabdeckung, hinten	1	96	Kreuzschlitzschraube 5/16"x42 mm	1
33	Untere Motorabdeckung, vorne	1	97	Sicherungsmutter M5	1
34	Antriebsmotor	1	98	Sicherungsmutter 1/2"	4
35	Steigungsmotor	1	99	Sicherungsmutter 3/8"	4
36	Steuerplatine, unten	1	100	Sicherungsmutter 5/16"	3
37	Kabel für Geschwindigkeit, oben	1	101	Sicherungsmutter M8	1
38	Kabel für Steigung, oben	1	102	Mutter 3/8"	3
39	Handpuls, komplett	2	103	Mutter M3	1
40	Sensor mit Kabel	1	104	Unterlegscheibe 35x5/16"x1,5	2
41	FI-Schalter	1	105	Unterlegscheibe 25x10x1,5	4
42	Stromanschlussbuchse	1	106	Unterlegscheibe 19x10x1,5	4
43	Hauptschalter ON/OFF	1	107	Unterlegscheibe 5x10x1	2
44	Netzanschlusskabel	1	108	Unterlegscheibe 5/16"x18x1,5	1
45	Verbindungskabel, schwarz 100 mm	1	109	Unterlegscheibe 5x12x1	1
46	Verbindungskabel, weiß 100 mm	1	110	Unterlegscheibe 5x15x1	2
47	Verbindungskabel, schwarz 150 mm	1	111	Unterlegscheibe, Nylon 6x23	4
48	Kontrollkabel, oben 800 mm	1	112	Unterlegscheibe, gewellt 5,5x27	4
49	Kontrollkabel, unten 1150 mm	1	113	Federring Ø 10	8
50	Kontrollkabel, Mitte 1100 mm	1	114	Federring M3	1
51	Erdungskabel 1000 mm	1	115	Unterlegscheibe M5	4
52	Cockpit, komplett	1	116	Schneidschraube 4x12 mm	4
53	Obere Motorabdeckung	1	117	Blechschrabe 5x16 mm	62
54	HRS-Schalter mit Kabel, Geschwindigkeit	1	118	Blechschrabe 5x19 mm	1
55	HRS-Schalter mit Kabel, Steigung	1	119	Schneidschraube 3,5x6 mm	2
56	Stoßdämpfer	6	120	Blechschrabe 5x16 mm	13
57	Transportrolle, vorne	2	122	Schneidschraube 3,5x12 mm	27
58	Transportrolle, hinten	2	124	Blechschrabe 3x10 mm	4
59	Abschlusskappe für Trittleiste, links	1	125	Schneidschraube 4x50 mm	2
60	Abschlusskappe für Trittleiste, rechts	1	126	Blechschrabe 3,5x16 mm	6
61	Seitliche Rahmenabdeckung, links	1	127	Schneidschraube 3x10 mm	2
62	Seitliche Rahmenabdeckung, rechts	1	128	Klemmutter	6
63	Linke Verbindungsabdeckung, links	1	130	Inbusschraube 5/16"x1/2"	8

Nr.	Bezeichnung	Anzahl	Nr.	Bezeichnung	Anzahl
131	Schraubendreher/Inbusschlüssel M5	1	145	Schraubenabdeckung 13 mm	5
132	Inbusschlüssel M6	1	147	Unterlegscheibe, Kunststoff 12x5,5	4
133	Inbusschraube 3/8"x1-3/4	4	149	Trinkflasche	1
134	Kreuzschlitzschraube M5x10 mm	8	150	Kreuzschlitzschraube M5x10 mm	4
135	Schneidschraube 3x8 mm	6	151	Federscheibe M5	4
136	Winkelblech für Steuerplatine	1	152	Anti-Rutsch-Matte, links	1
137	Linke Handlaufabdeckung, innen	1	153	Anti-Rutsch-Matte, rechts	1
138	Linke Handlaufabdeckung, außen	1	154	Glättungsdrossel	1
139	Rechte Handlaufabdeckung, außen	1	155	Netzfilter	1
140	Rechte Handlaufabdeckung, innen	1	156	Verbindungskabel für Motor 400mm	1
141	Einsatz für Motorabdeckung	1	157	Schraubenabdeckung 19 mm	2
143	Vordere Motorabdeckung	1	158	Schraubenabdeckung 14 mm	3
144	Endkappe für Handlauf	2			



Entnehmen Sie alle Teile vorsichtig der Verpackung. Lassen Sie sich hierbei von einer zweiten Person helfen, da einige Teile schwer und sperrig sind.

Vergewissern Sie sich vor der Montage Ihres Trainingsgerätes anhand der Montage-Teilleiste, dass alle benötigten Teile vorhanden sind.

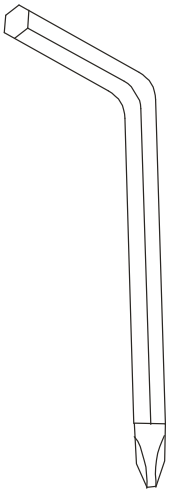
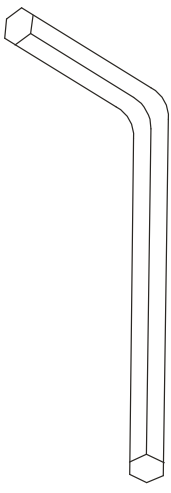
Zur Montage benötigen Sie zwei Personen.

Montieren Sie das Trainingsgerät an einer Stelle die frei von störenden Gegenständen, sauber und eben ist.

Achtung:

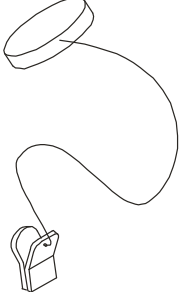
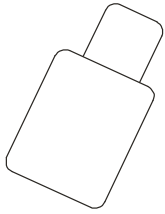
Bitte folgen Sie bei der Montage exakt der Anleitung. Für Mängel, die aufgrund falscher Montage entstehen, bestehen keine Gewährleistungsansprüche!

Im Lieferumfang enthaltenes Werkzeug

Inbusschlüssel M5/ Kreuzschlitzschraubendreher	Inbusschlüssel M6
	

Gerne können Sie das im Lieferumfang enthaltene Werkzeug mit eigenem ergänzen oder ersetzen. Achten Sie hierbei nur unbedingt auf die Passgenauigkeit der einzelnen Werkzeuge.

Im Lieferumfang enthaltenes Zubehör

Safety-Key	Silikonfläschen
	

Montageschritt 1 - Seitenrahmen

Bild 1:

Setzen Sie die Klemmutter (128), wie im Bild 1 gezeigt, an den entsprechenden Positionen am Rahmen ein.

Bild 2:

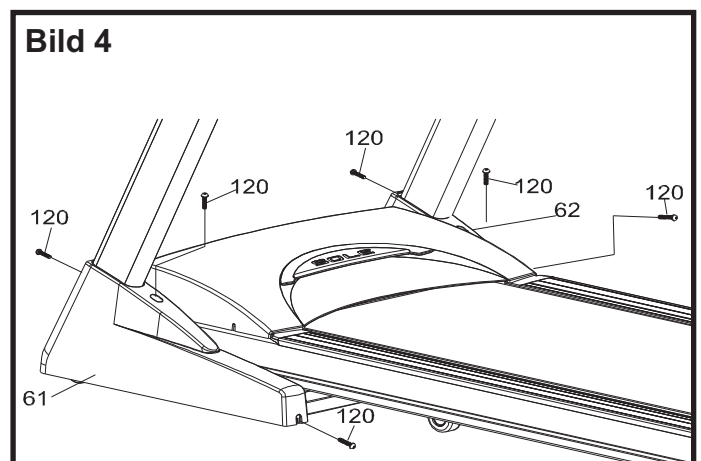
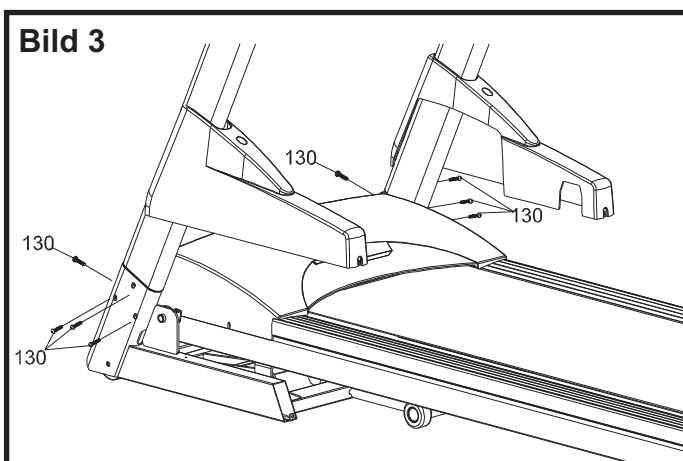
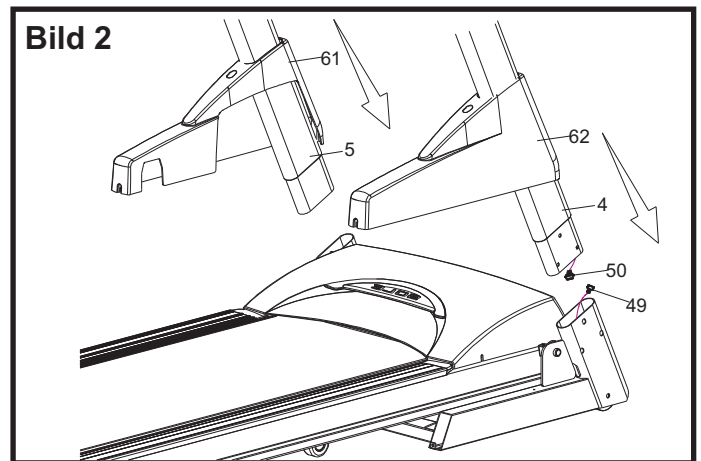
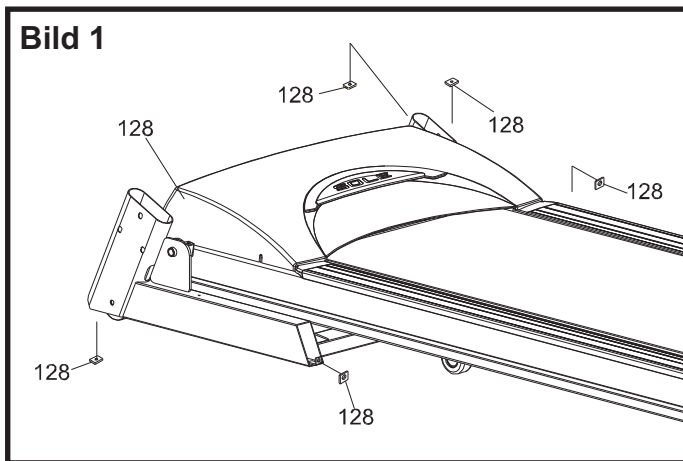
Schieben Sie die seitlichen Rahmenabdeckungen (61-links/62-rechts) auf die Seitenrahmen (5-links/4-rechts). Verbinden Sie das Kabel (50) im rechten Seitenrahmen (4) mit dem Kabel (49), das aus der rechten Seitenrahmenaufnahme des Hauptrahmens ragt.

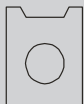
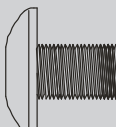
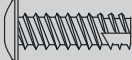
Bild 3:

Setzen Sie dann den rechten Seitenrahmen (4) in die rechte Seitenrahmenaufnahme des Hauptrahmens ein und verschrauben Sie ihn seitlich und von vorne mit den Schrauben (130). Verfahren Sie dann ebenso mit dem linken Seitenrahmen (5).

Bild 4:

Befestigen Sie nun die seitlichen Rahmenabdeckungen (62-links/63-rechts) mit den Schrauben (120).



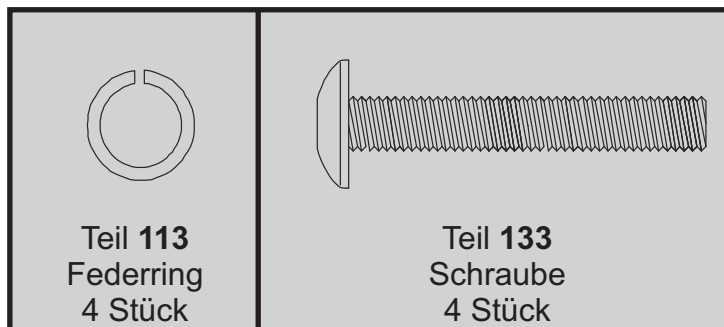
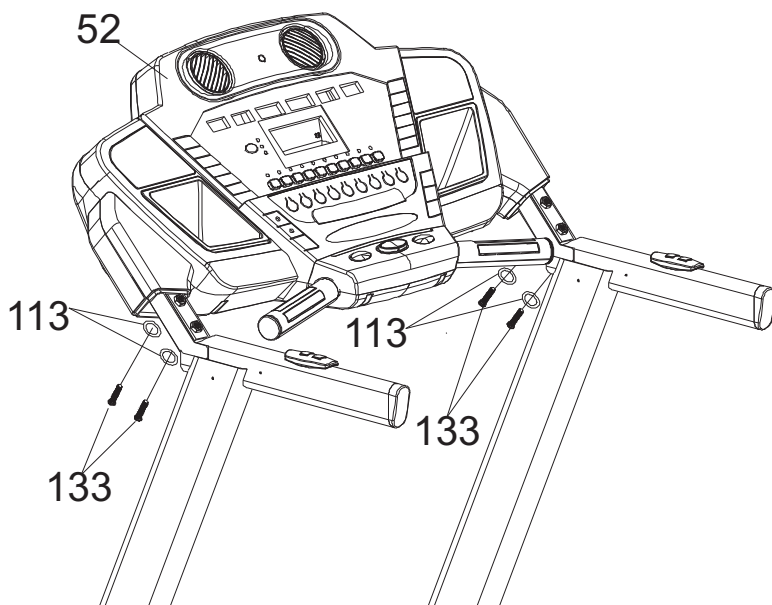
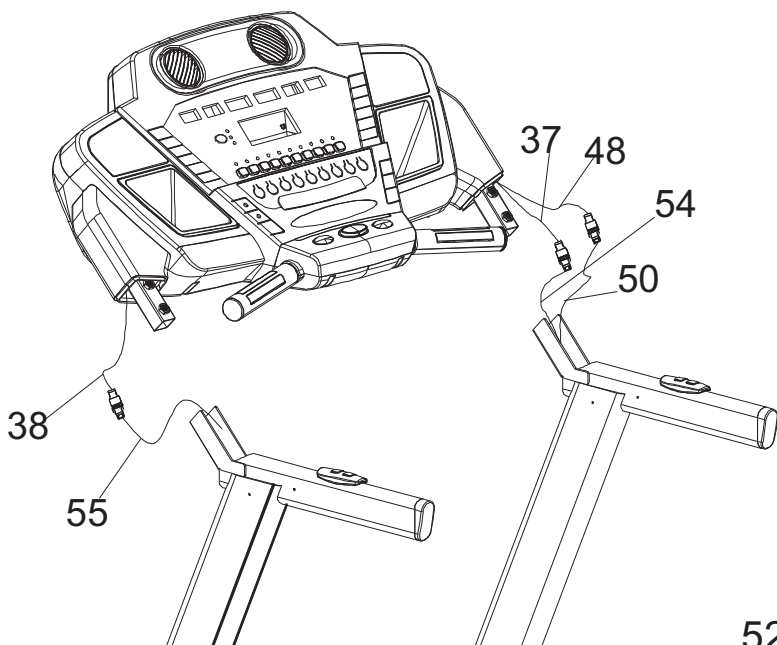
		
Teil 128 Klemmutter 6 Stück	Teil 130 Inbuschraube 8 Stück	Teil 120 Inbuschraube 6 Stück

Montageschritt 2 - Cockpit

Verbinden Sie die Kabel (37/48), die oben aus dem rechten Seitenrahmen ragen mit den Kabeln (54/50), die aus der rechten Aufnahme des Cockpits ragen.

Verbinden Sie dann das Kabel (38), das oben aus dem linken Seitenrahmen ragen mit dem Kabel (55), das aus der linken Aufnahme des Cockpits ragt.

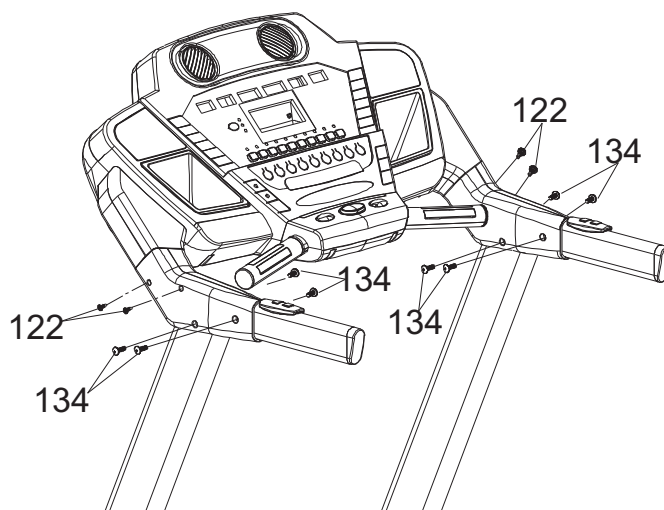
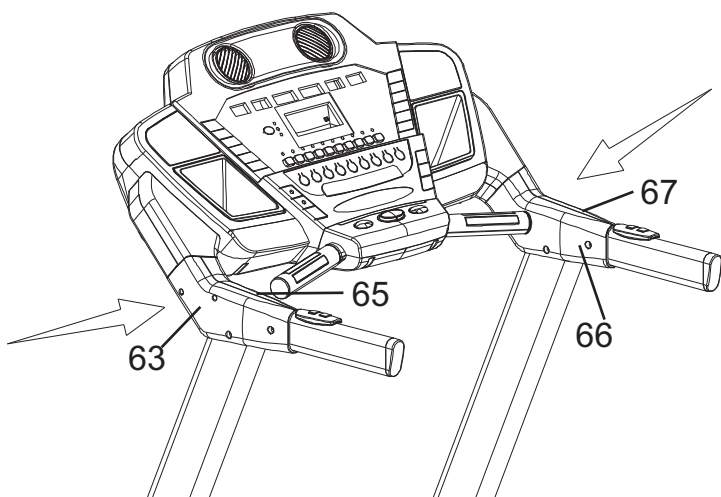
Setzen Sie nun das Cockpit (52) in die beiden Seitenrahmen ein und verschrauben Sie es mit den Schrauben (133) und den Federringen (113).

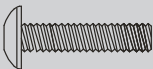
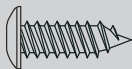


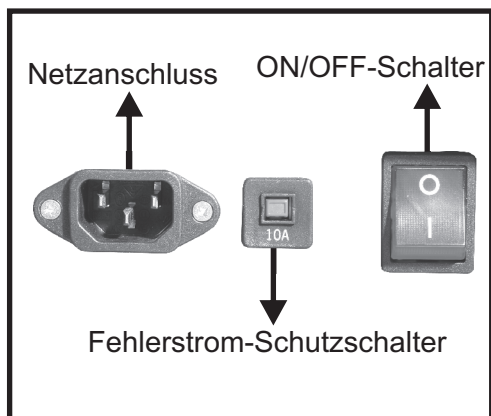
Montageschritt 3 - Handlaufabdeckung

Setzen Sie die beiden Teile der linken Handlaufabdeckung (63-außen/65-innen), wie im Bild gezeigt, am oberen Ende des linken Seitenrahmens ein und verschrauben Sie diese, mit den Schrauben (122) und (134).

Verfahren Sie nun ebenso mit den beiden Teilen der rechten Handlaufabdeckung 67-außen/66-innen).



	
Teil 134 Schraube 8 Stück	Teil 122 Schraube 4 Stück

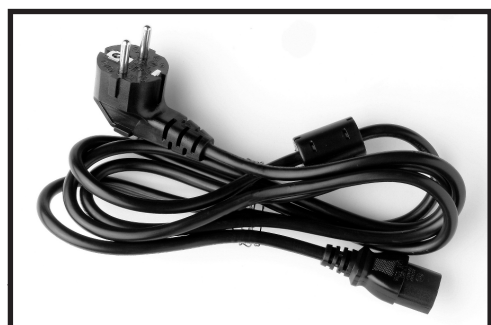


Fehlerstrom-Schutzschalter

Um das Laufband vor Schäden, die durch eine Überspannung des Stromnetzes entstehen können, zu schützen, befindet sich neben dem ON/OFF-Schalter an der Vorderseite der Motorabdeckung ein Fehlerstrom-Schutzschalter.

Dieser Schalter springt bei einer Überspannung heraus und unterbricht den Stromkreis, d.h. das Laufband wird komplett abgeschaltet.

Wenn dieser Fall eintritt, schalten Sie das Laufband über den ON/OFF-Schalter aus und ziehen das Netzkabel aus der Steckdose. Drücken Sie nun den herausgesprungenen Fehlerstrom-Schutzschalter wieder hinein. Verbinden Sie jetzt das Netzkabel mit der Steckdose und schalten Sie das

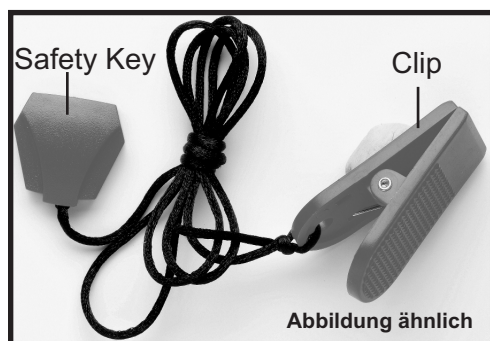


Netzkabel

Stecken Sie das im Lieferumfang enthaltene Netzkabel in den am vorderen Teil des Laufbandes befindlichen Netzanschluss ein. Schalten Sie das Laufband mit dem neben dem Stecker platzierten ON/OFF-Schalter ein und aus.

ACHTUNG:

Das Gerät darf nur an vom Fachmann installierte und geerdete Steckdosen angeschlossen werden. Verwenden Sie zum Anschluss des Laufbandes keine Mehrfachsteckdosen. Wenn Sie ein Verlängerungskabel einsetzen müssen, so muss dies den VDE-Richtlinien entsprechen.



Safety Key

Der Betrieb des Laufbandes ist nur dann möglich, wenn am Kontaktpunkt des Cockpits der Safety Key ordnungsgemäß angebracht wurde. Wenn sich der Safety Key nicht mehr auf dem Kontaktpunkt befindet, stoppt das Laufband automatisch. Vor jedem Training ist darauf zu achten, dass die Schnur des Safety Keys mit dem Clip an der Kleidung befestigt wird.

Wenn Sie das Laufband schnell abstoppen wollen, die Geschwindigkeit nicht mehr beherrschen oder ein anderer Notfall eintritt, ziehen Sie den Safety Key mit Hilfe der Schnur vom Cockpit ab. Im Falle eines Sturzes löst sich der Safety Key aufgrund der Verbindung zu Ihrer Kleidung selbst vom Cockpit. Achten Sie deshalb unbedingt darauf, dass der Clip fest an Ihrer Kleidung angebracht ist, damit er sich bei Zug nicht davon lösen kann.

Ohne den ordnungsgemäß angebrachten Safety Key ist ein Betrieb des Laufbandes nicht möglich. Wird der Safety Key während des Trainings vom Cockpit gezogen, so stoppt das Laufband automatisch. Die Steigung bleibt in der eingestellten Position und lässt sich erst wieder herunterfahren, sobald der Safety Key wieder angeschlossen wird.



SOFT-MOTION-Klappmechanismus

Ihr Laufband ist klappbar und somit platzsparend unterzubringen. Bevor Sie das Laufband hochklappen, achten Sie unbedingt auf folgende Punkte:

- Bringen Sie die Steigung des Laufbandes auf 0%
- Schalten Sie das Laufband über den ON/OFF-Schalter aus
- Ziehen Sie das Netzkabel aus der Steckdose

⚠ ACHTUNG:

Klappen Sie das Laufband niemals im eingeschalteten Zustand bzw. wenn es noch läuft.

Bevor Sie das Laufband klappen, stellen Sie sicher das die Steigung auf 0 steht. Das Laufband darf auf keinen Fall geklappt werden, wenn noch ein Steigungsgrad eingestellt ist.

Um das Laufband hochzuklappen, fassen Sie es mit beiden Händen am hinteren Teil der Lauffläche und heben es bis zum Anschlag an, bis der Sicherungshebel des Safety-Lock-Systems einrastet. Nun ist das Laufband sicher hochgeklappt und kann mittels der Transportrollen bewegt werden. Das Herunterklappen des Laufbandes wird Ihnen durch das SOFT-MOTION-FOLD-SYSTEM extrem erleichtert.

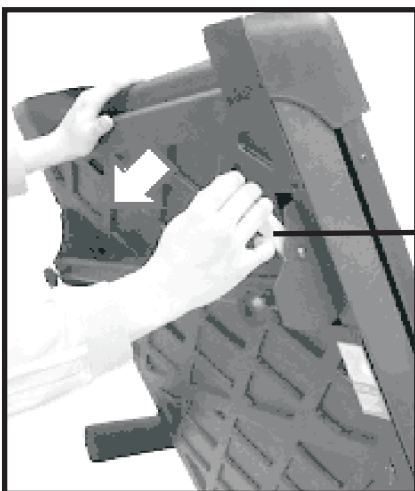
Ziehen Sie den Sicherheitshebel des Safety-Lock-Systems zu sich und ziehen Sie die Lauffläche leicht nach unten. Die Lauffläche senkt sich nun selbstständig langsam Richtung Boden, ohne das sie zusätzlich geführt werden muss.

⚠ ACHTUNG:

Drücken Sie das Laufband in der Abwärtsbewegung nicht von Hand nach unten. Das Klappen des Laufbandes sollte niemals von Kindern ausgeführt werden.

Transport

Sie können das Laufband im hochgeklappten Zustand leicht bewegen. Fassen Sie es dazu an den Handläufen an und schieben es an die gewünschte Position.

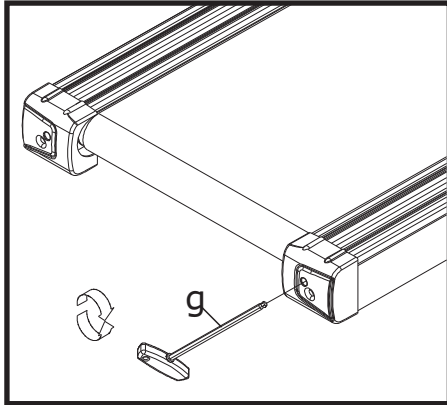


→ SAFETY-LOCK-System



⚠ ACHTUNG

Bevor Sie Wartungs- oder Reinigungsarbeiten durchführen, muss das Laufband ausgeschaltet und das Netzkabel aus der Steckdose gezogen werden.



Justierung der Laufmatte

Während des Trainings sollte die Laufmatte möglichst mittig und gerade laufen. Überprüfen Sie den Lauf der Matte regelmäßig, um festzustellen, ob sich die Ausrichtung der Matte verändert hat. Hierfür kann es mehrere Gründe geben:

- Das Laufband steht auf einer unebenen Fläche
- Individuelle Laufstile (z.B. einseitige Gewichtsverteilung, Fuß-Schrägstellungen, etc.)

Wenn sie nicht mehr mittig läuft, muss die Laufmatte wie folgt neu justiert werden:

1. Lassen Sie das Laufband mit einer Geschwindigkeit von 5 km/h laufen.
- 2.1 Läuft die Matte nach links, drehen Sie die linke Einstellschraube am hinteren Ende des Laufbandes 1/8 Umdrehung im Uhrzeigersinn und die rechte Einstellschraube 1/8 Umdrehung gegen den Uhrzeigersinn.

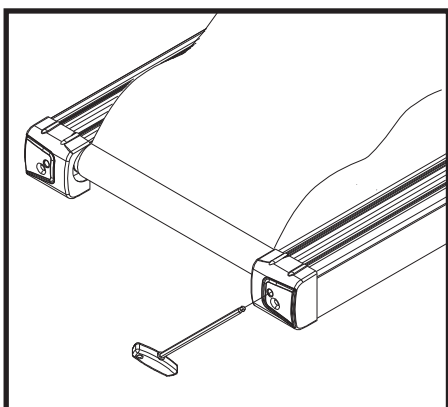
Warten Sie einen Moment, da die Veränderung nicht sofort sichtbar wird.

ACHTUNG: Bereits eine 1/8 Umdrehung der Einstellschraube verändert die Laufrichtung der Matte. Aus diesem Grunde die Stellung der Schrauben nur Schritt für Schritt verändern.

- 2.2 Läuft die Matte nach rechts, drehen Sie die rechte Einstellschraube 1/8 Umdrehung im Uhrzeigersinn und die linke Einstellschraube 1/8 Umdrehung gegen den Uhrzeigersinn.
3. Läuft die Matte wieder mittig, ist die Justierung richtig. Falls dies nicht der Fall sein sollte, wiederholen Sie die unter 2.1 und 2.2 beschriebenen Schritte solange, bis die Matte mittig läuft.

Sollte sich die Matte nicht justieren lassen, setzen Sie sich bitte mit einem Fachmann in Verbindung.

ACHTUNG: Läuft die Matte über einen längeren Zeitraum nicht in der Mitte, so dass sie an einer der Trittplächen schleift, können Störungen auftreten. Schäden, die auf eine unterlassene Justierung der Laufmatte zurückzuführen sind, werden nicht über die Garantie abgedeckt.



Nachspannen der Laufmatte

Sollte die Laufmatte während des Betriebes über die Rollen rutschen (dies äußert sich durch ein spürbares Rucken während des Laufens), muss die Matte nachgespannt werden.

Das Nachspannen wird über die selben Einstellschrauben, die auch zum Justieren der Laufmatte benutzt werden, ausgeführt.

1. Lassen Sie das Laufband mit einer Geschwindigkeit von 5 km/h laufen.
2. Beide Einstellschrauben direkt aufeinander folgend 1/8 Umdrehung im Uhrzeigersinn drehen.
3. Versuchen Sie nun, die Laufmatte abzubremsen, indem Sie auf dem Laufband so gehen, als würden Sie einen steilen Abhang hinab laufen. Sollte die vordere Rolle immer noch durchdrehen, wiederholen Sie den Spannungsvorgang noch einmal. Nun erneut einen Bremsversuch ausführen. Das Band sollte so gespannt sein, dass die vordere Rolle erst bei starkem Bremsen durchdreht.

Schmierung der Laufmatte

⚠ ACHTUNG:

Die wichtigste Wartungsmaßnahme ist die Schmierung bzw. Wartung und Pflege der Laufmatte. Schäden, die aufgrund mangelnder oder unterlassener Pflege bzw. Schmierung der Laufmatte entstehen, werden nicht durch die Garantie abgedeckt.

Schmieren Sie die Laufmatte immer dann, wenn Sie eine deutliche Reibungszunahme der Laufmatte feststellen.

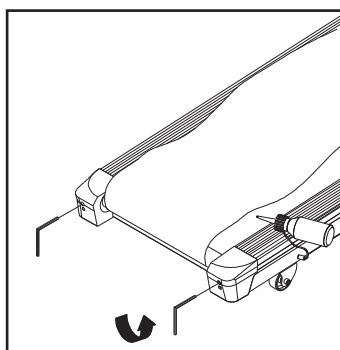
Dies kann sich als ruckende Bewegung während des Trainings bemerkbar machen.

Eine unzureichende Schmierung bzw. Pflege und die damit verbundene erhebliche Steigerung der Reibung führt zwangsläufig zu einem erhöhten Verschleiß und einer dadurch verursachten Beschädigung von Laufmatte, Laufdeck, Motor und Platine.

Überprüfen Sie die Schmierung Ihres Laufbandes 1x pro Woche und schmieren Sie gegebenenfalls nach.

Sollte das Laufband über einen längeren Zeitraum unbenutzt bleiben, so überprüfen Sie vor der Wiederbenutzung unbedingt die Schmierung und schmieren Sie gegebenenfalls nach.

Um das Laufband optimal schmieren zu können, muss die Laufmatte angehoben werden. Hierzu müssen Sie die beiden hinteren Einstellschrauben gleichmäßig lösen. Verteilen Sie nun etwas Silikon aus der mitgelieferten Flasche mit einem Lappen o.ä. auf dem Laufdeck so, dass der Bereich, auf dem die Matte läuft, abgedeckt ist.



Um das Laufband wieder zu spannen, verfahren Sie wie bei dem Punkt: "Nachspannen der Laufmatte".

Sollten Sie das U.N.O. Fitness Silikonspray (siehe Abbildung/als Zubehör erhältlich) zum Schmieren Ihres Laufbandes verwenden, entfällt das Lösen der Einstellschrauben. Heben Sie die Laufmatte mit den Händen etwas an und bringen Sie das Sprühhörchen des Silikonsprays zwischen Laufmatte und Laufdeck. Sprühen Sie jetzt den gesamten Laufbereich mit dem Silikon leicht ein. Achten Sie hierbei darauf, dass Sie insbesondere den mittleren Bereich gut einsprühen. Beachten Sie, dass Sie den Sprühvorgang auf beiden Seiten der Laufmatte ausführen müssen.

ACHTUNG

Verwenden Sie zum Schmieren der Laufmatte nur das beigegefügte Silikon-fläschen, oder das U.N.O. Fitness Silikonspray. Auf keinen Fall andere Silikon- oder Schmiermittel verwenden.

Nachdem Sie den Schmiervorgang und das Nachspannen der Laufmatte beendet haben, lassen Sie das Laufband mit einer Geschwindigkeit von 3 km/h ca. 2 bis 3 Minuten ohne Belastung laufen. So wird das Silikon optimal verteilt.



U.N.O. Fitness Silikonspray, 400 ml
Art.-Nr.: 17004
als Zubehör erhältlich

⚠ ACHTUNG

Schalten Sie immer das Laufband aus und trennen Sie es unbedingt dauerhaft vom Stromnetz bevor Sie Reinigungs-, Wartungs-, Reparatur- oder ähnliche Arbeiten vornehmen. Verbinden Sie erst wieder mit dem Stromnetz, wenn alle Arbeiten ordnungsgemäß abgeschlossen sind und der Trainingszustand des Laufbandes wieder hergestellt wurde.

Vor der ersten Inbetriebnahme bzw. nach langer Trainingspause

Prüfen Sie, ob das Laufband sicher steht. Es dürfen keine Gegenstände auf oder unter dem Gerät liegen. Vergewissern sie sich das ein durchgängiger Schmierfilm (Silikon) auf dem Laufdeck vorhanden ist. Sollte dies nicht der Fall sein, so verwenden Sie das beiliegende Silikon und einen Schmierfilm aufzubringen.

Wartungs- & Reinigungsintervalle:

Reinigen Sie nach **jedem Training** das Laufband mit einem feuchten Tuch, um mögliche Schweiß- und/oder Flüssigkeitsrückstände zu entfernen. Auf keinen Fall verwenden Sie hierzu Lösungsmittel. Trocknen Sie die gereinigten Stellen gut ab.

Kontrolle der Schmierung: 1x wöchentlich

Sollte man bei der Kontrolle feststellen das keine ausreichende Schmierung mehr vorhanden ist, so muss umgehend geschmiert werden und der Kontrollintervall angepasst werden, d.h. es muss in kürzeren Abständen kontrolliert werden. Besitzt das Laufband einen Klappmechanismus und stand lange Zeit aufrecht, so überprüfen Sie ob noch ausreichen Silikon vorhanden ist.

Kontrolle des Mattenlaufes: 1x wöchentlich

Der Lauf der Matte muss regelmäßig überprüft werden. Sollten Sie feststellen das die Matte zu einer bestimmten Seite wegläuft, so muss dies umgehend korrigiert werden. Lesen Sie hierzu den entsprechenden Abschnitt der Anleitung.

Aussaugen des Motorraum: 1x monatlich

Um den Motorraum zu reinigen lösen Sie die Schrauben der Motorabdeckung und heben Sie diese an.

⚠ ACHTUNG:

Diese Arbeiten dürfen nur durchgeführt werden, wenn der Netzstecker gezogen ist. Und der Hauptschalter auf der Position "O" bzw. "AUS" steht. Saugen Sie den sichtbaren Staub mit einer kleine Düse eines Staubsaugers ab. Verwenden Sie auf keine Fall Reinigungsmittel oder Druckluft.

Überprüfung des Befestigungsmaterials: 1x monatlich

Prüfen Sie mindestens 1x im Monat den Sitz der Schrauben und Muttern. Ziehen Sie diese, falls nötig, wieder fest an.

Warum ist Wartung meines Laufbandes so wichtig?

Damit Sie lange Freude an Ihrem Laufband haben ist es wichtig einige grundlegende Wartungsarbeiten regelmäßig und gewissenhaft durchzuführen. Die Intervalle dieser Arbeiten hängen sehr stark vom Nutzungsgrad des Gerätes ab und deshalb können die angegeben Intervalle durchaus kürzer ausfallen.

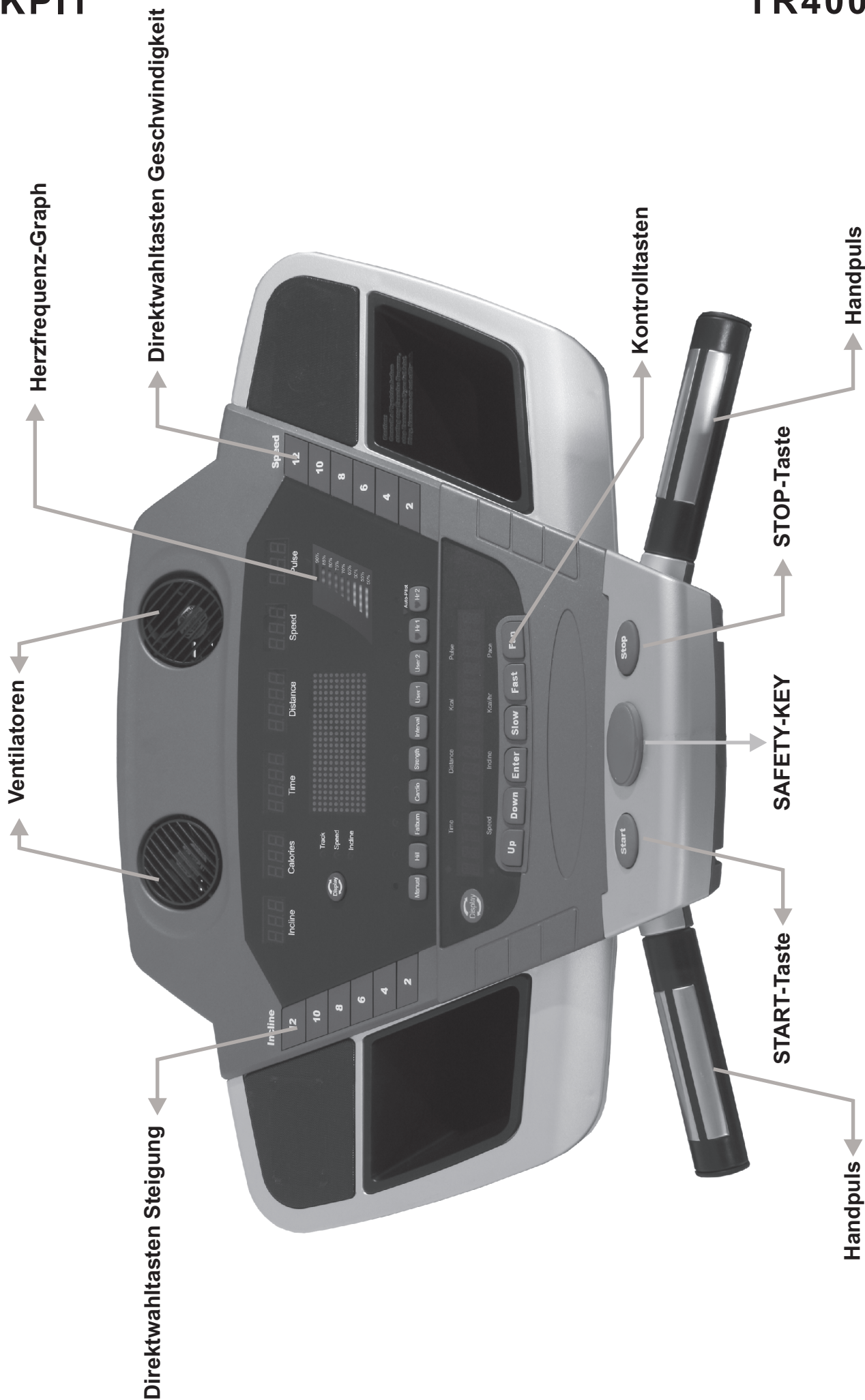
Was kann bei mangelnder Wartung passieren?

Zwischen dem Laufdeck und der Laufmatte Ihres Gerätes entsteht bei der Benutzung Reibung. Jegliche Art der Reibung bedeutet Verschleiß und verringert so die Lebensdauer Ihres Sportgerätes. Durch das Einbringen von Silikon zwischen Brett und Matte wird die Reibung vermindert und so die Lebensdauer erhöht. Läuft das Laufband trocken, so kommt es zu einer starken Erwärmung des Laufbrettes. Die Oberfläche des Laufbrettes wird zerstört und die Laufmatte ebenfalls. Ab diesem Punkt wird die Reibung so hoch das es zu einer statischen Aufladung kommen kann, die sicher über den Rahmen bei Körperkontakt entladen kann. Dies ist nicht nur unangenehm, sonder kann auch die Elektronik der Laufbandes zerstören.

Warum muss ich den Motorraum säubern?

Bedingt durch die Mattenbewegung und die Motorlüftung zieht das Laufband Staub aus der Umgebung an. Dieser lagert sich sowohl unter als auch im Gerät ab. Irgendwann wäre das Innere des Gerätes so verstaubt, das der Staub einen Kurzschluss an elektronischen Bauteilen verursachen kann. Um dies zu vermeiden ist eine regelmäßige Reinigung nötig.

Schäden die durch unterlasse oder mangelnde Wartung und Pflege entstehen sind von der Gewährleistung und Garantie ausgeschlossen. Schnell können daher Kosten für die Reparatur eines nicht gewarteten Laufbandes mehrere hundert Euro betragen. Ein hoher Preis der sich durch die regelmäßige Pflege und Wartung vermeiden lässt.



ANZEIGE VON

CALORIES*	Energieverbrauch in kcal
TIME	Trainingszeit
INCLINE	Steigung
PULSE	Herzfrequenz
SPEED	Geschwindigkeit in km/h
DISTANCE	Trainingsstrecke in km

Manuelles Programm (MANUAL-Taste)

Trainingsprogramm bei dem Steigung und Geschwindigkeit individuell vorgegeben und während des gesamten Trainings verändert werden können.

Pre-Set Programme :

HILL, FATBURN, CARDIO, STRENGTH & INTERVAL

Vorprogrammierte, feste Trainingsprofile bei denen Steigung und/oder Geschwindigkeit vorgegeben sind.

Eigene Trainingsprofile (USER1 / USER2)

Freie Speicherplätze zum Erstellen und Speichern von 2 eigenen Trainingsprofilen, bei denen der Verlauf von Steigung und Geschwindigkeit individuell programmiert wird.

Pulskonstante Programme (HR1 / HR2)

Pulsgesteuerte Trainingsprogramme bei denen nach Eingabe des gewünschten Trainingspulswertes das Laufband die Geschwindigkeit selbstständig anpasst um den vorgegebenen Trainingspulswert zu erreichen und konstant zu halten.

INCLINE INSTANT KEYS

6 Direktwahltasten zur Schnelleingabe der jeweiligen Steigung.

SPEED INSTANT KEYS

6 Direktwahltasten zur Schnelleingabe der jeweiligen Geschwindigkeit.

ENTER

Taste zur Bestätigung von Eingaben.

SELECT

Taste zum Scrollen der Display-Informationen

STOP

Stopp-Funktion:

Durch einmaliges Drücken der STOP-Taste stoppt das Band.

RESET-Funktion:

Drücken Sie die STOP/-Taste im Pausemodus länger als 3 Sekunden, so ertönt ein Signalton und alle Werte werden zurückgesetzt.

Pause-Funktion:

Durch Drücken der STOP-Taste wird das aktuelle Training für 5 Minuten unterbrochen. Wenn innerhalb dieser 5 Minuten die START-Taste gedrückt wird, läuft das Training dort weiter, wo es unterbrochen wurde. Wird die START-Taste innerhalb von 5 Minuten nicht gedrückt, so wird das aktuelle Training automatisch beendet und das Cockpit setzt alle Werte auf Null zurück.

START

Startet die Quickstartfunktion bzw. das ausgewählte Programm oder Profil. Bei Nutzung der Pausefunktion wird durch Drücken der START-Taste das Training wieder aufgenommen.

INCLINE

Mit den UP/DOWN-Tasten können Sie die Steigung von 0 - 15 in 1er-Schritten verstellen.

SPEED

Mit den SLOW/FAST-Tasten können Sie die Geschwindigkeit von 1,0 bis 18 km/h in 0,1 km/h-Schritten verstellen.

FAN

Mit dieser Taste schalten Sie die Ventilatoren ein oder aus.

Herzfrequenz-Messung

Das Cockpit Ihres Laufbandes ist serienmäßig mit einem polarkompatiblen Receiver (Empfänger) ausgestattet. Ein Brustgurt ist als Zubehör erhältlich.

Handpuls-Sensoren

Dienen zur kurzzeitigen Pulskontrolle. Bitte nicht an die Handsensoren fassen, wenn Sie einen Brustgurt tragen, da es ansonsten zu Fehlmessungen kommen kann.

HRS (Handrail-Regulation-System)

Mit den, sich auf den seitlichen Handläufen befindenden Tasten der HRS-Steuerung können Sie während des Trainings die Geschwindigkeit (rechter Handlauf) und die Steigung (linker Handlauf) regulieren.

*Hinweis zur Kalorienmessung

Die Berechnung des Energieverbrauchs erfolgt mittels einer allgemeinen Formel. Es ist nicht möglich einen individuellen Energieverbrauch exakt zu ermitteln, da hierzu eine Vielzahl persönlicher Daten benötigt werden. Um eine Annäherung an Ihren tatsächlichen Energieverbrauch zu ermöglichen, können Sie bei diesem Modell Ihr Körpergewicht vorgeben. Dennoch handelt es sich bei dem angezeigten Energieverbrauch um einen angenäherten und nicht um einen exakten Wert.

Laufband ein- / ausschalten

Das Laufband wird über den ON/OFF-Schalter an der Vorderseite des Motorgehäuses ein- und ausgeschaltet.

Wenn der Safety Key nicht oder falsch an seiner Position am Cockpit angebracht ist, ist eine Benutzung des Laufbandes nicht möglich. Nachdem Einschalten erscheint im Display für kurze Zeit eine Information über die Softwareversion und die bisher absolvierte Gesamttrainingszeit und -strecke (ODO).

Quickstart

Drücke Sie die START-Taste.

Das Laufband startet nach einem 3 Sekunden Count-Down automatisch und die Trainingszeit beginnt jetzt zu laufen.

Trainingsende

STOP-Taste drücken.

Das Laufband stoppt automatisch.

Fahren Sie die Steigung nach Trainingsende wieder auf Null zurück.

Manuelles Training

Schritt 1: Programm-Auswahl

Wählen Sie durch Drücken MANUAL-Taste das manuelle Training aus und bestätigen Sie Ihre Auswahl durch Drücken der ENTER-Taste.

Schritt 2: Zeit-Eingabe

Geben Sie nun mit den UP/DOWN-Tasten die gewünschte Trainingszeit von 10 bis 99 Minuten vor. Bestätigen Sie Ihre Eingabe durch Drücken der ENTER-Taste.

Schritt 3: Gewichtseingabe

Geben Sie nun mit den UP/DOWN-Tasten Ihr Körpergewicht ein. Bestätigen Sie Ihre Eingabe durch Drücken der ENTER-Taste.

Schritt 4: Altereingabe

Geben Sie nun mit den UP/DOWN-Tasten Ihr Körpergewicht ein. Bestätigen Sie Ihre Eingabe durch Drücken der ENTER-Taste.

Schritt 4: Trainingsstart

Drücken Sie die START-Taste. Im Display wird ein Countdown von 3 Sekunden (3, 2, 1) angezeigt. Jeder Countdown-Wert ist mit einem akustischen Signal unterlegt.

Nach Beendigung des Countdowns beginnt die Trainingszeit im Countdown-Modus rückwärts zu laufen und das Laufband startet automatisch mit.

Trainingsende

Das Laufband stoppt nach Ablauf der vorgegebenen Trainingszeit automatisch.

Pre-Set Programme

Training mit vorprogrammierten Profilen

Schritt 1: Profil-Auswahl

Wählen Sie mit den entsprechenden Profil-Tasten:

HILL / FATBURN / CARDIO / STRENGTH / INTERVAL

das gewünschte Profil aus.

Bestätigen Sie Ihre Eingabe durch Drücken der ENTER-Taste.

Schritt 2: Zeit-Eingabe

Geben Sie nun mit den UP/DOWN-Tasten die gewünschte Trainingszeit von 10 bis 99 Minuten vor. Bestätigen Sie Ihre Eingabe durch Drücken der ENTER-Taste.

Schritt 3: Gewichtseingabe

Geben Sie nun mit den UP/DOWN-Tasten Ihr Körpergewicht ein. Bestätigen Sie Ihre Eingabe durch Drücken der ENTER-Taste.

Schritt 4: Altereingabe

Geben Sie nun mit den UP/DOWN-Tasten Ihr Körpergewicht ein. Bestätigen Sie Ihre Eingabe durch Drücken der ENTER-Taste.

Schritt 5: Maximal-Geschwindigkeit

Geben Sie mit den UP/DOWN-Tasten die maximale Geschwindigkeit, mit der Sie das gewählte Trainingsprofil absolvieren wollen vor. Bestätigen Sie Ihre Eingabe mit der ENTER-Taste.

Schritt 6: Profilstart

Drücken Sie nun die START-Taste.

Im Display wird ein Countdown von 3 Sekunden (3, 2, 1) angezeigt, jeder Countdown-Wert ist mit einem akustischen Signal unterlegt.

Nun beginnt das Profil mit eine 3-menütigen Warm-Up-Phase, diese kann durch erneutes Drücken der START-Taste übersprungen werden. Die vorgegebenen Trainingszeit beginnt nach Beendigung der Warm-Up-Phase zu laufen.

Trainingsende

Das Laufband stoppt nach Ablauf der vorgegebenen Trainingszeit automatisch.

Eigene Programme (USER1/USER2)

Training mit vorprogrammierten Profilen

Schritt 1: Profil-Auswahl

Wählen Sie durch Drücken der USER 1 oder USER2 taste das gewünschte Programm aus. Bestätigen Sie Ihre Auswahl mit der ENTER-Taste.

Schritt 3: Zeit-Eingabe

Geben Sie nun mit den UP/DOWN-Tasten die gewünschte Trainingszeit von 10 bis 99 Minuten vor. Bestätigen Sie Ihre Eingabe durch Drücken der ENTER-Taste.

Schritt 3: Gewichtseingabe

Geben Sie nun mit den UP/DOWN-Tasten Ihr Körpergewicht ein. Bestätigen Sie Ihre Eingabe durch Drücken der ENTER-Taste.

Schritt 4: Altereingabe

Geben Sie nun mit den UP/DOWN-Tasten Ihr Körpergewicht ein. Bestätigen Sie Ihre Eingabe durch Drücken der ENTER-Taste.

Schritt 5: Geschwindigkeitsvorgabe

Im Display blinkt das erste von im Ganzen 24 Segmenten. Geben Sie nun für dieses Segment die gewünschte Geschwindigkeit mit den FAST/SLOW Tasten oder den Direktwahltasten für Geschwindigkeit vor. Bestätigen Sie Ihre Vorgabe durch Drücken der ENTER-Taste. Nun blinkt das 2. Segment. Geben Sie in der gleichen Art, wie für Segment 1 die Geschwindigkeitswerte für die restlichen 23 Segmente vor.

Schritt 6: Steigungsvorgabe

Im Display blinkt das erste von im Ganzen 24 Segmenten. Geben Sie nun für dieses Segment die gewünschte Steigung mit den UP/DOWN Tasten oder den Direktwahltasten für Steigung vor. Bestätigen Sie Ihre Vorgabe durch Drücken der ENTER-Taste. Nun blinkt das 2. Segment. Geben Sie in der gleichen Art, wie für Segment 1 die Steigungswerte für die restlichen 23 Segmente vor.

Schritt 7: Profilstart

Drücken Sie nun die START-Taste. Im Display wird ein Countdown von 3 Sekunden (3, 2, 1) angezeigt, jeder Countdown-Wert ist mit einem akustischen Signal unterlegt. Die Trainingszeit beginnt nach Beendigung des Countdowns zu laufen, das Laufband startet automatisch. Nachdem Sie ein Profil programmiert haben, können Sie es direkt nach der Auswahl durch Drücken der START-Taste starten.

Trainingsende

Das Laufband stoppt nach Ablauf der vorgegebenen Trainingszeit automatisch.

Pulsgesteuerte Programme (HR1/HR2)

Bitte beachten Sie, dass, um diese Programme nutzen zu können ein Brustgurt zur Herzfrequenzmessung getragen werden muss. Dieser Brustgurt ist als Zubehör erhältlich.

Schritt 1: Programm-Auswahl

Wählen Sie durch Drücken der HR1 oder HR2 Taste das entsprechende Programm aus.

HR1:

Training mit 60% der maximalen Herzfrequenz

HR2:

Training mit 80% der maximalen Herzfrequenz

Bestätigen Sie Ihre Auswahl mit der ENTER-Taste.

Schritt 2: Gewichtseingabe

Geben Sie nun mit den UP/DOWN-Tasten Ihr Körpergewicht ein. Bestätigen Sie Ihre Eingabe durch Drücken der ENTER-Taste.

Schritt 3: Altersvorgabe

Geben Sie nun mit den UP/DOWN-Tasten Ihr Körpergewicht ein. Bestätigen Sie Ihre Eingabe durch Drücken der ENTER-Taste.

Schritt 4: Zielpulsvorgabe

Das Cockpit hat bereits den Zielpuls errechnet:

HR1:

Training mit 60% der maximalen Herzfrequenz

HR2:

Training mit 80% der maximalen Herzfrequenz

Wenn Sie mit dem errechneten Wert trainieren möchten, so bestätigen Sie dies mit der ENTER-Taste.

Sollten Sie mit einem individuellen Zielpuls trainieren wollen, so geben Sie diesen mit den UP- und DOWN-Tasten vor. Lesen Sie hierzu auch das Kapitel "PULS-/HERZFREQUENZ" in dieser Anleitung.

Schritt 5: Zeit-Eingabe

Geben Sie nun mit den UP/DOWN-Tasten die gewünschte Trainingszeit von 10 bis 99 Minuten vor. Bestätigen Sie Ihre Eingabe durch Drücken der ENTER-Taste.

Schritt 6: Profilstart

Drücken Sie nun die START-Taste. Im Display wird ein Countdown von 3 Sekunden (3, 2, 1) angezeigt, jeder Countdown-Wert ist mit einem akustischen Signal unterlegt. Die Trainingszeit beginnt nach Beendigung des Countdowns zu laufen, das Laufband startet automatisch.

Trainingsende

Das Laufband stoppt nach Ablauf der vorgegebenen Trainingszeit automatisch.

Herzfrequenz-Grafik

Diese Grafik zeigt den Prozentsatz Ihrer aktuellen Herzfrequenz im Vergleich zu Ihrer maximalen Herzfrequenz an. Hierzu muss aber bei der Vorgabe der Programme das Alter korrekt eingegeben werden.

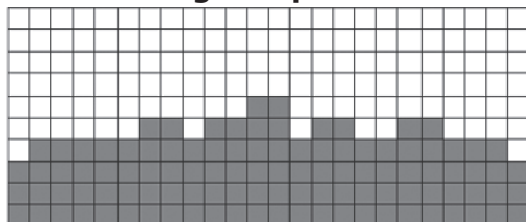
Bei der Funktion "Quick-Start" steht diese Anzeige nicht zur Verfügung, da hier keinerlei Vorgaben gemacht werden.

Autopilot-Funktion

Die HR2-Taste ist zusätzlich mit der Autopilot-Funktion belegt. Hiermit können Sie in jedem Programm (mit Ausnahme der Programme HR1 und HR2) zu jeder Zeit auf ein herzfrequenzgesteuertes Programm umschalten, hierbei wird Ihre aktuelle Herzfrequenz, als Wert für die Herzfrequenzsteuerung genommen. Mittels der UP und DOWN Tasten, können Sie diesen Wert verändern.

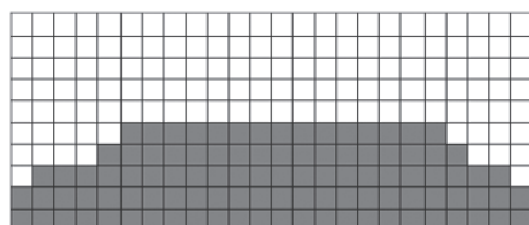
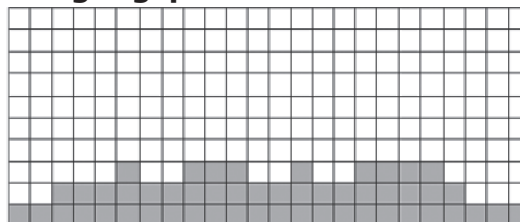
Bitte beachten Sie, dass diese Funktion nur beim Tragen eines Brustgurtes zur Herzfrequenzsteuerung (als Zubehör erhältlich) zur Verfügung steht.

Geschwindigkeitsprofil

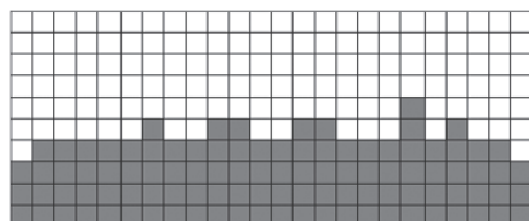
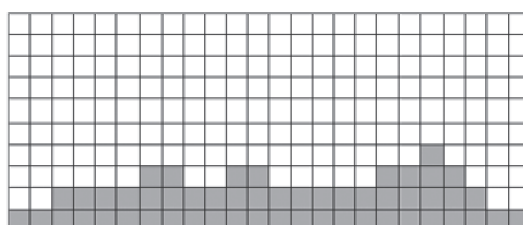


P1 - FAT BURN

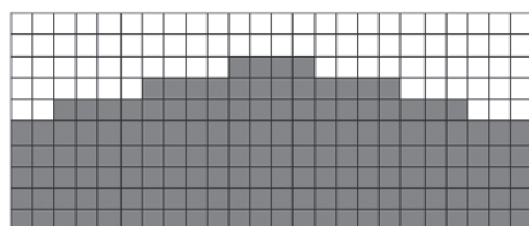
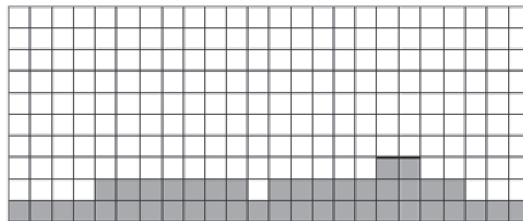
Steigungsprofil



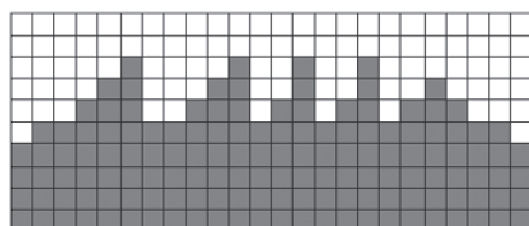
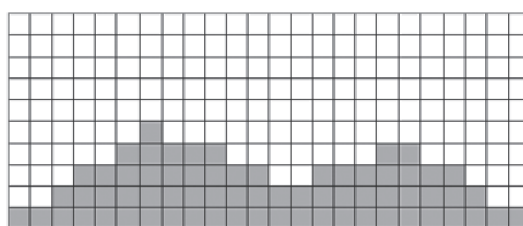
P2 - HILL



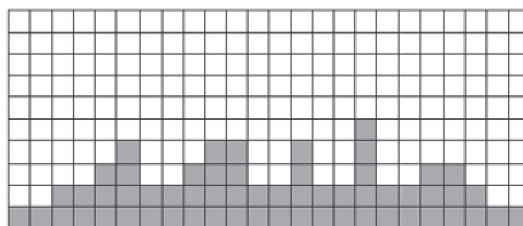
P3 - CARDIO



P4 - INTERVAL



P5 - STRENGHT



PULS & HERZFREQUENZMESSUNG

Herzfrequenz/min	20	25	30	35	40	45	50	55	60	65	70	75	80	Alter
200														100%
160	195													80%
140	156	190												70%
120	137	152	185											60%
100	117	133	148	180										50%
	98	114	130	144	175									
		95	111	126	139	170								
			93	108	123	136	165							
				90	105	119	132	160						
					88	102	116	128	155					
						85	99	112	124	150				
							83	96	109	120	145			
								80	93	105	116	140		
									78	90	102	112		
										75	87	98		
											73	84		
												70		

Berechnung der persönlichen Herzfrequenz-Trainings-Zielzonen
Ihre persönlichen HF-Trainingszonen errechnen Sie anhand der nachfolgenden Formel:

220 - Alter = HF max
Setzen Sie nun Ihre errechnete HF max gleich 100%.

Herz-/Gesundheits-Zielzone
50 bis 60% der HF max
Während des Trainings werden in dieser Zone ca. 4-6 Kalorien pro Minute verbrannt. Der prozentuale Anteil pro Kalorie liegt bei 70% Fett, 25% Kohlehydrat und 5% Eiweiß.

Fettverbrennungs-Zielzone
60 bis 70% der HF max
Während des Trainings werden in dieser Zone ca. 6-10 Kalorien pro Minute verbrannt. Der prozentuale Anteil pro Kalorie liegt bei 85% Fett, 10% Kohlehydrat und 5% Eiweiß.

Fitness-Zielzone
70 bis 80% der HF max
Während des Trainings werden in dieser Zone ca. 10-12 Kalorien pro Minute verbrannt. Der prozentuale Anteil pro Kalorie liegt bei 35% Fett, 60% Kohlehydrat und 5% Eiweiß.

Beispiel
Für einen 45jährigen beträgt die maximale HF = 175 (220 - 45 = 175)
Seine Herz-/Gesundheits-Zielzone liegt zwischen 88 und 105 HF (50 bis 60% von 175)
Seine Fettverbrennungs-Zielzone liegt zwischen 105 und 123 HF (60 bis 70% von 175)
Seine Fitness-Zielzone liegt zwischen 123 und 139 HF (70 bis 80% von 175)

PULS & HERZFREQUENZMESSUNG

Pulsmessung über Handsensoren

Die im Cockpit oder an den Handläufen integrierten Handsensoren ermöglichen die Ermittlung der Pulsfrequenz. Eine einwandfreie Messung ihrer Pulsfrequenz erreichen Sie, indem Sie mit beiden Hände gleichzeitig die Sensoren locker umfassen. Durch den Herzschlag ergeben sich Blutdruckschwankungen. Die dadurch verursachten Veränderungen des elektrischen Hautwiderstandes werden über die Sensoren gemessen. Diese werden dann zu einem Mittelwert zusammengefasst und im Cockpit als Pulswert angezeigt.

⚠ ACHTUNG

Bei großen Teilen der Bevölkerung ist die pulsschlagbedingte Hautwiderstandsveränderung so minimal, dass sich aus den Messergebnissen keine verwertbaren Werte ableiten lassen. Auch starke Hornhautbildung an den Handflächen verhindert eine korrekte Messung. In solchen Fällen kann der Pulswert gar nicht oder nur unkorrekt angezeigt werden.

Bitte prüfen Sie deshalb im Falle einer fehlerhaften oder nicht erfolgten Messung, ob dies nur bei einer oder mehreren Personen auftritt. Sollte die Anzeige des Pulses nur im Einzelfall nicht funktionieren, so liegt kein Defekt des Gerätes vor. In diesem Fall empfehlen wir, um eine dauerhaft korrekte Pulsanzeige zu erreichen, die Verwendung eines Brustgurtes. Dieser ist als Zubehör erhältlich

Drahtlose Herzfrequenzmessung

Ihr Laufband ist bereits serienmäßig mit einem Receiver (Empfänger) ausgestattet. Bei der Verwendung eines Brustgurtes (wir empfehlen die ausschließliche Verwendung eines uncodierten POLAR®-Brustgurtes oder des U.N.O. Fitness Sende-Brustgurtes) ermöglicht dieser Ihnen eine drahtlos Herzfrequenzmessung. Der Brustgurt ist als Zubehör erhältlich.

Diese optimale und EKG-genaue Art der Messung nimmt die Herzfrequenz mittels eines Sende-Brustgurtes direkt von der Haut ab. Der Brustgurt sendet dann die Impulse über ein elektro-magnetisches Feld an den im Cockpit eingebauten Receiver (Empfänger).

⚠ ACHTUNG

Diese Art der Messung dient lediglich zur Ermittlung und Anzeige Ihrer Herzfrequenz während des Trainings. Es kann aber nichts über die für Sie sichere und effektive Trainingsintensität aussagen. Dieses System ist in keiner Weise für den Einsatz zu medizinischen Diagnosezwecken konzipiert. Suchen Sie Ihren Hausarzt auf, bevor Sie mit dem Training beginnen und besprechen Sie mit ihm die für Sie optimale Vorgehensweise bei der Durchführung und Erstellung Ihres Trainings. Dies gilt gerade dann, wenn Sie sich über eine längere Zeitspanne nicht mehr sportlich betätigt haben. Auch bei Herzproblemen, zu hohem/zu niedrigem Blutdruck oder Übergewicht sollten Sie Ihren Hausarzt vor Aufnahme Ihres Trainings konsultieren. Im Falle eines Herzschrittmachers, besprechen Sie vor der Benutzung eines Herzfrequenz-Senders dies unbedingt mit Ihrem behandelnden Facharzt.

PULS & HERZFREQUENZMESSUNG

Häufig gestellte Fragen

Was ist wenn,

die Herzfrequenz nicht angezeigt wird:

Überprüfen Sie, ob der Hautkontakt der Elektroden ausreichend ist. Der Brustgurt funktioniert nur dann einwandfrei, wenn er direkt auf der nackten Haut liegt. Eventuelle Körperbehaarung im Brustbereich kann diesen Kontakt unterbrechen.

Befeuchten Sie die Elektroden gut. Dies gilt insbesondere für Menschen, die wenig oder erst langsam anfangen zu schwitzen, da die Feuchtigkeit durch den Körperschweiß in diesen Fällen oft nicht ausreicht, um die benötigte Kontaktfähigkeit herzustellen. Diese müssen den Brustgurt vor Trainingsbeginn und eventuell während des Trainings gut auf der Innenseite anfeuchten. Prüfen Sie, ob der Brustgurt fest genug angezogen ist und richtig sitzt.

die angezeigten Werte der Herzfrequenz stark schwanken:

Überprüfen Sie, ob der Brustgurt fest genug angezogen ist und richtig sitzt. Überprüfen Sie, ob sich in Ihrer Umgebung elektromagnetische Störquellen (z.B. Fernseher, Mobiltelefon, PC, Lautsprecherbox, etc.) befinden und entfernen Sie diese gegebenenfalls.

In beiden Fällen besteht auch die Möglichkeit, dass der Leistungsstand der Batterien des Brustgurtes zu schwach bzw. völlig erschöpft ist.

FEHLERBEHEBUNG

Fehler

Keine Anzeige nach dem Einschalten.

Behebung

Überprüfen Sie, ob das Netzkabel sowohl am Gerät als auch an der Steckdose richtig angebracht ist.

Überprüfen Sie die einwandfreie Funktion der Steckdose, an der Sie das Netzkabel angeschlossen haben.

Überprüfen Sie, ob das Kontrollkabel bei der Montage gequetscht oder eingeklemmt wurde und/oder die Steckverbindung sich gelöst hat.

Überprüfen Sie, ob der Safety Key richtig in seiner Halterung am Cockpit angebracht ist.

Überprüfen Sie ob sich eine Kabelverbindung im Cockpit gelockert oder gelöst hat. Hierzu demontieren Sie die hintere Cockpit-abdeckung. Achten Sie hierbei unbedingt darauf, dass Sie das Laufband vorher komplett vom Stromnetz trennen.

Überprüfen Sie ob sich eine Kabelverbindung auf der Steuerungsplatine gelockert oder gelöst hat. Hierzu demontieren Sie die obere Motor-abdeckung. Achten Sie hierbei unbedingt darauf, dass Sie das Laufband vorher komplett vom Stromnetz trennen.

Prüfen Sie, ob der Fehlerstrom-Schutzschalter aufgrund einer eventuellen Überspannung herausgesprungen ist und drücken Sie ihn gegebenenfalls wieder hinein.

Keine Anzeige der Puls-/Herzfrequenz oder fehlerhafte Messung.

Siehe Beschreibung "Puls-/Herzfrequenz-messung" in dieser Anleitung.

ILeichtes Rucken der Laufmatte während des Trainings.

Laufmatte und -deck müssen gegebenenfalls neu geschmiert werden. Siehe hierzu "Wartung & Pflege" in dieser Anleitung.

Sollte die Schmierung ausreichend sein, so überprüfen Sie die Spannung der Laufmatte. Gegebenenfalls spannen Sie diese nach. Siehe hierzu "Wartung & Pflege" in dieser Anleitung.

Die Laufmatte verschiebt sich trotz Nachjustierung immer wieder.

Überprüfen Sie, ob das Laufband absolut eben steht. Gleichen Sie Unebenheiten des Bodens gegebenenfalls aus.

Keine Funktion der Puls-Handsensoren

Prüfen Sie, ob bei der Montage eventuell die Kabel der Handsensoren gequetscht oder eingeklemmt wurden.

Keine Funktion des HRS-Systems an den Handläufen (nicht bei allen Modellen vorhanden)

Prüfen Sie, ob bei der Montage eventuell die Kabel des HRS-Systems gequetscht oder eingeklemmt wurden.

Computer-Anzeige von

- Zeit (min u. H)
 - Geschwindigkeit (km/h)
 - Strecke (m u. Km)
 - Energieverbrauch (kcal)
 - Steigung
 - Puls (bei Verwendung der Handsensoren)
- oder
- Herzfrequenz (bei Verwendung eines Brustgurtes - als Zubehör erhältlich)

Geschwindigkeitsbereich:	1 - 18 km/h
Geschwindigkeitsverstellung:	0,1 km/h-Schritte
Steigungsbereich:	0 - 15 Stufen
Steigungsverstellung:	1er-Schritte
Max. Motor-Dauerleistung:	2,6 kW/3,5 PS
Max. Belastung d. Steigungsmotor:	250 kg

Maße

Rollendurchmesser:	ca. 70 mm
Lauffläche (LxB):	ca. 152,5 x 51 cm
Trainingszustand (LxBxH):	ca. 198 x 85 x 143 cm
geklappter Zustand (LxBxH):	ca. 98 x 85 x 181 cm

Gewicht:	ca. 134 kg
Maximales Benutzergewicht:	150 kg
Werteverstellung:	über Tastatur
Antrieb:	Keilrippenriemen
Netzanschluss:	220-230V - 50Hz

Betriebstemperatur:	ca. 10° bis 40°
---------------------	-----------------

Einsatzbereich:	Heimbereich Semiprofessioneller Bereich
-----------------	--

GARANTIEBESTIMMUNGEN

Um Ihnen im Servicefall schnell helfen zu können, benötigen wir einige Daten von Ihrem Fitnessgerät bzw. von Ihnen.

Um Ihrem Fitnessgerät die exakten Ersatzteile zuordnen zu können, benötigen wir in jedem Fall die Seriennummer.

Bitte füllen Sie im Bedarfsfall die Servicekarte dieses Benutzerhandbuches vollständig aus und senden diese mit einer Kopie Ihres datierten Kassenbelegs an uns ein.

Datenschutz

Die Beny Sports Germany GmbH verpflichtet sich, Ihre Daten vertraulich zu behandeln und nicht an Dritte weiterzugeben. Ein verantwortlicher Umgang mit Ihren Daten, sowie die Beachtung der nationalen und internationalen Datenschutzvorschriften ist für uns eine Selbstverständlichkeit.

Einsatzbereiche & Garantiezeiten

Die Fitnessgeräte von Motive Fitness und U.N.O. Fitness sind je nach Modell für unterschiedliche Einsatzbereiche geeignet.

Die für Ihr Fitnessgerät geltenden Einsatzbereiche entnehmen Sie den "Technischen Daten" dieses Benutzerhandbuches.

Heimbereich:

Ausschließlich private Nutzung

Garantiezeit: 3 Jahre

Semiprofessioneller Bereich:

Nutzung unter Anleitung in Hotels, Krankengymnastikpraxen, etc.

Nicht Nutzung in einem Fitnessstudio, oder einer ähnlichen Einrichtung!

Garantiezeit: 2 Jahre

Kaufbeleg und Seriennummer

Um Ihren Anspruch auf Serviceleistungen innerhalb der Garantiezeit zu wahren, benötigen wir von Ihnen in jedem Fall eine Kopie des datierten Kaufbelegs.

Bewahren Sie Ihren Kaufbeleg immer auf und senden Sie uns eine Kopie im Garantiefall als Anhang Ihres Serviceauftrages unaufgefordert mit ein.

Nur so kann eine schnelle Bearbeitung Ihres Servicefalles gewährleistet werden.

Damit wir Ihre Modellversion eindeutig identifizieren können, benötigen wir für eine Serviceleistung die Angabe der Geräteseriennummer.

Garantiebedingungen

Die Garantiezeit für Ihr Trainingsgerät beginnt:

- für neue Produkte ab dem Kaufdatum des Endverbrauchers, die bei einem direkten und autorisierten Vertriebspartner der Beny Sports Germany GmbH erworben wurden.
- für Ausstellungsstücke ab dem Kaufdatum des Käufers (Fachhändler). Diese Garantie gilt in jedem Fall vorbehaltlich anderer Vereinbarungen zwischen Endverbraucher und seinem Verkäufer (Fachhändler).

Die Garantie umfasst Mängel, die auf Fertigungs- oder Materialfehler beruhen.

Sie gilt nur für in Deutschland erworbene und betriebene Geräte.

Diese Garantie gilt vorbehaltlich anderer Vereinbarungen zwischen dem Verkäufer (Fachhändler) und dem Käufer (Endverbraucher oder Wiederverkäufer).

Sie gilt nicht für Schäden und Mängel, die durch schuldhaft unsachgemäßen Gebrauch, fahrlässige oder mutwillige Zerstörung, mangelnde oder unterlassene Wartungsmaßnahmen, höhere Gewalt, betriebsbedingte und dadurch normale Abnutzung, Schäden die durch das Eindringen von Flüssigkeiten (z.B. Körperschweiß), Reparatur oder Veränderung von Ersatzteilen fremder Herkunft verursacht werden.

Die Garantie gilt ebenfalls nicht für eine fehlerhafte Montage bzw. Beschädigungen die durch eine falsche Montage entstehen. Dies gilt sowohl für die Montage durch den Endverbraucher, als auch für die Montage durch einen Aufbauservice.

Bestimmte Bauteile unterliegen einem gebrauchsbedingten Verschleiß bzw. einer normalen Abnutzung. Zu diesen Bauteilen zählen z.B. Kugellager, Lagerbuchse, Lager, Antriebsriemen, Schalter und Tasten, Netzkabel, Netzadapter, etc..

Diese Verschleißteile sind nicht Gegenstand der Garantie.

Sollte das Trainingsgerät aufgrund einer Reparatur bei Ihnen abgeholt werden, so ist die Demontage und Bereitstellung, sowie auch der Empfang und die Wiederaufstellung des Gerätes notwendig. Grundsätzlich fallen diese Leistungen nicht unter den von uns gewährten Garantieumfang.

Bei Einzelteilen müssen die defekten Teile an unsere Serviceadresse gut verpackt und nach vorheriger Absprache versendet werden.

Bauteile, welche zu ersetzen und Bestandteile der Montage sind, müssen vom Endverbraucher erneuert werden, auch wenn das Gerät von einem Aufbauservice montiert wurde.

Serviceleistungen außerhalb der Garantie

Ihr Fachhändler, oder das Serviceteam von Beny Sports stehen Ihnen selbstverständlich auch gerne bei der Problemlösung zur Verfügung, wenn Fälle eines Mangels nach Beendigung der Garantiezeit, oder Fälle, die nicht durch die Garantieleistungen abgedeckt werden, auftreten.

In einem solchen Fall wenden Sie sich bitte direkt an Ihren Fachhändler oder per Mail an:

service@benysports.de

direkt an das Beny Sports Serviceteam.

ENTSORGUNG



ACHTUNG: Ihr Trainingsgerät trägt dieses Symbol. Es besagt, dass Elektro- und Elektronikgeräte nicht mit dem normalen Hausmüll entsorgt werden dürfen, sondern einem getrennten Rücknahmesystem zugeführt werden sollten.

Entsorgungsinformationen für Benutzer im Heimbereich/Privathaushalten

ACHTUNG: Entsorgen Sie dieses Trainingsgerät nicht mit dem normalen Hausmüll!

Entsprechend einer neuen EU-Richtlinie, welche die ordnungsgemäße Rücknahme, Behandlung und Verwertung von gebrauchten Elektro- und Elektronikgeräten vorschreibt, müssen elektrische und elektronische Altgeräte getrennt entsorgt werden. Nach der Einführung der Richtlinien in den EU-Mitgliedstaaten können private Haushalte ihre gebrauchten Elektro- und Elektronikgeräte jetzt kostenfrei an ausgewiesenen Rücknahmestellen abgeben*. In einigen Ländern* können Sie Ihre Altgeräte auch bei Ihrem Fachhändler zurückgeben, wenn Sie in vergleichbares neues Gerät erwerben.

Sollte Ihr gebrauchtes Trainingsgerät Batterien oder Akkus enthalten, so entnehmen Sie diese bitte vor der Rückgabe des Gerätes und entsorgen Sie diese, gemäß der örtlich geltenden Regelungen, getrennt. Durch die ordnungsgemäße Entsorgung Ihres Trainingsgerätes tragen Sie entscheidend dazu bei, dass Altgeräte entsprechend gesammelt, behandelt und verwendet werden können. So wird eine mögliche schädliche Auswirkung auf Umwelt und Gesundheit, die bei einer unsachgemäßen Entsorgung entstehen kann, erfolgreich verhindert.

*) Weitere Informationen erhalten Sie von Ihrer Gemeinde- oder Stadtverwaltung

Entsorgungsinformationen für gewerbliche Nutzer

Wenn Sie das zu entsorgende Trainingsgerät für gewerbliche Zwecke genutzt haben, wenden Sie sich bitte an Ihren Fachhändler oder direkt an U.N.O. Fitness und informieren Sie sich dort über die Rücknahme des Produktes. Möglicherweise müssen Sie die Kosten für die Rücknahme und Verwertung gemäß den EU-Richtlinien tragen.

NOTIZEN

SERVICEKARTE

U.N.O.
FITNESS

Bitte füllen Sie alle Angaben dieses Formulars vollständig aus und legen Sie eine Kopie des datierten Kaufbeleges bei.

Persönliche Daten:

Vorname: _____ Tel. (privat): _____

Name: _____ Tel. (geschäftlich): _____

Straße: _____ Tel. (mobil): _____

PLZ, Ort: _____ E-mail: _____

Geräte-Spezifikation:

Artikel-Bezeichnung: **TR 4000** Kaufdatum: _____

Artikel-Nummer: **10017** Händler: _____

Seriennummer: _____

Fehlerbeschreibung: _____

U.N.O.[®]
FITNESS

Beny Sports Germany GmbH

Bonner Straße 40 · D-53842 Troisdorf

fax +49 (0) 22 41 - 9 73 89 29

info@benysports.de · www.benysports.de