

U.N.O.[®]
FITNESS

TR3.0

Montage- & Bedienungsanleitung



Art.-Nr.: 10022

SICHERHEITSHINWEISE



Lesen Sie unbedingt die gesamte Bedienungsanleitung vor dem ersten Training genau durch.

Um ein langjähriges, effizientes und sicheres Training zu ermöglichen, ist es unbedingt erforderlich, dass Sie die Wartungs- und Sicherheitsanweisungen dieser Anleitung exakt befolgen und einhalten. Jeder, der Ihr Trainingsgerät nutzen möchte, muss unbedingt über diese Anweisungen vorab informiert werden.

Bitte halten Sie die angegebenen Wartungs- und Sicherheitsanweisungen exakt ein.

Das Laufband darf nur für seinen vorgesehenen Zweck, also für das Geh-, Walk- und Lauftraining genutzt werden. Zweckfremde Anwendungen können Gesundheitsschäden, Unfälle oder Beschädigungen des Laufbandes bewirken, für die seitens des Herstellers keinerlei Haftung übernommen werden kann.

Netzanschluss

- Eine Netzspannung von 220-230 V, 50 Hz wird für den Betrieb des Laufbandes benötigt.
- Das Laufband darf nur mit dem mitgelieferten Netzkabel an eine geerdete, mit 16 A einzeln abgesicherte und vom Fachmann installierte Steckdose angeschlossen werden.
- Das Ein- und Ausschalten des Laufbandes muss immer über den Hauptschalter erfolgen.
- Bevor das Laufband an einen anderen Ort bewegt wird oder Sie Wartungsarbeiten durchführen, ziehen Sie immer den Netzstecker aus der Steckdose.
- Verwenden Sie zum Anschluss des Gerätes keine Mehrfachsteckdosen oder Kabeltrommeln. Sollten Sie ein Verlängerungskabel einsetzen, so muss dieses den VDE-Richtlinien entsprechen.

Aufstellort

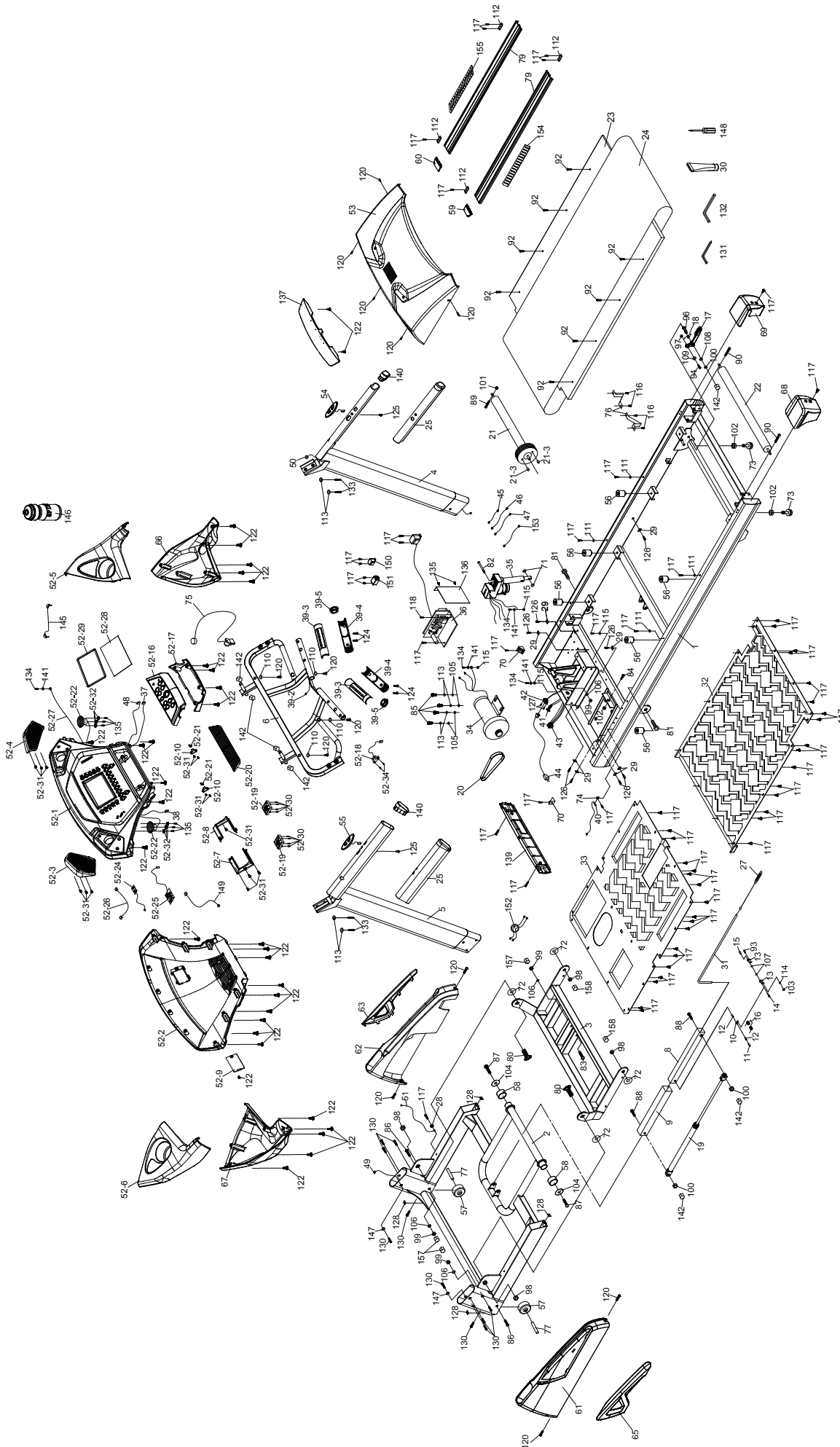
- Bei der Wahl des Aufstellortes für das Laufband wählen Sie eine Stellfläche, die in jeder Richtung genügend Freiraum bietet (der Freibereich hinter dem Laufband muss mindestens 2 Meter, der neben und vor dem Laufband mindestens 1 Meter betragen).
- Der Trainingsraum sollte während des Trainings gut belüftet sein. Vermeiden Sie Zugluft.
- Setzen Sie ihr Laufband nur im Haus und in ausreichend temperierten Räumen ein. Eine Nutzung im Freien ist nicht möglich.
- Das Laufband ist für den Betrieb in Feuchträumen nicht geeignet und darf dort nicht eingesetzt werden (z.B. Sauna, Schwimmbad...).
- Das Laufband darf nur auf einem ebenen und festen Untergrund betrieben werden. Gleichen Sie Unebenheiten des Bodens gegebenenfalls aus.
- Achten Sie unbedingt darauf, dass das Netzkabel weder gequetscht noch zur Stolpergefahr werden kann.
- Idealerweise stellen Sie das Laufband auf eine dafür konzipierte Boden-Schutzmatte.
- Halten Sie heiße Gegenstände vom Laufband und insbesondere vom Netzkabel fern.
- Bei Betrieb oder im Standby-Modus senden elektrische Geräte eine elektromagnetische Strahlung aus. Deshalb halten Sie strahlungsintensive Geräte, wie Handys, PCs, etc. vom Laufband fern, da es zu Fehlfunktionen und Störungen, insbesondere bei der Puls-/ Herzfrequenz-Messung, kommen kann.

Persönliche Sicherheit

- Während Ihrer Abwesenheit sollte das Netzkabel entfernt werden, damit ein unsachgemäßer Gebrauch durch Dritte verhindert wird.
- Das Training muss sofort abgebrochen werden, wenn Sie währenddessen Übelkeit, Schwindelgefühl oder andere anormale Symptome verspüren. Sie sollten in diesem Fall unverzüglich einen Arzt konsultieren.
- In einer Notsituation stützen Sie sich mit beiden Händen auf den seitlichen Handläufen ab und bringen Ihre Beine auf die seitlichen Trittlflächen. Betätigen Sie die Notstop-Taste.
- Weite Kleidung kann sich während des Trainings im Laufband bzw. in den Laufrollen verfangen und somit zu Unfällen führen. Trainieren Sie deshalb grundsätzlich nur mit eng anliegender Sportbekleidung.
- Sie sollten während des Trainings nur speziell für das Laufen konzipierte Sportschuhe tragen. Beachten Sie bitte, dass dieses Laufband mit sehr guten Dämpfungseigenschaften ausgestattet ist. Deshalb sollten Sie keine "extrem" gedämpften Laufschuhe nutzen.
- Das Laufband kann und darf grundsätzlich nicht gleichzeitig von mehreren Personen genutzt werden.
- Stellen Sie unbedingt vor jedem Training sicher, dass das Laufband vollkommen intakt ist. Trainieren Sie auf keinen Fall mit einem fehlerhaften Laufband.
- Reparaturen dürfen selbstständig nur in Absprache mit einem autorisierten Fachmann und unter Verwendung von Original-Ersatzteilen durchgeführt werden.
- Reinigen Sie nach jeder Trainingseinheit das Laufband, um Beschädigungen durch Körperschweiß zu verhindern.
- Für eine Benutzung durch Kinder ist das Laufband in keinem Fall geeignet. Achten Sie darauf, dass Kinder und Haustiere während des Trainings einen ausreichenden Sicherheitsabstand einhalten und sich unter dem Laufband keine Gegenstände befinden.
- Im Ruhezustand ist das Laufband kein Kinderspielzeug. Es darf auf keinen Fall als Klettergerüst benutzt werden.
- Während des Betriebes dürfen Hebel und andere Einstellmechanismen den Ablauf nicht stören.
- Bringen Sie ihre Hände nie in die Nähe von beweglichen Teilen.

Dieses Laufband wurde nach neuesten sicherheitstechnischen Erkenntnissen konstruiert und gebaut. Eventuelle Gefahrenquellen, durch die Verletzungen entstehen können, wurden bestmöglich vermieden oder entsprechend abgesichert. Ausschließlich Erwachsene sollten dieses Laufband nutzen. Falsches oder übermäßiges Training kann zu Gesundheitsschäden führen! Die Montage des Laufbandes muss gewissenhaft von einer erwachsenen Person durchgeführt werden.

Vor dem ordnungsgemäßen Abschluss der Montage darf auf keinen Fall mit dem Training begonnen werden. Das gesamte Laufband sollte bei regelmäßiger Nutzung einmal pro Monat überprüft werden. Dies gilt besonders für Befestigungsteile wie Muttern, Schrauben und Bolzen. Um die Sicherheit des Laufbandes dauerhaft zu gewährleisten, ersetzen Sie durch Verschleiß beschädigte Teile sofort durch Original-Ersatzteile. Erst nach Wiederherstellung der Sicherheit darf das Laufband wieder benutzt werden. Nehmen Sie keine anderen, als die in dieser Montage- und Bedienungsanleitung beschriebenen Wartungsmaßnahmen und Einstellungen vor.



Nr.	Bezeichnung	Anzahl	Nr.	Bezeichnung	Anzahl
1	Hauptrahmen	1	52-10	Lüftungsgitterbefestigung	2
2	Untergestell	1	52-16	Frontkonsole, Abdeckung (oben)	1
3	Steigungsbügel	1	52-17	Frontkonsole, Abdeckung (unten)	1
4	Ständer, rechts	1	52-18	400m/m Sicherheitsschaltermodul mit Kabel	1
5	Ständer, links	1	52-19	Lüfereinheit	1
6	Konsolenträger	1	52-20	Lüftungsgitter	1
8	Inneres Gleitstück	1	52-21	Lüftungsgitterbefestigung	2
9	Äußeres Gleitstück	1	52-22	350m/m Lautsprecher mit Kabel	2
10	Verbindung	1	52-24	Verstärkersteuerung	1
11	Verbindungswelle	1	52-25	Empfänger, HR-Einheit	1
12	Wellenbuchse	2	52-26	Verstärkerkabel	1
13	Befestigungsbügel	2	52-27	400m/m Konsole Erdungsdraht	1
14	Splintbolzen	1	52-28	Wasserfester Gummi	1
15	Befestigungsbuchse	1	52-29	Transparentes Acryl	1
16	Doppeltorsionsfeder	1	52-30	3.5 x 32m/m Blechschraube	8
17	Betätigungshebel	1	52-31	3.5 x 12m/m Blechschraube	14
18	ChenChin-Torsionsfeder	1	52-32	Lautsprechergitter, Befestigung	6
19	Zylinder	1	52-34	3 x 10m/m Blechschraube	2
20	Antriebsriemen	1	53	Motor, obere Abdeckung	1
21	Vordere Rolle mit Riemenscheibe	1	54	300m/m Geschwindigkeitsregler mit Kabel	1
21-3	Magnet	2	55	300mm Steigungsregler mit Kabel	1
22	Hintere Rolle	1	56	Polster	6
23	Laufdeck	1	57	Transportrad (A)	2
24	Laufband	1	58	Transportrad (B)	2
25	PVC-Handgriff	2	59	Fußschiene, Kappe (L)	1
27	Stahlkabelspannfeder	1	60	Fußschiene, Kappe (R)	1
28	Drahtklammer	1	61	Rahmen, Abdeckung (L)	1
29	Kabelbinderbefestigung	8	62	Rahmen, Abdeckung (R)	1
30	Schmiermittel	1	63	Plastikplatte der Rahmenkappe (R)	1
31	Stahlkabel	1	65	Plastikplatte der Rahmenkappe (L)	1
32	Obere Rahmenabdeckung	1	66	Trinkflaschenhalter, rechts (unten)	1
33	Untere Rahmenabdeckung	1	67	Trinkflaschenhalter, links (unten)	1
34	Antriebsmotor	1	68	Hintere Einstellung, Basis (L)	1
35	Steigungsmotor	1	69	Hintere Einstellung, Basis (R)	1
36	Motorsteuerung (mit Transformator)	1	70	Motorabdeckung, Befestigung (D)	2
37	Geschwindigkeitskabel (oben)	1	71	Ø24 x Ø10 x 3T Nylon-Unterlegscheibe (A)	2
38	Steigungskabel (oben)	1	72	Ø50 x Ø13 x 3T Nylon-Unterlegscheibe (B)	4
39	Handpuls-Einheit	2	73	Fußpad, verstellbar	2
39-2	Handpuls-Spiralkabel	1	74	Sensorhalterung	1
39-3	Handpuls, obere Abdeckung	2	75	800m/m Sicherheitsschlüssel	1
39-4	Handpuls, untere Abdeckung	2	76	Bandführung	2
39-5	Handpuls, Abschlusskappe	2	77	Radmanschette	2
40	1200m/m Sensor mit Kabel	1	79	Fußschiene, Aluminium	2
41	Unterbrecher	1	80	1/2" x 1-1/4" Schlittenschraube	2
42	Netzanschluss	1	81	1/2" x 1" Außensechskantschraube	2
43	Ein/Aus-Schalter	1	82	3/8" x 4-1/2" Zylinderkopfschraube	1
44	Netzkabel	1	83	3/8" x 3-3/4" Halbrundkopf-Inbusschraube	1
45	100 mm x 764 x 764 Anschlusskabel (schwarz)	1	84	3/8" x 1-1/2" Außensechskantschraube	1
46	300 mm x 764 x 764 Anschlusskabel (weiß)	1	85	3/8" x 1-1/4" Außensechskantschraube	4
47	300 mm x 764 x 764 Anschlusskabel (schwarz)	1	86	3/8" x 2" Flachkopfschraube	2
48	800m/m Computerkabel (oben/unten)	1	87	5/16" x 1" Halbrundkopf-Inbusschraube	2
49	1150m/m Computerkabel (unten)	1	88	5/16" x 2-3/4" Halbrundkopf-Inbusschraube	2
50	1300m/m Computerkabel (Mitte)	1	89	M8 x 60m/m Außensechskantschraube	1
51	1000m/m Erdungsdraht	1	90	M8 x 80m/m Zylinderkopfschraube	2
52	Konsoleneinheit	1	92	M8 x 35m/m Flachkopfschraube	8
52-1	Konsole, obere Abdeckung	1	93	M3 x 10m/m Kreuzschlitzschraube	1
52-2	Konsole, untere Abdeckung	1	94	M5 x 20m/m Kreuzschlitzschraube	1
52-3	Lautsprecher, Abdeckung (L)	1	96	5/16" x 42m/m Halbrundkopf-Inbusschraube	1
52-4	Lautsprecher, Abdeckung (R)	1	97	M5 Nyloc-Mutter	1
52-5	Trinkflaschenhalterung, rechts (oben)	1	98	1/2" x 8T Nyloc-Mutter	4
52-6	Trinkflaschenhalterung, links (oben)	1	99	3/8" x 7T Nyloc-Mutter	4
52-7	Windkanal (L)	1	100	5/16" x 6T Nyloc-Mutter	3
52-8	Windkanal (R)	1	101	M8 x 8T Nyloc-Mutter	1
52-9	Batterieabdeckung	1	102	3/8" x 6.5T Mutter	3

Nr.	Bezeichnung	Anzahl	Nr.	Bezeichnung	Anzahl
103	M3 Mutter	1	132	M6 L Inbusschlüssel	1
104	Ø35 x Ø5/16" x 1.5T Unterlegscheibe	2	133	3/8" x 1-3/4" Halbrundkopfschraube	4
105	Ø25 x Ø10 x 2T Unterlegscheibe	4	134	M5 x 10m/m Kreuzschlitzschraube	4
106	Ø19 x Ø10 x 1.5T Unterlegscheibe	4	135	3 x 8m/m Blechschraube	8
107	Ø5 x Ø10 x 1.0T Unterlegscheibe	2	136	Controller, Rückplatte	1
108	Ø5/16" x Ø18 x 1.5T Unterlegscheibe	1	137	Obere Motorabdeckplatte	1
110	Ø5 x Ø15 x 1.0T Unterlegscheibe	4	139	Vordere Motorabdeckung	1
111	Ø6 x Ø23 x Ø13 x 5.5T x 3.0T Nylon-Tellerfeder Washer	4	140	Handgriff Abschlusskappe	2
112	Ø5.5 x 27 x 60 x 1T x 2.5H Konkave Scheibe	4	141	M5 x 1.5T Federring	1
113	Ø10 x 2.0T Federring	8	142	Ø13 Bolzenkappe	7
114	M3 Federring	1	145	400m/m Audiokabel	1
115	M5 Sternscheibe	4	146	Trinkflasche	1
116	4 x 12m/m Blechschraube	4	147	Ø5/16" x Ø18 x 1.5T Unterlegscheibe	2
117	5 x 16m/m Gewindeschneidschraube	60	148	Kreuzschlitzschraubendreher	1
118	5 x 19m/m Gewindeschneidschraube	1	149	300m/m Erdungsdraht	1
120	5 x 16m/m Gewindeschneidschraube	13	150	Drossel	1
122	3.5 x 12m/m Blechschraube	33	151	Filter	1
124	3 x 10m/m Gewindeschneidschraube	4	152	600m/m Anschlussdraht Motor	1
125	4 x 50m/m Blechschraube	2	153	200m/m Anschlussdraht (weiß)	1
126	3.5 x 16m/m Gewindeschneidschraube	8	154	Antirutschgummi (L)	1
127	3 x 10m/m Blechschraube	2	155	Antirutschgummi (R)	1
128	M5 Einsteckmutterclip	4	157	Ø14 Bolzenkappe	3
130	5/16" x 15m/m Halbrundkopfschraube	10	158	Ø19 Bolzenkappe	2
131	M5 Inbus-/Kreuzschlitz-Kombischraubendreher	1			



MONTAGE

T3.0

Entnehmen Sie alle Teile vorsichtig der Verpackung. Lassen Sie sich hierbei von einer zweiten Person helfen, da einige Teile schwer und sperrig sind.

Vergewissern Sie sich vor der Montage Ihres Trainingsgerätes anhand der Montage-Teileliste, dass alle benötigten Teile vorhanden sind.




Zur Montage benötigen Sie zwei Personen.

Montieren Sie das Trainingsgerät an einer Stelle die frei von störenden Gegenständen, sauber und eben ist.

Achtung:

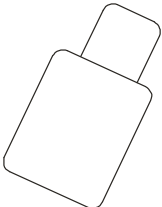

Bitte folgen Sie bei der Montage exakt der Anleitung. Für Mängel, die aufgrund falscher Montage entstehen, bestehen keine Gewährleistungsansprüche!

Im Lieferumfang enthaltenes Werkzeug

M5 Inbus-und Kreuzschlitzkombiwerkzeug	M6 Inbusschlüssel	Kreuzschlitzschraubendreher
		

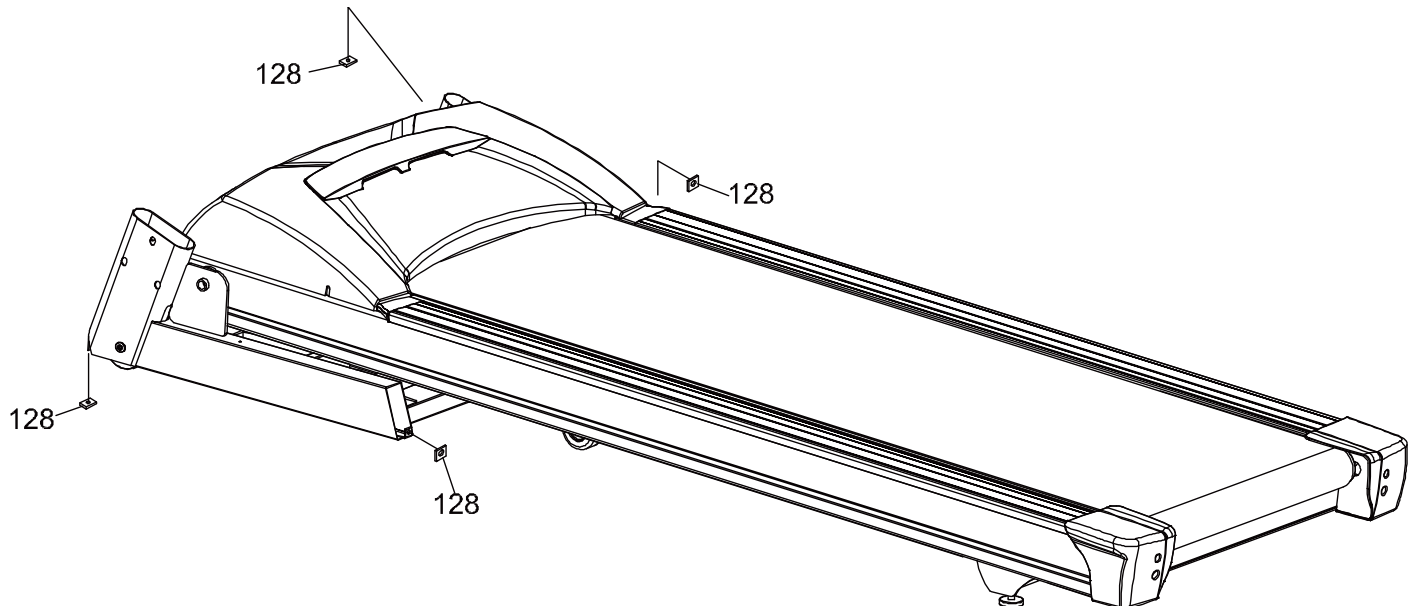
Gerne können Sie das im Lieferumfang enthaltene Werkzeug mit eigenem ergänzen oder ersetzen. Achten Sie hierbei nur unbedingt auf die Passgenauigkeit der einzelnen Werkzeuge.


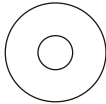

Im Lieferumfang enthaltenes Zubehör

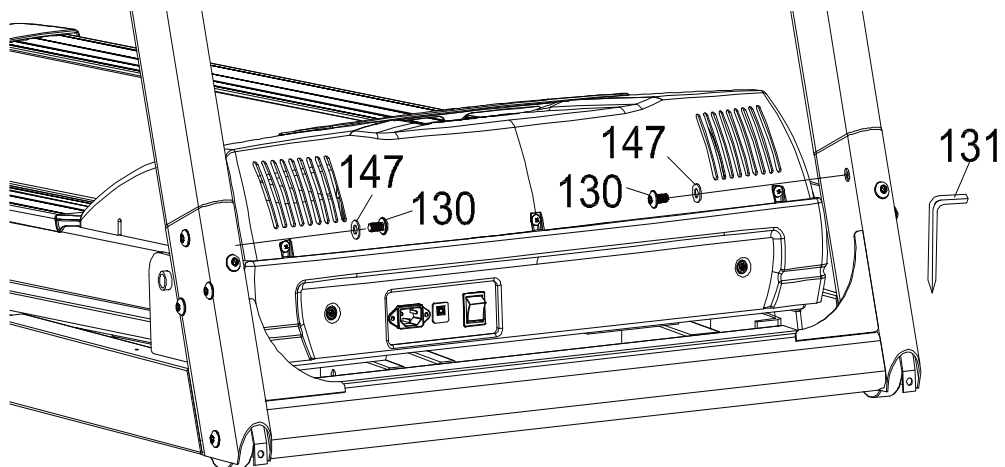
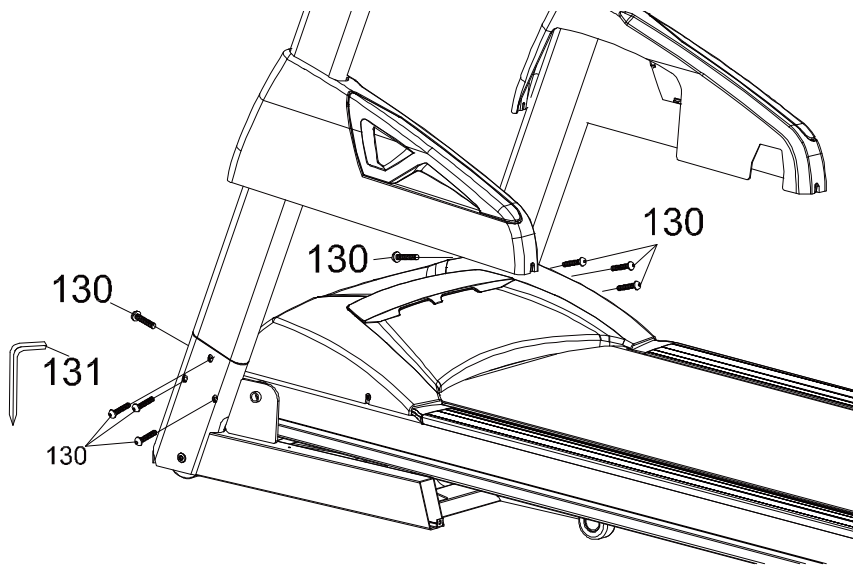
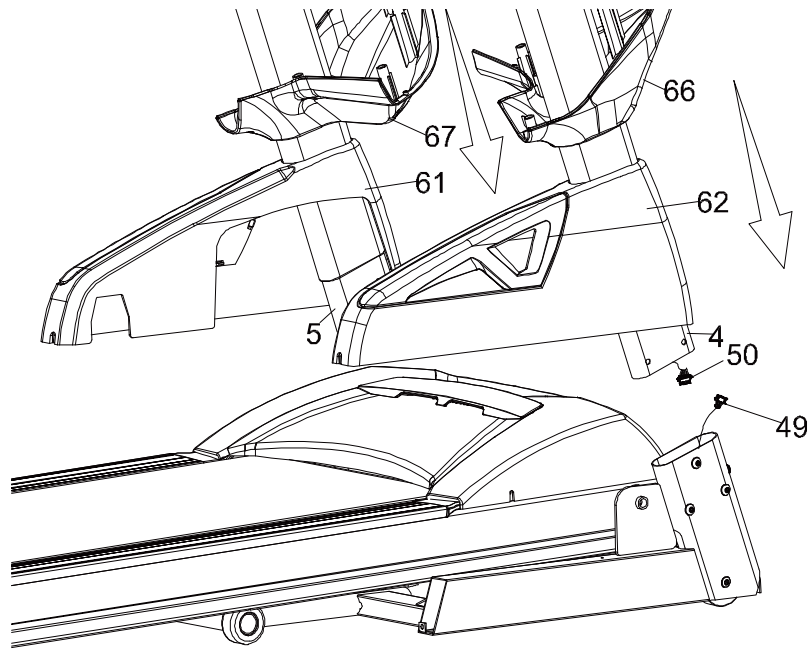
Deck-/Bandschmiermittel	Sicherheitsclip
	

Schritt 1: MONTAGE DES STÄNDERS

1. Befestigen Sie die vier Einsteckmutter (128) in ihren Aufnahmen am Rahmen.
2. Nehmen Sie den linken und den rechten Ständer (Teilenummern 5 und 4) und schieben Sie die Abdeckungen (67 und 61 links, 66 und 62 rechts) auf die Rohre (dabei auf korrekte Ausrichtung achten). Schließen Sie das mittlere Konsolenkabel (50), das aus dem rechten Ständer unten herabhängt, mit dem unteren Konsolenkabel (49). HINWEIS: Ziehen Sie alle Schrauben in diesem Schritt nur lose an. So können Sie die Konsole leichter montieren.
3. Stecken Sie den rechten und den linken Ständer (4) und (5) in den Grundrahmen (2) und befestigen Sie sie mit acht Halbrundkopf-Innensechskantschrauben (130) und dem Inbusschlüssel (131). Befestigen Sie zwei weitere Halbrundkopf-Innensechskantschrauben (130) und zwei Unterlegscheiben (147) an der Innenseite der Ständer. Vorsicht bei der Montage der Ständer, dass Sie das Kabel nicht einklemmen.

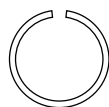
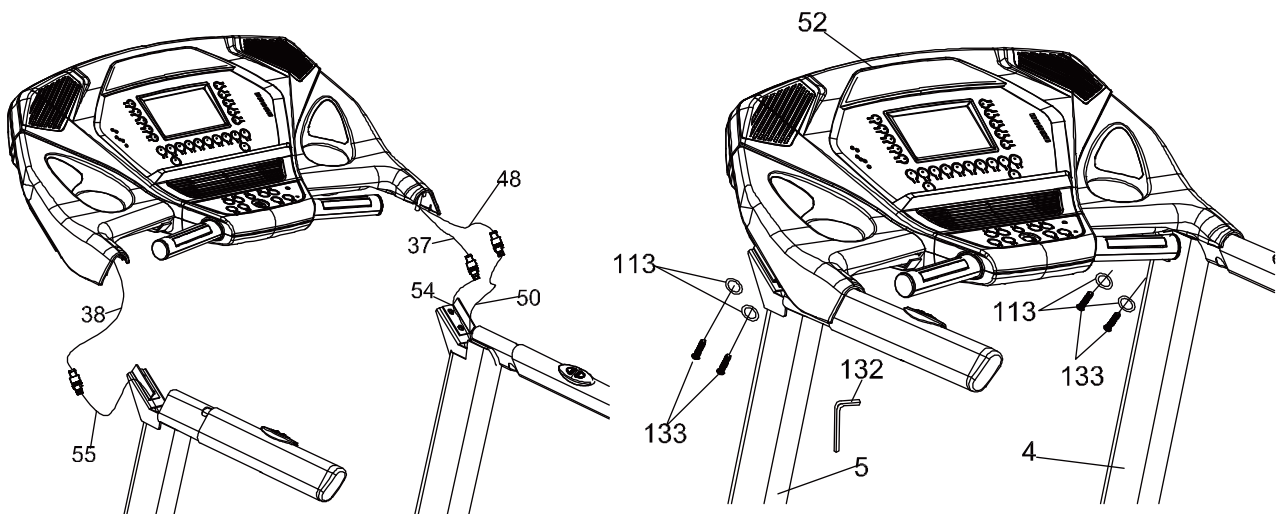


		
Teil 130 5/16" x 15 mm Halbrundkopf- Innensechskantschrauben 10 Stück	Teil 147 5/16" x 18 x 1,5T Unterlegscheibe 2 Stück	Teil 128 M5 Einsteckmutter 4 Stück



Schritt 2: MONTAGE DER KONSOLE

1. Verbinden Sie das Kabel des Geschwindigkeitsreglers (54) mit dem Geschwindigkeitskabel (oben)(37). Verbinden Sie das Kabel des Steigungsreglers (55) mit dem Steigungskabel (oben) (38). Verbinden Sie das Computerkabel (Mitte)(50) mit dem Computerkabel (oben) (48).
2. Stecken Sie die Konsoleinheit (52) in den rechten und den linken Ständer (4) und (5) und befestigen Sie sie mit vier Halbrundkopf-Innensechskantschrauben (133) und vier Federringen (113) und dem M6 Inbusschlüssel (132). Gehen Sie dann zurück zu Schritt 1 und ziehen Sie alle Schrauben fest, mit denen die Ständer (4 und 5) am Rahmenunterteil (2) befestigt sind.



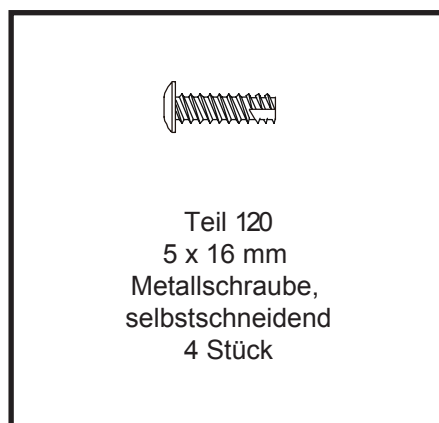
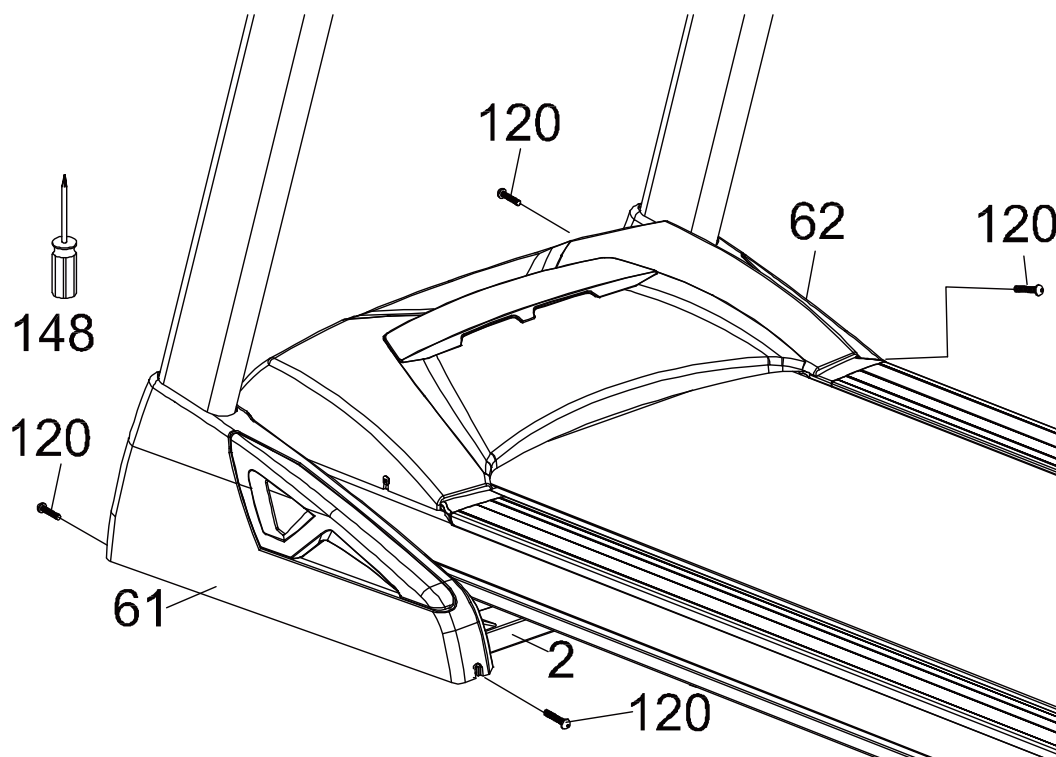
Teil 113
3/8"x2,0T
Federring
4 Stück



Teil 133
3/8" x 1-3/4"
Halbrundkopf-
Innensechskantschrauben
4 Stück

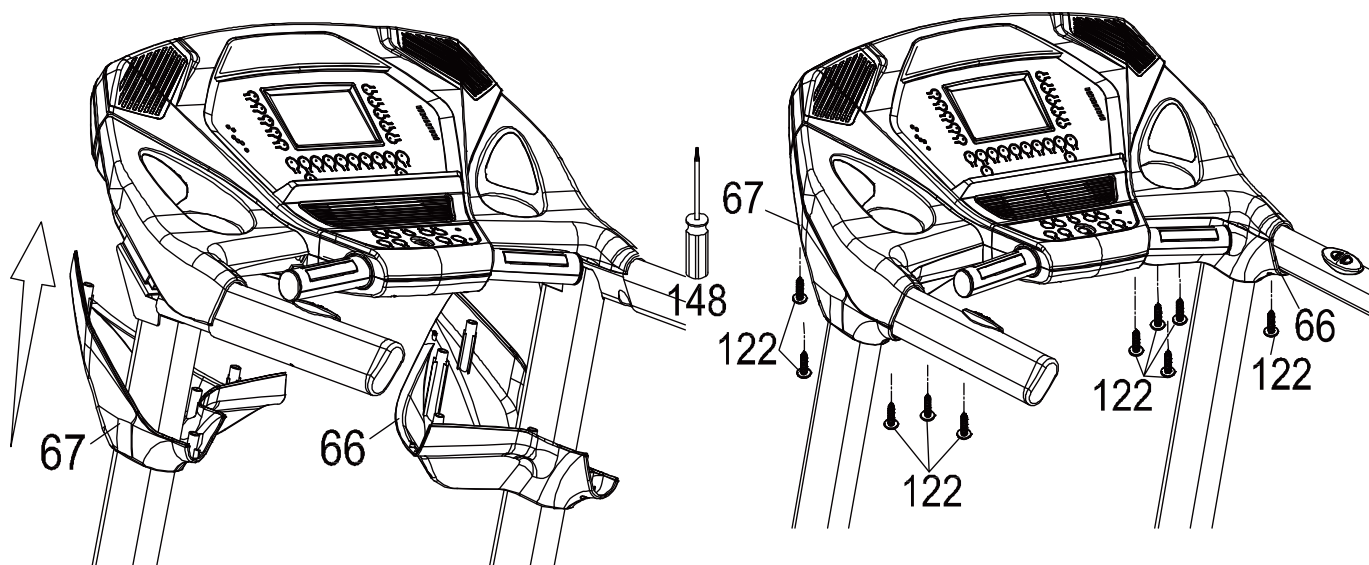
Schritt 3: ABDECKUNGEN DER BASIS

1. Befestigen Sie die Abdeckungen des Rahmenunterteils (links - 61) und (rechts - 62) mit vier Metallschrauben (120) und dem Kreuzschlitzschraubendreher (148) am Rahmenunterteil (2).

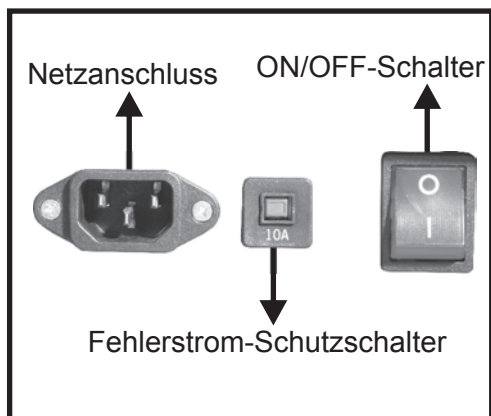


Schritt 4: MONTAGE DER KUNSTSTOFFTEILE

1. Befestigen Sie die untere Hälfte des Flaschenhalters (rechts - 66) und (links - 67) mit zehn Blechschrauben (122) und dem Kreuzschlitzschraubendreher (148) am linken Ständer (4) und (5) und am Konsolenträger (6).



Teil 122
3,5×12m/m
Blechschrauben
10 Stück



Fehlerstrom-Schutzschalter

Um das Laufband vor Schäden, die durch eine Überspannung des Stromnetzes entstehen können, zu schützen, befindet sich neben dem ON/OFF-Schalter an der Vorderseite der Motorabdeckung ein Fehlerstrom-Schutzschalter.

Dieser Schalter springt bei einer Überspannung heraus und unterbricht den Stromkreis, d.h. das Laufband wird komplett abgeschaltet.

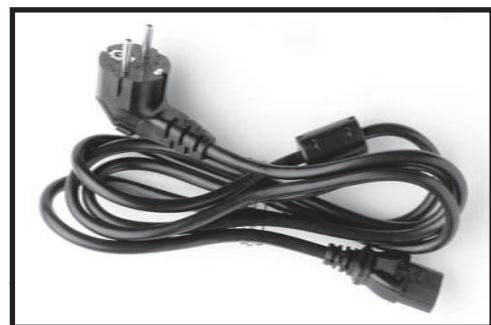
Wenn dieser Fall eintritt, schalten Sie das Laufband über den ON/OFF-Schalter aus und ziehen das Netzkabel aus der Steckdose. Drücken Sie nun den herausgesprungenen Fehlerstrom-Schutzschalter wieder hinein. Verbinden Sie jetzt das Netzkabel mit der Steckdose und schalten Sie das

Netzkabel

Stecken Sie das im Lieferumfang enthaltene Netzkabel in den am vorderen Teil des Laufbandes befindlichen Netzanschluss ein. Schalten Sie das Laufband mit dem neben dem Stecker platzierten ON/OFF-Schalter ein und aus.

ACHTUNG:

Das Gerät darf nur an vom Fachmann installierte und geerdete Steckdosen angeschlossen werden. Verwenden Sie zum Anschluss des Laufbandes keine Mehrfachsteckdosen. Wenn Sie ein Verlängerungskabel einsetzen müssen, so muss dies den VDE-Richtlinien entsprechen.

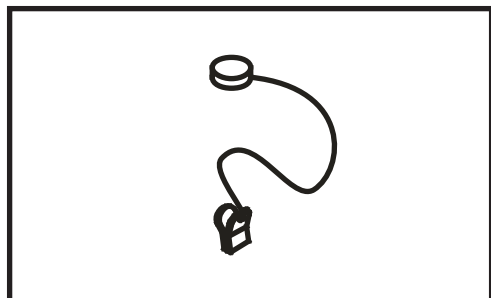


Safety Key

Der Safety Key ist ein einfaches Instrument um für ihre Sicherheit zu sorgen. Bitte benutzen Sie ihn bei jedem Gebrauch ihres Laufbandes. Der Clip muss an ihrer Trainingsbekleidung befestigt werden. So löst er sich bei einem möglichen Sturz und das Laufband stoppt sofort. So werden Verletzungen vermieden.

Benutzung des Safety Keys:

1. Bitte setzen sie den Magnet an die dafür vorgesehene Stelle.
Das Laufband kann ohne Safety Key nicht mit dem Work Out beginnen.
2. Befestigen sie den Clip an ihrer Trainingskleidung. Hinweis:
Der Magnet ist stark genug um nicht einfach abzufallen.
Stellen sie jedoch den ordnungsgemäßen Sitz sicher.
Nach entfernen des Safety Keys stoppt das Laufband nach 1-2 Schritten. Sie können das Laufband auch jederzeit durch drücken der roten Stop-Taste anhalten.



KLAPPMECHANISMUS

Die Einheit darf nur im zusammengeklappten und gesicherten Zustand transportiert werden. Achten Sie darauf, dass das Netzkabel verstaut ist, damit es nicht beschädigt wird. Bewegen Sie die Einheit mithilfe der beiden Handläufe in die gewünschte Position.

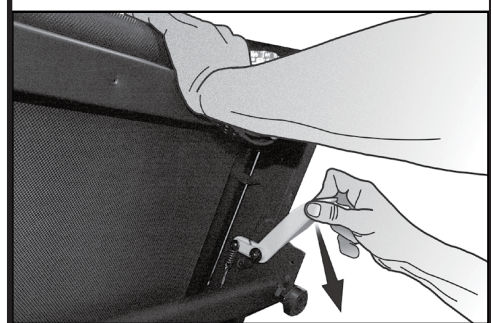
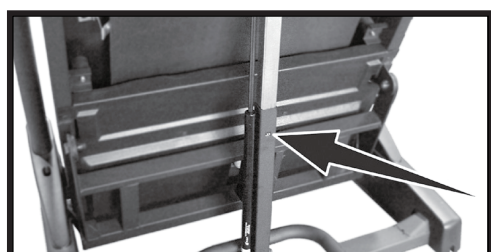
■ EINKLAPP-ANLEITUNG

Das Laufband muss auf dem niedrigsten Steigungsgrad stehen. Heben Sie die Lauffläche an, bis das Teleskoprohr an der Rückseite des Unterteils einrastet.

■ AUSKLAPP-ANLEITUNG

Drücken Sie die Lauffläche mit einer Hand leicht nach vorn*. Ziehen Sie den Verriegelungshebel nach unten und senken Sie die Lauffläche langsam zum Boden ab. Ab etwa Hüfthöhe senkt sich die Lauffläche auch ohne weitere Hilfe nach unten.

■ Im Bereich der hinteren Rollen, um den Rastmechanismus

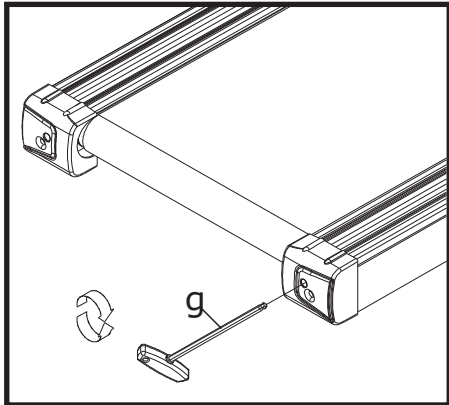


TRANSPORT

Das Laufband verfügt über vier Transportrollen, die bei eingeklapptem Laufband einrasten. Das eingeklappte Laufband kann einfach zur Seite geschoben werden.

ACHTUNG

Bevor Sie Wartungs- oder Reinigungsarbeiten durchführen, muss das Laufband ausgeschaltet und das Netzkabel aus der Steckdose gezogen werden.



Justierung der Laufmatte

Während des Trainings sollte die Laufmatte möglichst mittig und gerade laufen. Überprüfen Sie den Lauf der Matte regelmäßig, um festzustellen, ob sich die Ausrichtung der Matte verändert hat. Hierfür kann es mehrere Gründe geben:

- Das Laufband steht auf einer unebenen Fläche
- Individuelle Laufstile (z.B. einseitige Gewichtsverteilung, Fuß-Schrägstellungen, etc.)

Wenn sie nicht mehr mittig läuft, muss die Laufmatte wie folgt neu justiert werden:

1. Lassen Sie das Laufband mit einer Geschwindigkeit von 5 km/h laufen.
- 2.1 Läuft die Matte nach links, drehen Sie die linke Einstellschraube am hinteren Ende des Laufbandes 1/8 Umdrehung im Uhrzeigersinn und die rechte Einstellschraube 1/8 Umdrehung gegen den Uhrzeigersinn.

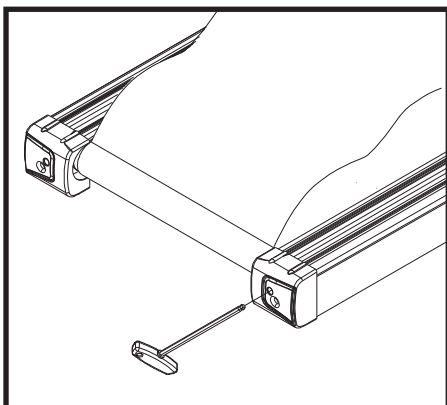
Warten Sie einen Moment, da die Veränderung nicht sofort sichtbar wird.

ACHTUNG: Bereits eine 1/8 Umdrehung der Einstellschraube verändert die Laufrichtung der Matte. Aus diesem Grunde die Stellung der Schrauben nur Schritt für Schritt verändern.

- 2.2 Läuft die Matte nach rechts, drehen Sie die rechte Einstellschraube 1/8 Umdrehung im Uhrzeigersinn und die linke Einstellschraube 1/8 Umdrehung gegen den Uhrzeigersinn.
3. Läuft die Matte wieder mittig, ist die Justierung richtig. Falls dies nicht der Fall sein sollte, wiederholen Sie die unter 2.1 und 2.2 beschriebenen Schritte solange, bis die Matte mittig läuft.

Sollte sich die Matte nicht justieren lassen, setzen Sie sich bitte mit einem Fachmann in Verbindung.

ACHTUNG: Läuft die Matte über einen längeren Zeitraum nicht in der Mitte, so dass sie an einer der Trittflächen schleift, können Störungen auftreten. Schäden, die auf eine unterlassene Justierung der Laufmatte zurückzuführen sind, werden nicht über die Garantie abgedeckt.



Nachspannen der Laufmatte

Sollte die Laufmatte während des Betriebes über die Rollen rutschen (dies äußert sich durch ein spürbares Rucken während des Laufens), muss die Matte nachgespannt werden.

Das Nachspannen wird über die selben Einstellschrauben, die auch zum Justieren der Laufmatte benutzt werden, ausgeführt.

1. Lassen Sie das Laufband mit einer Geschwindigkeit von 5 km/h laufen.
2. Beide Einstellschrauben direkt aufeinander folgend 1/8 Umdrehung im Uhrzeigersinn drehen.
3. Versuchen Sie nun, die Laufmatte abzubremsen, indem Sie auf dem Laufband so gehen, als würden Sie einen steilen Abhang hinab laufen. Sollte die vordere Rolle immer noch durchdrehen, wiederholen Sie den Spannvorgang noch einmal. Nun erneut einen Bremsversuch ausführen. Das Band sollte so gespannt sein, dass die vordere Rolle erst bei starkem Bremsen durchdreht.

Schmierung der Laufmatte

ACHTUNG:

Die wichtigste Wartungsmaßnahme ist die Schmierung bzw. Wartung und Pflege der Laufmatte. Schäden, die aufgrund mangelnder oder unterlassener Pflege bzw. Schmierung der Laufmatte entstehen, werden nicht durch die Garantie abgedeckt.

Schmieren Sie die Laufmatte immer dann, wenn Sie eine deutliche Reibungszunahme der Laufmatte feststellen.

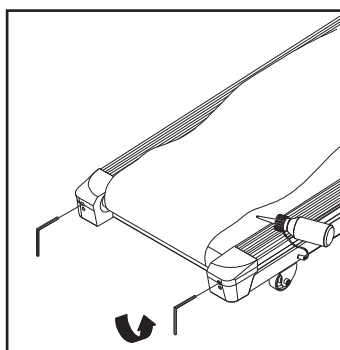
Dies kann sich als ruckende Bewegung während des Trainings bemerkbar machen.

Eine unzureichende Schmierung bzw. Pflege und die damit verbundene erhebliche Steigerung der Reibung führt zwangsläufig zu einem erhöhten Verschleiß und einer dadurch verursachten Beschädigung von Laufmatte, Laufdeck, Motor und Platine.

Überprüfen Sie die Schmierung Ihres Laufbandes 1x pro Woche und schmieren Sie gegebenenfalls nach.

Sollte das Laufband über einen längeren Zeitraum unbenutzt bleiben, so überprüfen Sie vor der Wiederbenutzung unbedingt die Schmierung und schmieren Sie gegebenenfalls nach.

Um das Laufband optimal schmieren zu können, muss die Laufmatte angehoben werden. Hierzu müssen Sie die beiden hinteren Einstellschrauben gleichmäßig lösen. Verteilen Sie nun etwas Silikon aus der mitgelieferten Flasche mit einem Lappen o.ä. auf dem Laufdeck so, dass der Bereich, auf dem die Matte läuft, abgedeckt ist.



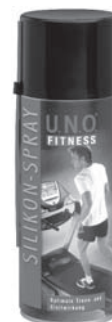
Um das Laufband wieder zu spannen, verfahren Sie wie bei dem Punkt: "Nachspannen der Laufmatte".

Sollten Sie das U.N.O. Fitness Silikonspray (siehe Abbildung/als Zubehör erhältlich) zum Schmieren Ihres Laufbandes verwenden, entfällt das Lösen der Einstellschrauben. Heben Sie die Laufmatte mit den Händen etwas an und bringen Sie das Sprühhörchen des Silikonsprays zwischen Laufmatte und Laufdeck. Sprühen Sie jetzt den gesamten Laufbereich mit dem Silikon leicht ein. Achten Sie hierbei darauf, dass Sie insbesondere den mittleren Bereich gut einsprühen. Beachten Sie, dass Sie den Sprühvorgang auf beiden Seiten der Laufmatte ausführen müssen.

ACHTUNG

Verwenden Sie zum Schmieren der Laufmatte nur das beigefügte Silikon-fläschen, oder das U.N.O. Fitness Silikonspray. Auf keinen Fall andere Silikon- oder Schmiermittel verwenden.

Nachdem Sie den Schmiervorgang und das Nachspannen der Laufmatte beendet haben, lassen Sie das Laufband mit einer Geschwindigkeit von 3 km/h ca. 2 bis 3 Minuten ohne Belastung laufen. So wird das Silikon optimal verteilt.

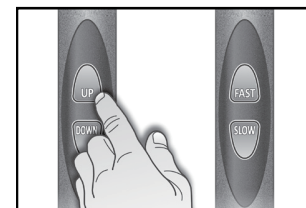


U.N.O. Fitness Silikonspray, 400 ml
Art.-Nr.: 17004
als Zubehör erhältlich

BEDIENELEMENTE AN DEN HANDLÄUFEN

Geschwindigkeit und Steigung des Laufbandes können über Bedienelemente an den Handläufen eingestellt werden. Wenn Sie sich bevorzugt an den Handläufen festhalten, können Sie die Bedienelemente auch außer Kraft setzen.

Drücken Sie dazu auf die Deaktivieren-Taste rechts unten an der Konsole.



SCHNELLWAHLTASTEN GESCHWINDIGKEIT UND STEIGUNG

Die Schnellwahltasten an der Konsole erlauben die rasche Einstellung der gewünschten Geschwindigkeit oder Steigung. Drücken Sie einfach auf Geschwindigkeit oder Steigung und geben Sie dann direkt eine 1- oder 2-stellige Ziffer ein, um das Laufband auf diesen Wert einzustellen. Das spart Ihnen insofern Zeit, als Sie die Taste nicht gedrückt halten müssen, bis der gewünschte Wert erreicht ist. Als Höchstwerte können Sie eine Geschwindigkeit von 9,9 mph oder km/h und eine Steigung von 9,5 % eingeben.



Beispiele: Drücken Sie auf die Schnellwahltaste Steigung und dann auf 1, 0 = Steigungsgrad 1,0

Drücken Sie auf die Schnellwahltaste Steigung und dann auf 3, 5 = Steigungsgrad 3,5

Drücken Sie auf die Schnellwahltaste Geschwindigkeit und dann auf 8, 0 = 8,0 mph oder km/h

Drücken Sie auf die Schnellwahltaste Geschwindigkeit und dann auf 0, 8 = 0,8 mph oder km/h

KONSOLE

MUSKELAKTIVIERUNGSSCHEMA

Diese anatomische Darstellung finden Sie oben auf der Konsole. Bei Benutzung des Laufbandes leuchten in dieser Darstellung alle Muskelgruppen, die trainiert werden. Die Darstellung ist in jedem Programm aktiviert. Welche Muskelgruppen trainiert werden, können Sie durch eine Veränderung der Steigung oder indem Sie Ihre Arme mitnehmen, selbst steuern. Die voreingestellten Programme bestimmen durch eine automatische Anpassung der Steigung, welche Muskelgruppen des Unterkörpers trainiert werden. Im Allgemeinen gelten folgende Regeln:

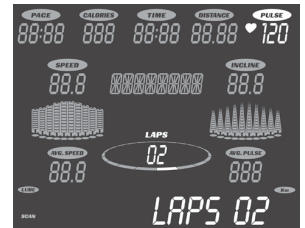
Die Oberkörper-LEDs leuchten immer dann, wenn Ihre Hände nicht auf den Pulssensoren am Handgriff liegen.

- Die Unterkörper-LEDs leuchten in drei Farben: Grün kennzeichnet eine minimale Muskelaktivität, Gelb steht für mittelgradige Anstrengung und Rot weist auf volle oder intensive Belastung hin.
- 0-4,5% Steigung: Gleichmäßige Beanspruchung, alle vier Muskelgruppen leuchten gelb.
- 5-15% Steigung: Quadrizeps leuchtet gelb, Gesäßmuskulatur, hintere Oberschenkelmuskulatur und Waden leuchten rot.



BEDIENELEMENTE AN DEN HANDLÄUFEN

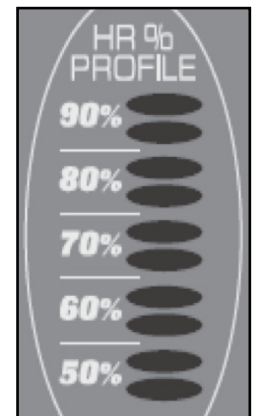
Auf der Konsole werden Pace (Tempo), Calories burned (Kalorienverbrauch), Time (Zeit, herauf- oder heruntergezählt), Distance travelled (Strecke), Pulse (Puls), Speed (Geschwindigkeit), Incline (Steigung), Program Name (Programmname), # of Laps completed (Rundenzahl) und Segment Time (Segmentzeit) angezeigt. Außerdem gibt es ein grafisches Geschwindigkeits- und Steigungsprofil, damit Sie Ihren bisherigen Trainingsverlauf sehen und abschätzen können, wie anspruchsvoll die nächsten Segmente sein werden.



HERZFREQUENZ-BALKEN

Auf dem LCD-Bildschirm der Konsole wird immer dann, wenn Ihr Pulsschlag erkannt wird, Ihre aktuelle Herzfrequenz angezeigt. Die Balkengrafik rechts im LCD-Bildschirm zeigt Ihre aktuelle Herzfrequenz in % der für Sie festgelegten maximalen Herzfrequenz, die aus Ihrem bei Programmierung eines der 10 Programme eingegebenen Alters berechnet wurde. Die Farben der Balkengrafik haben folgende Bedeutung:

- 50-60 % des Höchstwertes leuchten gelb
- 65-80 % des Höchstwertes leuchten gelb und grün
- 85-95 % oder mehr leuchten gelb, grün und rot



ACHTUNG

Schalten Sie immer das Laufband aus und trennen Sie es unbedingt dauerhaft vom Stromnetz bevor Sie Reinigungs-, Wartungs-, Reparatur- oder ähnliche Arbeiten vornehmen. Verbinden Sie erst wieder mit dem Stromnetz, wenn alle Arbeiten ordnungsgemäß abgeschlossen sind und der Trainingszustand des Laufbandes wieder hergestellt wurde.

Vor der ersten Inbetriebnahme bzw. nach langer Trainingspause

Prüfen Sie, ob das Laufband sicher steht. Es dürfen keine Gegenstände auf oder unter dem Gerät liegen. Vergewissern sie sich das ein durchgängiger Schmierfilm (Silikon) auf dem Laufdeck vorhanden ist. Sollte dies nicht der Fall sein, so verwenden Sie das beiliegende Silikon und einen Schmierfilm aufzubringen.

Wartungs- & Reinigungsintervalle:

Reinigen Sie nach jedem Training das Laufband mit einem feuchten Tuch, um mögliche Schweiß- und/oder Flüssigkeitsrückstände zu entfernen. Auf keinen Fall verwenden Sie hierzu Lösungsmittel. Trocknen Sie die gereinigten Stellen gut ab.

Kontrolle der Schmierung: 1x wöchentlich

Sollte man bei der Kontrolle feststellen das keine ausreichende Schmierung mehr vorhanden ist, so muss umgehend geschmiert werden und der Kontrollintervall angepasst werden, d.h. es muss in kürzeren Abständen kontrolliert werden. Besitzt das Laufband einen Klappmechanismus und stand lange Zeit aufrecht, so überprüfen Sie ob noch ausreichen Silikon vorhanden ist.

Kontrolle des Mattenlaufes: 1x wöchentlich

Der Lauf der Matte muss regelmäßig überprüft werden. Sollten Sie feststellen das die Matte zu einer bestimmten Seite wegläuft, so muss dies umgehend korrigiert werden. Lesen Sie hierzu den entsprechenden Abschnitt der Anleitung.

Aussaugen des Motorraum: 1x monatlich

Um den Motorraum zu reinigen lösen Sie die Schrauben der Motorabdeckung und heben Sie diese an.

ACHTUNG:

Diese Arbeiten dürfen nur durchgeführt werden, wenn der Netzstecker gezogen ist. Und der Hauptschalter auf der Position "O" bzw. "AUS" steht. Saugen Sie den sichtbaren Staub mit einer kleine Düse eines Staubsaugers ab. Verwenden Sie auf keine Fall Reinigungsmittel oder Druckluft.

Überprüfung des Befestigungsmaterials:

1x monatlich

Prüfen Sie mindestens 1x im Monat den Sitz der Schrauben und Muttern. Ziehen Sie diese, falls nötig, wieder fest an.

Warum ist Wartung meines Laufbandes so wichtig?

Damit Sie lange Freude an Ihrem Laufband haben ist es wichtig einige grundlegende Wartungsarbeiten regelmäßig und gewissenhaft durchzuführen. Die Intervalle dieser Arbeiten hängen sehr stark vom Nutzungsgrad des Gerätes ab und deshalb können die angegeben Intervalle durchaus kürzer ausfallen.

Was kann bei mangelnder Wartung passieren?

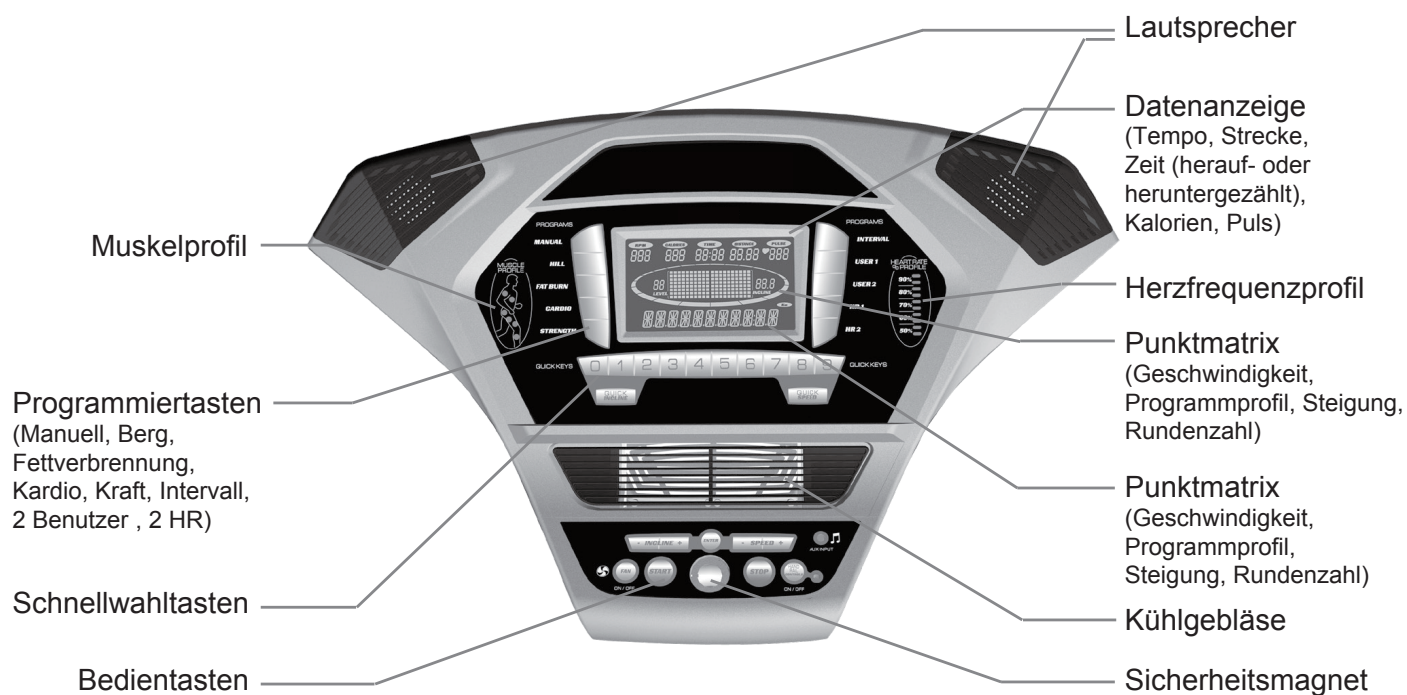
Zwischen dem Laufdeck und der Laufmatte Ihres Gerätes entsteht bei der Benutzung Reibung. Jegliche Art der Reibung bedeutet Verschleiß und verringert so die Lebensdauer Ihres Sportgerätes. Durch das Einbringen von Silikon zwischen Brett und Matte wird die Reibung vermindert und so die Lebensdauer erhöht. Läuft das Laufband trocken, so kommt es zu einer starken Erwärmung des Laufbrettes. Die Oberfläche des Laufbrettes wird zerstört und die Laufmatte ebenfalls. Ab diesem Punkt wird die Reibung so hoch das es zu einer statischen Aufladung kommen kann, die sicher über den Rahmen bei Körperkontakt entladen kann. Dies ist nicht nur unangenehm, sonder kann auch die Elektronik der Laufbandes zerstören.

Warum muss ich den Motorraum säubern?

Bedingt durch die Mattenbewegung und die Motorlüftung zieht das Laufband Staub aus der Umgebung an. Dieser lagert sich sowohl unter als auch im Gerät ab. Irgendwann wäre das Innere des Gerätes so verstaubt, das der Staub einen Kurzschluss an elektronischen Bauteilen verursachen kann. Um dies zu vermeiden ist eine regelmäßige Reinigung nötig.

Schäden die durch unterlasse oder mangelnde Wartung und Pflege entstehen sind von der Gewährleistung und Garantie ausgeschlossen.

Schnell können daher Kosten für die Reparatur eines nicht gewarteten Laufbandes mehrere hundert Euro betragen. Ein hoher Preis der sich durch die regelmäßige Pflege und Wartung vermeiden lässt.



ERSTE SCHRITTE

Schalten Sie das Laufband ein, indem Sie es an einer geeigneten Steckdose anschließen und danach den Schalter an der Vorderseite des Laufbandes (unterhalb der Motorabdeckung) einschalten. Versichern Sie sich, dass der Sicherheitsclip befestigt ist; andernfalls lässt sich das Laufband nicht einschalten.

Nach dem Einschalten leuchten alle LEDs am Display kurz auf. Danach werden in den beiden Fenstern Time (Zeit) und Distance (Strecke) für kurze Zeit die Streckenzählerdaten angezeigt. Im Fenster Time (Zeit) sehen Sie, wie viele Stunden das Laufband bislang in Betrieb war und im Fenster Distance (Strecke) wird die insgesamt absolvierte Laufstrecke in Meilen (oder in Kilometern, wenn das Laufband auf das metrische System eingestellt ist) angezeigt. Danach läuft eine Meldung im Nachrichtenfeld, die die aktuelle Software-Version anzeigt, ehe das Laufband schließlich in den Leerlaufmodus wechselt, den Ausgangspunkt für Ihr Training.

SCHNELLSTART/MANUELLE BEDIENUNG

SCHRITT 1: Drücken Sie kurz auf die Taste Start, um das Display zu (re-) aktivieren (sofern es nicht bereits eingeschaltet ist).

Hinweis: Durch Befestigung der Haltesicherung wird das Display ebenfalls (re-) aktiviert.

SCHRITT 2: Drücken Sie kurz auf die Taste Start, um das Laufband mit einer Geschwindigkeit von 0,5 mph (1 km/h) in Gang zu setzen und stellen Sie dann mit den Tasten + / – oder Fast (Schnell)/Slow (Langsam) (Konsole bzw. Handlauf) die gewünschte Geschwindigkeit ein. Alternativ können Sie die Schnellwahltaste Geschwindigkeit und dann die Ziffern 0 bis 9 verwenden, um die Geschwindigkeit einzustellen.

SCHRITT 3: Um die Geschwindigkeit des Bandes zu verringern, halten Sie die Taste „–“ (Konsole oder Handlauf) gedrückt, bis die gewünschte Geschwindigkeit erreicht ist. Alternativ können Sie die Schnellwahltaste Geschwindigkeit und dann die Ziffern 0 bis 9 drücken.

SCHRITT 4: Zur Einstellung der gewünschten Steigung halten Sie die Tasten + / – oder Up (Auf)/Down (Ab) gedrückt oder Sie verwenden die Schnellwahltaste Steigung, gefolgt von den Ziffern 0 bis 9.

SCHRITT 5: Um das Laufband zu stoppen, drücken Sie kurz auf die Taste Stop (Stopp).

PAUSE/STOP (STOPP)/RESET-FUNKTION

SCHRITT 1:

Drücken Sie bei laufendem Laufband einmal auf die rote Stop (Stopp)-Taste, um das Laufband anzuhalten. Daraufhin verringert das Laufband seine Geschwindigkeit allmählich bis zum Halten. Die Steigung geht auf null Prozent zurück. Die angezeigten Werte für Time (Zeit), Distance (Strecke) und Calorie (Kalorien) werden angehalten, solange sich das Gerät im Pause-Modus befindet. Nach 5 Minuten wird die Anzeige zurückgesetzt und der Startbildschirm erscheint wieder.

SCHRITT 2:

Drücken Sie die Start-Taste, um Ihr Training aus dem Pause-Modus wieder aufzunehmen. Geschwindigkeit und Steigung kehren zu den zuletzt eingestellten Werten zurück.

■ Für eine Pause muss die Stop (Stopp)-Taste einmal gedrückt werden. Wird die Stop (Stopp)-Taste ein zweites Mal gedrückt, endet das Programm und auf dem Display wird eine Zusammenfassung Ihres Trainings angezeigt. Wenn die Stop (Stopp)-Taste ein drittes Mal gedrückt wird, kehrt die Konsole in den Leerlaufmodus (Startbildschirm) zurück. Durch langes Drücken auf die Stop (Stopp)-Taste (länger als 3 Sekunden) wird die Konsole zurückgesetzt.

STEIGUNGSFUNKTION

■ Die Steigung kann jederzeit, nachdem das Band in Gang gesetzt wurde, eingestellt werden.

■ Halten Sie die Tasten + / – oder Up (Auf)/Down (Ab) (Konsole oder Handlauf) gedrückt, um die gewünschte Belastung einzustellen. Schneller können Sie die Steigungswerte mithilfe der Schnellwahltaste Steigung, gefolgt von den Ziffern, 0 bis 9, auf der linken Seite der Konsole verändern.

■ Das Display zeigt die Steigung während der Einstellung in Schritten zu 0,5 an.

■ Die Steigung wird auf null Prozent zurückgesetzt, es sei denn, der Netzschalter oder der Sicherheitsschlüssel werden ausgeschaltet, während die Steigung auf einen höheren Wert eingestellt ist.

PUNKTMATRIX-ANZEIGE (Manuelle Bedienung)

Achtzehn Spalten mit je 8 Kästchen zeigen die einzelnen Segmente eines Workouts an. Die Kästchen zeigen die ungefähre Belastung (Geschwindigkeit/Steigung) an, also keinen spezifischen Wert, sondern vielmehr einen ungefähren Prozentwert für einen Vergleich der Intensitätsstufen. Im manuellen Betrieb entsteht im Fenster mit der Geschwindigkeits-/Steigungspunktmatrix aus den veränderlichen Werten während eines Trainings ein Profilbild.

Die Geschwindigkeits- und Steigungsprofile zeigen die Hälfte des Programms auf einmal an (9 Spalten). Beide rollen von rechts nach links. Der Rundenverlauf bewegt sich gegen den Uhrzeigersinn.

VIERTELMEILEN-BAHN (0,4 KM)

Die Viertelmeilen- oder 0,4 km-Bahn (eine Runde) wird rund um die Punktmatrix angezeigt. Das blinkende Segment zeigt Ihren Fortschritt an. Sobald Sie eine Viertelmeile (oder 0,4 km im metrischen System) absolviert haben, beginnt die Funktion von vorn. Im Nachrichtenfenster wird ein Rundenzähler angezeigt, damit Sie Ihre gelaufene Strecke im Auge behalten können.

PULSENSOREN AM HANDGRIFF

Das Fenster Puls (Herzfrequenz) an der Konsole zeigt Ihre aktuelle Herzfrequenz während des Trainings in Schlägen pro Minute an. Sie müssen entweder beide Edelstahlsensoren an den vorderen, quer liegenden Handgriffen benutzen oder ein Brustband mit Herzfrequenzsender tragen, um Ihren Puls anzuzeigen. Der Pulswert wird im oberen Display angezeigt, sofern ein Pulssignal empfangen wird. Für die Herzfrequenzprogramme dürfen nicht die Pulssensoren am Handgriff verwendet werden.

Hinweis: Informieren Sie sich unter Wichtige Sicherheitshinweise (Seite 2) über die korrekte Benutzung der Pulssensoren am Handgriff.

KALORIENANZEIGE

Zeigt die während eines Trainings insgesamt verbrauchten Kalorien an. Dieser Wert kann jederzeit abgerufen werden.

Hinweis: Diese Daten dienen zum groben Vergleich der verschiedenen Trainingssitzungen, und dürfen nicht für medizinische Zwecke verwendet werden.

LAUTSPRECHER

Die Konsole verfügt über eingebaute Lautsprecher. An der Buchse auf der rechten Seite der Konsole kann eine Audioquelle wie z. B. ein CD- oder MP3-Player, ein Computer usw. angesteckt werden. Die Lautstärke kann nicht an der Konsole geregelt werden, sondern sie muss an der Audioquelle eingestellt werden.

SCHALTER ZUR DEAKTIVIERUNG DER HANDLAUF-TASTEN

Rechts neben der Stop (Stopp)-Taste befindet sich eine Taste zur Steuerung der Handlauf-Taste sowie eine Anzeigelampe, die aufleuchtet, wenn die Handlauf-Schalter deaktiviert sind. Auf diese Weise können Sie die volle Länge des Handlaufs nutzen, ohne versehentlich die Geschwindigkeits- oder Steigungssteuerung zu betätigen.

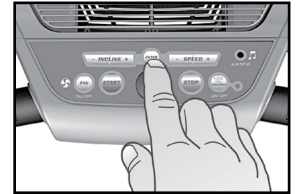
AUSSCHALTEN DES LAUFBANDES

1. Das Display schaltet 30 Minuten nach der letzten Tastenbetätigung automatisch aus (Sleep-Modus).
Im Sleep-Modus verbraucht das Laufband nur sehr wenig Strom (in etwa genauso viel wie Ihr ausgeschaltetes TV-Gerät).
2. Entfernen Sie das Sicherheitsseil.
3. Schalten Sie den Hauptschalter an der Vorderseite des Laufbandes, unter der Motorabdeckung, aus.

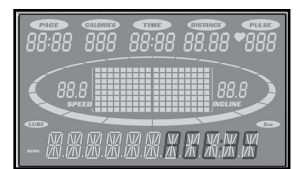
Das Laufband stellt Ihnen sieben vordefinierte Programme zur Verfügung, zwei benutzerdefinierte Programme und ein manuelles Programm. Für jedes vordefinierte Programm gibt es eine Höchstgeschwindigkeit, die bei Auswahl des gewünschten Trainings auf dem Display angezeigt wird. Die Höchstgeschwindigkeit, die ein bestimmtes Programm erreicht, wird im Fenster Geschwindigkeit angezeigt. Außerdem gibt es zwei Benutzerprogramme (User 1 (Benutzer 1) und User 2 (Benutzer 2)) für individuelle Workouts.

AUSWAHL EINES PROGRAMMS

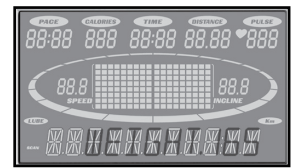
SCHRITT 1: Drücken Sie die Taste für das gewünschte Programm. Bestätigen Sie das gewählte Programm mit Enter (Eingabe). Das Display führt Sie durch die Programmierung. Alternativ kann das Programm mit Start sofort mit den Standardwerten gestartet werden.



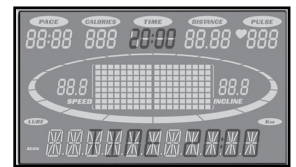
SCHRITT 2: Wenn Enter (Eingabe) gedrückt wurde, blinkt im Nachrichtenfeld ein Wert, der Ihr Age (Alter) angibt. Der Standardwert lautet 35. Durch Eingabe Ihres Alters ändern sich das Herzfrequenz-Balkendiagramm und die Herzfrequenzprogramme. Verwenden Sie die Tasten + oder – zur Einstellung und bestätigen Sie den eingestellten Wert mit Enter (Eingabe). Ihr Alter bestimmt die empfohlene maximale Herzfrequenz (Puls). Da das Herzfrequenz-Balkendiagramm und die Herzfrequenzfunktionen auf einem Prozentwert Ihrer maximalen Herzfrequenz basieren, ist es wichtig, dass Ihre Angaben korrekt sind; andernfalls können diese Funktionen nicht richtig funktionieren.



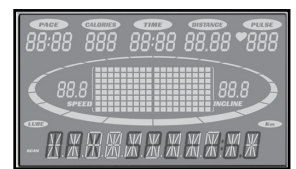
SCHRITT 3: Im Message Center (Nachrichtenfeld) blinkt nun ein Wert, der Ihr Weight (Körpergewicht) angibt. Der Standardwert lautet 70. Die Eingabe des tatsächlichen Körpergewichtes betrifft die Ermittlung der verbrauchten Kalorien. Verwenden Sie die Tasten + oder – zur Einstellung und bestätigen Sie den eingestellten Wert mit Enter (Eingabe).



Hinweis zur Kalorienanzeige: Kein Trainingsgerät kann Ihnen einen exakten Kalorienverbrauch nennen, da der tatsächliche Kalorienverbrauch einer bestimmten Person von zu vielen verschiedenen Faktoren abhängt. Selbst wenn zwei Personen hinsichtlich Körpergewicht, Alter und Körpergröße identisch sind, kann der Kalorienverbrauch vollkommen unterschiedlich sein. Die Kalorienanzeige dient demnach nur dazu, die Verbesserungen von Workout zu Workout zu überwachen.



SCHRITT 4: Im Nachrichtenfeld blinkt nun ein Wert, der die Time (Zeit) angibt. Der Standardwert lautet 30 Minuten. Zur Einstellung der Zeit können Sie die Tasten + oder – verwenden. Bestätigen Sie den eingestellten Wert oder den Standardwert mit Enter (Eingabe). (Hinweis: Mit der Taste Start können Sie das Programm jederzeit während der Programmierung starten).



SCHRITT 5: Im Nachrichtenfeld blinkt nun die voreingestellte Höchstgeschwindigkeit des ausgewählten Programms (3 mph oder 3 km/h). Verwenden Sie die Geschwindigkeitseinstelltasten + oder – zur Einstellung und bestätigen Sie den eingestellten Wert mit Enter (Eingabe). In jedem Programm wechselt mehrmals die Geschwindigkeit; auf diese Weise können Sie die Höchstgeschwindigkeit des Programms einstellen.

Sie haben nun alle Daten programmiert. Drücken Sie abschließend auf Start, um mit Ihrem Workout zu beginnen oder drücken Sie auf Stop (Stopp), um eine Ebene zurückzugehen und die programmierten Daten noch einmal zu ändern.

VORDEFINIERTER PROGRAMME

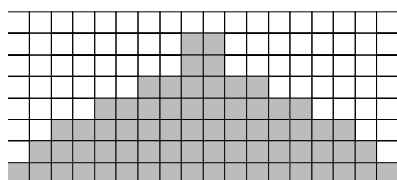
Das Laufband verfügt über fünf unterschiedliche Programme für ein abwechslungsreiches Training. Diese fünf Programme verfügen über werkseitig eingestellte Geschwindigkeits- und Steigungsprofile für unterschiedliche Trainingsziele.

Hill (Berg)

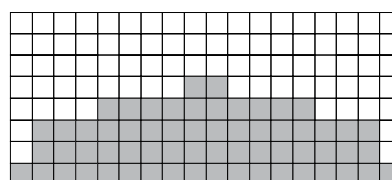
Geschwindigkeit: Dieses Programm folgt einem Dreieck- oder Pyramidenprofil mit allmählichem Anstieg der Belastung, beginnend bei etwa 10 % der Maximalleistung (das Niveau, das Sie vor Beginn des Programms ausgewählt haben), auf Maximalleistung. Diese maximale Leistung wird für eine Dauer von etwa 10 % der gesamten Workout-Zeit aufrecht erhalten, ehe die Belastung allmählich wieder auf etwa 10 % der Maximalleistung verringert wird.

Steigung: Die Steigung des Laufbandes wird allmählich, aber stetig gesteigert. Die maximale Steigung liegt in der Mitte des Trainings und wird für eine Dauer von etwa 10 % der Gesamttrainingsdauer aufrecht erhalten.

GESCHWINDIGKEIT



STEIGUNG

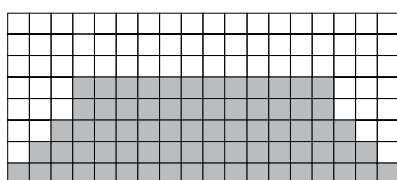


Fat Burn (Fettverbrennung)

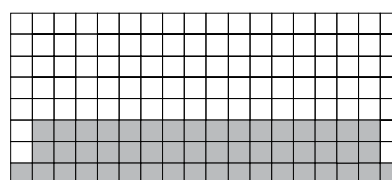
Geschwindigkeit: Dieses Programm erhöht die Geschwindigkeit schnell auf den maximalen Wert (Standardwert oder vom Benutzer eingegebener Wert), der für eine Dauer von etwa 2/3 des gesamten Workouts aufrecht erhalten wird und Ihre Fähigkeit, eine Energieleistung für eine bestimmte, längere Dauer zu erbringen, herausfordert.

Steigung: Die Steigung des Laufbandes steigt rasch und stetig auf den maximalen Wert (Standardwert oder vom Benutzer eingegebener Wert) an, der für eine Dauer von etwa 90 % des gesamten Workouts aufrecht erhalten wird.

GESCHWINDIGKEIT



STEIGUNG

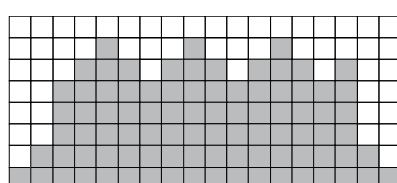


Cardio (Kardio)

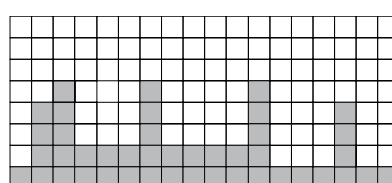
Geschwindigkeit: Dieses Programm erhöht die Geschwindigkeit rasch auf den maximalen Wert (Standardwert oder vom Benutzer eingegebener Wert) und weicht dann geringfügig nach oben oder unten ab, um die Herzfrequenz intervallartig zu erhöhen und zu senken, ehe eine rasche Abkühlphase folgt. Das Programm trainiert Herzmuskel und Kreislauf und erhöht die Lungenkapazität.

Steigung: Dieses Programm hat eine mäßige Steigung mit mehreren Spitzen an verschiedenen Stellen des Workouts. Die maximalen Steigungen für dieses Programm finden sich in den Segmenten 4, 9 und 14.

GESCHWINDIGKEIT



STEIGUNG

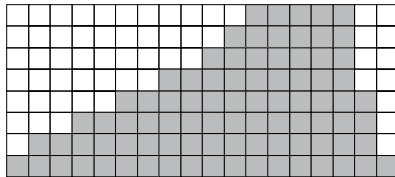


Strength (Kraft)

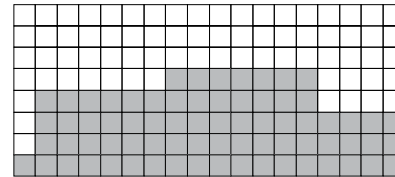
Geschwindigkeit: Dieses Programm steigert die Geschwindigkeit allmählich auf 100 % der maximalen Belastung und hält diese Belastung dann über eine Dauer von 25 % des gesamten Workouts aufrecht. Auf diese Weise trainieren Sie Kraft und Ausdauer der Unterkörper- und Gesäßmuskulatur. Das Programm endet mit einer kurzen Abkühlphase.

Steigung: Die Steigung ändert sich schnell auf einen moderaten Wert, der für nahezu die gesamte Dauer des Workouts beibehalten wird.

GESCHWINDIGKEIT



STEIGUNG

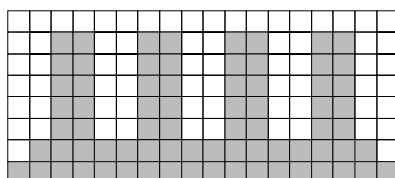


Interval (Intervall)

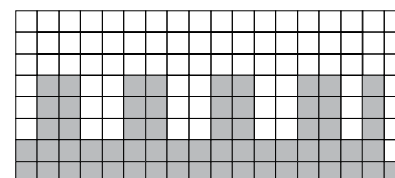
Geschwindigkeit: Dieses Programm wechselt zwischen Phasen hoher Intensität und Erholungsphasen und nutzt und trainiert Ihre schnell zuckenden Muskelfasern, die bei intensiver, kurzer Belastung benötigt werden. Die Belastungsspitzen erzeugen ein Sauerstoffdefizit und treiben den Pulsschlag nach oben. Auf jede Belastungsphase folgt eine Erholungsphase mit niedrigem Pulsschlag, in der das Sauerstoffdefizit aufgefüllt werden kann. Ihr Herz-Kreislaufsystem lernt, den eingeatmeten Sauerstoff besser auszunutzen.

Steigung: Die Steigungsspitzen ähneln dem Geschwindigkeitsprofil, liegen jedoch in anderen Segmenten (Spalten); das bedeutet, dass alle Muskeln des Unterkörpers während dieses Programms gleichmäßig gefordert werden. Die Steigung wechselt zwischen 25 und 65 % der maximalen Steigung.

GESCHWINDIGKEIT

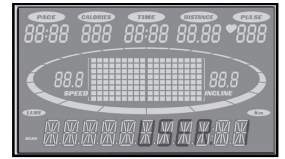


STEIGUNG

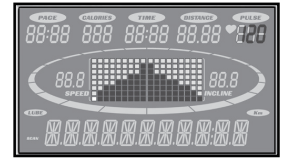


BENUTZERPROGRAMME

SCHRITT 1: Wählen Sie die Programmtaste User 1 (Benutzer 1) oder User 2 (Benutzer 2) und bestätigen Sie mit Enter (Eingabe). Beachten Sie, dass die Punktmatrix am unteren Rand eine Reihe von Segmenten anzeigt (sofern zuvor kein anderes Programm gespeichert wurde).



SCHRITT 2: Im Nachrichtenfeld blinkt nun der Wert für Age (Alter). Geben Sie Ihr Alter an und bestätigen Sie Ihre Eingabe mit Enter (Eingabe).



SCHRITT 3: Im Nachrichtenfeld blinkt nun der Wert für Weight (Körpergewicht). Geben Sie Ihr Körpergewicht ein und bestätigen Sie Ihre Eingabe mit Enter (Eingabe).

SCHRITT 4: Die Uhr/Nachrichtenfeld blinkt. Stellen Sie die Zeit mit den Tasten + oder – auf einen anderen Wert als 30 Minuten ein (falls gewünscht). Drücken Sie auf Enter (Eingabe). Die Enter (Eingabe)-Taste muss immer betätigt werden, selbst wenn die Zeit nicht angepasst wurde.

SCHRITT 5: Die erste Spalte (Segment) beginnt daraufhin zu blinken. Stellen Sie mit den Tasten + oder – das Geschwindigkeitsniveau für die gewünschte Belastung im ersten Segment ein und bestätigen Sie mit Enter (Eingabe). Die zweite Spalte beginnt zu blinken. Wiederholen Sie diesen Vorgang, bis alle 18 Segmente programmiert sind. Danach beginnt die erste Spalte wieder zu blinken. Jetzt wird die Steigung programmiert. Wiederholen Sie den obigen Vorgang, um die Steigung für alle 18 Segmente zu programmieren.

SCHRITT 6: Drücken Sie auf die Taste Start, um mit dem Workout zu beginnen und das Programm zu speichern oder drücken Sie auf Stop (Stopp), um einen Schritt zurückzugehen und die programmierten Daten noch einmal zu ändern.

Fusion (Geschwindigkeits-/Steigungsprofile ähneln dem Intervallprogramm)

Widerstand: Dieses Programm wechselt zwischen Phasen hoher Cardio- und Kraftintensität und Erholungsphasen und nutzt und trainiert Ihre schnell zuckenden Muskelfasern, die bei intensiver, kurzer Belastung benötigt werden. Die Belastungsspitzen erzeugen ein Sauerstoffdefizit und treiben den Pulsschlag nach oben. Auf jede Belastungsphase folgt eine Erholungsphase mit niedrigem Pulsschlag, in denen das Sauerstoffdefizit aufgefüllt werden kann. Ihr Herz-Kreislaufsystem lernt, den eingeatmeten Sauerstoff besser auszunutzen.

Steigung: Die Steigungsspitzen ähneln dem Geschwindigkeitsprofil, liegen jedoch in anderen Segmenten (Spalten); das bedeutet, dass alle Muskeln des Unterkörpers während dieses Programms gleichmäßig gefordert werden. Die Steigung wechselt zwischen 25 und 65 % der maximalen Steigung.

HERZFREQUENZPROGRAMME

Die viel zitierte Devise „Ohne Fleiß kein Preis“ ist ein Mythos, der inzwischen den Vorzügen eines angenehmeren Trainings weichen musste. Ein Großteil dieses Erfolges ist auf den Einsatz von Herzfrequenzmessgeräten zurückzuführen. Korrekt angewendet bringen Herzfrequenzmessgeräte meist ans Licht, dass die reguläre Trainingsintensität entweder zu hoch oder zu niedrig ist und das Training wesentlich mehr Spaß macht, wenn der Pulsschlag in dem gewünschten, nutzbringenden Bereich bleibt.

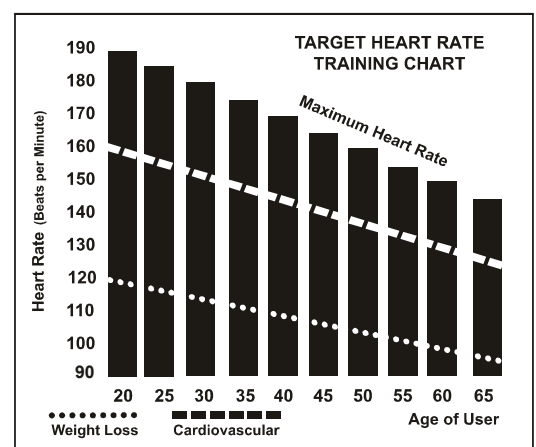
Um den für Sie am besten geeigneten Trainingsbereich zu ermitteln, müssen Sie zuerst Ihre maximale Herzfrequenz ausrechnen. Benutzen Sie dazu die folgende Formel: 220 minus Ihr Alter. Dies ergibt die maximale Herzfrequenz (MHR) für eine Person Ihres Alters. Die optimale Herzfrequenz für bestimmte Ziele wird einfach als Prozentwert Ihrer MHR berechnet. Der Bereich für das Herzfrequenztraining liegt zwischen 50 % und 90 % Ihrer maximalen Herzfrequenz. 60 % Ihrer MHR ist der Bereich, indem Körperfett verbrannt wird. 80 % der MHR stärken das Herz-Kreislaufsystem. 60 % bis 80 % ist der Bereich, in dem Sie am meisten von Ihrem Training profitieren.

Für eine 40 Jahre alte Person berechnet sich die Zielherzfrequenz wie folgt:

220 – 40 = 180 (maximale Herzfrequenz)
 180 x 0,6 = 108 Schläge pro Minute
 (60 % des Maximalwertes)
 180 x 0,8 = 144 Schläge pro Minute
 (80 % des Maximalwertes)

Der Trainingsbereich für diese 40 Jahre alte Person liegt also zwischen 108 und 144 Schlägen pro Minute.

Wenn Sie Ihr Alter in die Konsole bei der Programmierung eingeben, wird diese Berechnung automatisch durchgeführt. Die Eingabe des Alters wird für Herzfrequenzprogramme benutzt. Nach Berechnung Ihrer MHR können Sie Ihre Ziele festlegen.



Zwei beliebte Trainingsgründe oder -ziele sind Herz-Kreislauftraining (Training für Herz und Lunge) und Gewichtskontrolle. Die schwarzen Balken im Diagramm oben stellen die MHR für Personen in dem unter dem Balken angegebenen Alter dar. Der für das Training (Herz-Kreislauftraining oder Gewichtsverlust) geeignete Bereich wird durch zwei Linien, die die Balken in einem schrägen Winkel schneiden, festgelegt. Eine Definition der Ziele der beiden Linien ist unten links angegeben. Je nachdem, ob Ihr Trainingsziel das Herz-Kreislauftraining oder der Gewichtsverlust ist, sollten Sie bei 80 % bzw. 60 % Ihrer MHR gemäß einem mit Ihrem Hausarzt besprochenen Programm trainieren. Besprechen Sie jedes Trainingsprogramm mit Ihrem Hausarzt.

Bei allen Laufbändern mit Herzfrequenzprogrammen können Sie die Herzfrequenzüberwachung auch ohne Herzfrequenzprogramm verwenden. Die Funktion kann im manuellen Modus oder in jedem der anderen neun Programme benutzt werden. Die Steigung wird im Herzfrequenzprogramm automatisch gesteuert.

SUBJEKTIVES BELASTUNGSEMPFINDEN

Die Herzfrequenz ist wichtig, aber auch Ihr Körper sendet nützliche Signale. Die Intensität Ihres Trainings hängt von weitaus mehr Faktoren als nur der Herzfrequenz ab. Ihre Stressbelastung, die körperliche und emotionale Gesundheit, Temperatur, Feuchtigkeit, Tageszeit, wann und was Sie gegessen haben - all das sollte bei der Planung der Trainingsintensität bedacht werden. Wenn Sie auf Ihren Körper hören, wird er Ihnen all dies sagen.

Das auch als Borg-Skala bekannte subjektive Belastungsempfinden (Rate of Perceived Exertion, RPE) wurde von dem schwedischen Physiologen G.A.V. Borg entwickelt. Diese Skala bewertet die Übungsintensität auf einer Skala von 6 bis 20, je nachdem, wie Sie sich fühlen oder das Training subjektiv wahrnehmen.

Die Skala lautet wie folgt:

Stufe Subjektives Belastungsempfinden

6	Minimal
7	Sehr, sehr leicht
8	Sehr, sehr leicht +
9	Sehr leicht
10	Sehr leicht +
11	Ziemlich leicht
12	Angenehm
13	Etwas anstrengend
14	Etwas anstrengend +
15	Anstrengend
16	Anstrengend +
17	Sehr anstrengend
18	Sehr anstrengend +
19	Sehr, sehr anstrengend
20	Maximal

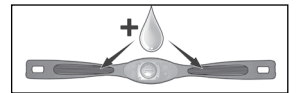
Einen ungefähren Wert für Ihre Herzfrequenz erhalten Sie, wenn Sie der Stufe einfach eine Null anfügen. Die Stufe 12 ergibt z. B. eine Herzfrequenz von 120 Schlägen pro Minute. Ihre RPE schwankt entsprechend den zuvor aufgeführten Faktoren. Dies ist der Hauptvorteil dieser Trainingsweise. Wenn Sie ausgeruht und fit sind, fühlen Sie sich in Form und können Ihr Training zügiger angehen. In diesem Zustand können Sie intensiver trainieren, und Ihre RPE macht dies möglich. Wenn Sie schlapp und müde sind, ist dies ein Zeichen, dass Ihr Körper Ruhe braucht. In diesem Zustand fällt Ihnen das Training schwer. Auch dies wird durch Ihre RPE widerspiegelt und Sie werden an diesem Tag auf dem richtigen Niveau trainieren.

GEBRAUCH EINES HERZFREQUENZSENDERS TR3.0

(OPTIONAL)

So wird der drahtlose Brustgurtsender befestigt:

1. Befestigen Sie den Sender mit den Befestigungselementen an dem elastischen Gurt.
2. Schnallen Sie den Gurt möglichst eng, jedoch nicht so eng, dass er Sie einengt oder behindert.
3. Positionieren Sie den Sender mit dem Logo nach oben (von der Brust weg) in der Mitte des Rumpfes (oder etwas links von der Mitte). Befestigen Sie das Ende des elastischen Gurtes, indem Sie das runde Ende hineinstecken. Fixieren Sie den Sender mithilfe der Befestigungselemente und schnallen Sie ihn um die Brust.



4. Positionieren Sie den Sender direkt unter den Brustmuskeln.
5. Schweiß ist das beste Leitmittel, um die elektrischen Signale des Pulses zu übermitteln. Notfalls können die beiden Elektroden aber auch mit Wasser angefeuchtet werden (2 gerippte ovale Bereiche an der Rückseite des Gurtes, links und rechts vom Sender). Es wird empfohlen, den Sendergurt bereits einige Minuten vor dem Training anzulegen. Bei einigen Personen kann es aufgrund ihrer Körperchemie schwierig sein, von Anfang an ein starkes, stabiles Signal zu empfangen. Nach dem Aufwärmen verschwindet dieses Problem von selbst. Das Tragen von Kleidung über dem Sender/Brustgurt beeinträchtigt dessen Wirkung bekanntermaßen nicht.
6. Ihr Training muss innerhalb der Reichweite des Senders/Empfängers stattfinden, damit Sie ein starkes, stabiles Signal erhalten. Der Bereich ist variabel, aber in der Regel genügt es, in der Nähe der Konsole zu bleiben, um ein gutes, starkes und zuverlässiges Signal zu erhalten. Durch das Tragen des Senders auf der bloßen Haut ist eine einwandfreie Funktion gewährleistet. Alternativ können Sie den Sender auch über einem Shirt tragen; In diesem Fall feuchten Sie bitte das Shirt dort, wo die Elektroden liegen, etwas an.

Hinweis: Der Sender wird automatisch aktiviert, wenn er den Pulsschlag erkennt. Dementsprechend wird er deaktiviert, wenn er keinen Pulsschlag erkennt. Feuchtigkeit kann, obwohl der Sender wasserfest ist, zu Fehlsignalen führen, das heißt, Sie sollten den Sender nach Gebrauch unbedingt abtrocknen, um die Batterie zu schonen (die Batterie des Senders hat eine Lebensdauer von schätzungsweise 2.500 Stunden).

Als Ersatzbatterie verwenden Sie eine Batterie vom Typ Panasonic CR2032.

UNREGELMÄSSIGE, SPRUNGHAFTE FUNKTION

Achtung! Verwenden Sie das Laufband nur dann für Herzfrequenzprogramme, wenn ein konstanter, regelmäßiger Herzfrequenzwert angezeigt wird. Hohe, sprunghafte oder zufällige Werte sind ein Hinweis auf ein Problem.

Bei unregelmäßigen, sprunghaften Werten kommen folgende Ursachen in Betracht:

1. Das Laufband ist nicht korrekt geerdet – eine fachgerechte Erdung ist ein absolutes Muss!
2. Mikrowellenherde, TV-Geräte, Kleingeräte usw.
3. Leuchtstoffröhren.
4. Bestimmte Haussicherheitsanlagen.
5. Umzäunung für Haustiere.
6. Bei manchen Personen kann das über die Haut abgegebene Signal nicht richtig erfasst werden. Versuchen Sie in diesem Fall, den Sender verkehrt herum zu tragen (normalerweise sollte das Logo des Senders lesbar sein).
7. Die Antenne, die das Herzfrequenzsignal empfängt, ist äußerst empfindlich. Bei Störeinflüssen von außen sollte die gesamte Maschine versuchsweise um 90 Grad gedreht werden.
8. Benutzung eines zweiten Senders in einem Abstand von weniger als 3 Fuß zur Konsole Ihrer Maschine.

Wenn die Probleme weiterhin bestehen, wenden Sie sich an Ihren Händler.

GEBRAUCH EINES HERZFREQUENZSENDERS TR3.0

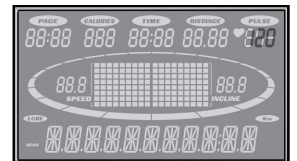
BENUTZUNG DER HERZFREQUENZPROGRAMME

Hinweis: Für diese Programme müssen Sie einen Brustgurt anlegen

Beide Programme sind identisch bis auf die Herzfrequenz, die bei HR1 auf 60 % und HR2 auf 80 % der maximalen Herzfrequenz eingestellt ist. Beide Programme werden auf die gleiche Art und Weise programmiert. Um ein HR-Programm zu starten, befolgen Sie entweder die nachfolgenden Anweisungen oder Sie wählen einfach das Programm HR1 oder HR2, drücken auf Enter (Eingabe) und folgen den Anweisungen im Nachrichtenfeld.

Nach Auswahl Ihrer Zielherzfrequenz versucht das Programm, Ihre Herzfrequenz genau oder auf eine maximale Abweichung von 3 - 5 Herzschlägen pro Minute von der Zielherzfrequenz einzurichten. Folgen Sie den Anweisungen im Nachrichtenfeld, um die ausgewählte Herzfrequenz aufrecht zu erhalten.

1. Drücken Sie auf HR 1 (60 % des max. Herzfrequenzstandards) oder auf HR 2 (80 % des max. Herzfrequenzstandards) und danach auf Enter (Eingabe).



2. Geben Sie im Nachrichtenfeld Ihr Age (Alter) ein. Sie können Ihr Alter mit den Geschwindigkeitseinstelltasten + oder – eingeben und Ihre Eingaben dann mit Enter (Eingabe) bestätigen und mit dem nächsten Bildschirm fortfahren.

3. Hier müssen Sie Ihr Weight (Gewicht) eingeben. Verwenden Sie die Geschwindigkeitseinstelltasten + oder – zur Einstellung und bestätigen Sie den eingestellten Wert mit Enter (Eingabe), um mit dem nächsten Bildschirm fortzufahren.

4. Dieser Bildschirm enthält die Time (Zeit). Verwenden Sie die Geschwindigkeitseinstelltasten + oder – zur Einstellung und bestätigen Sie den eingestellten Wert mit Enter (Eingabe), um mit dem nächsten Bildschirm fortzufahren.

5. Nun werden Sie gebeten, die Zielherzfrequenz einzugeben. Dies ist die Frequenz, die während des Trainings beibehalten werden soll. Verwenden Sie die Geschwindigkeitseinstelltasten + oder – zur Einstellung und bestätigen Sie den eingestellten Wert mit Enter (Eingabe). Hinweis: Die angezeigte Herzfrequenz basiert auf dem in Schritt 1 eingegebenen Prozentwert. Wenn Sie den Wert ändern, ändert sich der in Schritt 1 eingestellte Prozentwert.

6. Nun haben Sie alle Einstellungen vorgenommen und können Ihr Workout mit der Start-Taste beginnen. Wenn Sie zurückgehen und Ihre Einstellungen noch einmal ändern möchten, drücken Sie auf die Stop (Stopp)-Taste. HINWEIS: Sie können jederzeit während der Bearbeitung Ihrer Daten die Stop (Stopp)-Taste drücken, um in den vorhergehenden Bildschirm zurückzukehren.

7. Um die Belastung zu einem beliebigen Zeitpunkt zu erhöhen oder zu verringern, drücken Sie auf die Geschwindigkeitseinstelltasten + oder – an der Konsole oder am Handlauf rechts. Danach können Sie die Zielherzfrequenz jederzeit während des Programms ändern.

8. In beiden Programmen HR 1 und HR 2 haben Sie die Möglichkeit, mit der Enter (Eingabe)-Taste die Daten im Nachrichtenfeld durchzublätern.

9. Nach Programmende können Sie auf Start drücken, um das gleiche Programm noch einmal zu wiederholen oder auf Stop (Stopp), um das Programm zu beenden. Indem Sie auf eine User (Benutzer)-Taste drücken und den Anweisungen im Nachrichtenfeld folgen, können Sie das eben absolvierte Programm auch als benutzerdefiniertes Programm speichern.

SERVICE-CHECKLISTE - DIAGNOSEANLEITUNG TR3.0

Bevor Sie sich wegen etwaiger Probleme an Ihren Fachhändler wenden, lesen Sie bitte folgende Informationen. Dies könnte Ihnen Zeit und Geld sparen. Diese Liste enthält eine Reihe gängiger Probleme, die nicht unter die Garantie des Laufbandes fallen.

PROBLEM	LÖSUNG/URSACHE
Display bleibt schwarz	<ol style="list-style-type: none"> 1.Sicherheitsseil nicht befestigt. 2.Trennschalter am Frontgitter ausgelöst. Drücken Sie den Trennschalter hinein, bis er einrastet. 3.Stecker getrennt. Versichern Sie sich, dass der Stecker fest in eine Netzsteckdose hineingesteckt ist.
Laufband läuft nicht mittig Laufband ruckelt beim Gehen/Laufen	<ol style="list-style-type: none"> 4.Sicherung im Sicherungskasten herausgefallen. 5.Laufband defekt. Wenden Sie sich an Ihren Händler. <p>Der Benutzer belastet ein Bein stärker als das andere. Wenn dieses Gangmuster normal ist, stellen Sie die Spur etwas zur gegenüberliegenden Seite ein. Siehe Abschnitt Allgemeine Wartung, Einstellung der Bandspannung und nehmen Sie die erforderlichen Einstellungen vor.</p>
Motor reagiert nicht auf die Betätigung der Start-Taste	<ol style="list-style-type: none"> 1.Wenn das Band kurz anläuft und dann stoppt und auf dem Display „LS“ erscheint, führen Sie eine Kalibrierung durch. 2.Wenn das Band nicht anläuft, wenn Sie auf Start drücken und auf dem Display „LS“ erscheint, wenden Sie sich an den Kundendienst.
Laufband erreicht maximal ca. 12 km/h (7 mph), zeigt aber eine höhere Geschwindigkeit auf dem Display an	<p>Dies ist ein Hinweis darauf, dass der Motor Strom erhält, die Spannung aber zu gering ist. Verwenden Sie kein Verlängerungskabel. Wenn ein Verlängerungskabel notwendig ist, sollte es so kurz wie möglich sein und einen dicken Durchmesser (mind. AWG 16) haben. Spannung im Haushalt zu gering. Wenden Sie sich an einen Elektriker oder an Ihren Fachhändler. Es werden mindestens 230 Volt Wechselspannung benötigt.</p>
Laufband stoppt plötzlich, wenn das Sicherheitsseil gezogen wird	<p>Hohe Reibung zwischen Band und Deck. Siehe Abschnitt Allgemeine Wartung, Schmierung.</p>

SERVICE-CHECKLISTE - DIAGNOSEANLEITUNG TR3.0

Bevor Sie sich wegen etwaiger Probleme an Ihren Fachhändler wenden, lesen Sie bitte folgende Informationen. Dies könnte Ihnen Zeit und Geld sparen. Diese Liste enthält eine Reihe gängiger Probleme, die nicht unter die Garantie des Laufbandes fallen.

Die Sicherung des 15 A-Kreises löst aus	Hohe Reibung zwischen Band und Deck. Siehe Abschnitt Allgemeine Wartung.
Computer schaltet ab, wenn die Konsole beim Gehen/Laufen berührt wird (an kalten Tagen)	Eventuell ist das Laufband nicht geerdet und der Computer wird durch statische Elektrizität zum Absturz gebracht. Siehe Hinweise zur Erdung.
Stromunterbrecher im Sicherungskasten löst aus, die Sicherung im Laufbandkreis löst jedoch	Der Stromunterbrecher im Haussicherungskasten muss durch einen Unterbrecher für hohen Einschaltstrom ersetzt werden.

KALIBRIERUNG

1. Entfernen Sie den Sicherheitsmagneten.
2. Halten Sie die beiden Tasten Start und Fast + gedrückt und befestigen Sie den Sicherheitsmagneten wieder. Halten Sie Start und Fast so lange gedrückt, bis auf dem Display "Factory settings press enter" (Werkseinstellungen, Enter drücken) angezeigt wird, und drücken Sie dann auf Enter (Eingabe).
3. Jetzt können Sie angeben, ob das Display Metrische Einheiten oder Britische Einheiten (Kilometer oder Meilen) anzeigen soll. Wählen Sie dazu mit der Pfeiltaste Nach oben oder Nach unten die gewünschte Einstellung und drücken Sie dann auf Enter (Eingabe).
4. Versichern Sie sich, dass der Raddurchmesser 3,01 beträgt und bestätigen Sie mit Enter (Eingabe).
5. Stellen Sie die Mindestgeschwindigkeit gegebenenfalls auf 0,5 mph /1,0 km/h ein und bestätigen Sie mit Enter (Eingabe).
6. Stellen Sie die Höchstgeschwindigkeit gegebenenfalls auf 12,0 mph /18,0 km/h ein und bestätigen Sie mit Enter (Eingabe).
7. Stellen Sie die maximale Steigung gegebenenfalls auf 15 ein und bestätigen Sie mit Enter (Eingabe).
8. Für Grade return (Steigung rückstellen) muss On (Ein) gewählt sein; dies erlaubt die Rückstellung der Steigung auf Null, wenn die Stop (Stopp)-Taste während des Trainings betätigt wird.
9. Drücken Sie auf Start, um die Kalibrierung zu beginnen. Der Kalibriervorgang läuft automatisch ab, und das Band läuft von selbst an. Stellen Sie sich deshalb bitte nicht auf das Band.

EINSTELLUNG DES GESCHWINDIGKEITSSENSORS

Wenn die Kalibrierung fehlschlägt, müssen Sie eventuell die Ausrichtung des Geschwindigkeitssensors kontrollieren.

1. Entfernen Sie die Motorabdeckhaube, indem Sie die vier Befestigungsschrauben öffnen (Sie müssen die Schrauben nicht komplett herausdrehen).
2. Der Geschwindigkeitssensor befindet sich auf der linken Seite des Rahmens, gegenüber der Riemenscheibe (um die Scheibe läuft ein Riemen, der auch mit dem Motor verbunden ist). Der Geschwindigkeitssensor ist klein und schwarz und mit einem Draht verbunden.
3. Stellen Sie sicher, dass der Sensor sich so nahe wie möglich an der Riemenscheibe befindet, ohne die Scheibe jedoch zu berühren. An der Vorderseite der Riemenscheibe befindet sich ein Magnet; stellen Sie sicher, dass der Sensor mit dem Magnet ausgerichtet ist. Für die Einstellung des Sensors muss eine Schraube gelöst werden, die den Sensor an seinem Platz hält. Ziehen Sie die Schraube wieder an, wenn Sie fertig sind.



WARTUNGSMENÜ

1. Halten Sie die Tasten Start, Stop (Stopp) und Enter (Eingabe) gleichzeitig gedrückt, bis auf dem Display Engineering Mode (Techniker-Modus) erscheint (oder Maintenance Menu (Wartungsmenü), je nach Version). Drücken Sie auf Enter (Eingabe).
2. Jetzt können Sie mit den Tasten + und - durch das Menü blättern. Mit der Stop (Stopp)-Taste gelangen Sie zur vorherigen Menüauswahl zurück. Folgende Optionen stehen Ihnen zur Verfügung:

- A. Key Test (Tastentest) – Überprüft die Funktion aller Tasten
- B. Display test (Display-Test) – Überprüft die Funktion der LCD-Display-Segmente
- C. Funktionen

- I. Sleep Mode (Sleep-Modus) – Erlaubt Ihnen, den Sleep-Modus abzuschalten. Die Konsole bleibt immer eingeschaltet, bis die Stromversorgung abgeschaltet wird.
- II. Pause Mode (Pause-Modus) – Wenn die Konsole während eines Programms in den Pause-Modus wechselt, haben Sie mit dieser Funktion die Möglichkeit, die Konsole dauerhaft anstatt 5 Minuten in den Pause-Modus zu schalten.
- III. Odometer reset (Rücksetzen des Streckenzählers) – Erlaubt Ihnen, den Streckenzähler zurückzusetzen.
- IV. Unit Metric (Einheiten Metrisch) – Diese Funktion gibt Ihnen die Möglichkeit, die Einstellungen für die Daten auf Metrisch umzustellen.
- V. Motor Test – Nur für Wartungstechniker, bei der Behebung von Motorproblemen.
- VI. Beep (Akustischer Signalton) – Erlaubt Ihnen die Abschaltung der Lautsprecher, damit keine Piepstöne ausgegeben werden.
- VII. Grade return (Steigung rückstellen) – Im Pause-Modus wird die Steigung automatisch auf Null zurückgestellt.

- D. Security (Sicherheit) – Deaktiviert die Tastatur des Laufbands, damit das Laufband nicht benutzt werden kann. Drücken Sie auf Enter (Eingabe), um die Einstellung zu ändern (auch „Kindersicherung“).

Computer-Anzeige von

- Zeit (min u. H)
- Geschwindigkeit (km/h)
- Strecke (m u. Km)
- Energieverbrauch (kcal)
- Steigung
- Puls (bei Verwendung der Handsensoren)

oder

- Herzfrequenz (bei Verwendung eines Brustgurtes - als Zubehör erhältlich)

Leistung: 3.0hp AC Drive
Geschwindigkeitsbereich: 1 - 18 km/h
Steigungsbereich: 0 - 15 Stufen
Steigungsverstellung: 1er-Schritte

Maße

Rollendurchmesser: ca. Front 70mm / Rear 60mm
Lauffläche (LxB): ca. 152,5 x 50.8 cm
Trainingszustand (LxBxH): ca. 199.5 x 88.5 x 144.5 cm

Gewicht: ca. 123 kg
Maximales Benutzergewicht: 150 kg
Werteverstellung: über Tastatur
Antrieb: Keilrippenriemen
Netzanschluss: 220-230V - 15A

Betriebstemperatur: ca. 10° bis 40°

Einsatzbereich: Heimbereich
Semiprofessioneller Bereich
Professioneller Bereich

GARANTIEBESTIMMUNGEN

Um Ihnen im Servicefall schnell helfen zu können, benötigen wir einige Daten von Ihrem Fitnessgerät bzw. von Ihnen.

Um Ihrem Fitnessgerät die exakten Ersatzteile zuordnen zu können, benötigen wir in jedem Fall die Seriennummer.

Bitte füllen Sie im Bedarfsfall die Servicekarte dieses Benutzerhandbuches vollständig aus und senden diese mit einer Kopie Ihres datierten Kassenbelegs an uns ein.

Datenschutz

Die Beny Sports Germany GmbH verpflichtet sich, Ihre Daten vertraulich zu behandeln und nicht an Dritte weiterzugeben. Ein verantwortlicher Umgang mit Ihren Daten, sowie die Beachtung der nationalen und internationalen Datenschutzvorschriften ist für uns eine Selbstverständlichkeit.

Einsatzbereiche & Garantiezeiten

Die Fitnessgeräte von Motive Fitness und U.N.O. Fitness sind je nach Modell für unterschiedliche Einsatzbereiche geeignet.

Die für Ihr Fitnessgerät geltenden Einsatzbereiche entnehmen Sie den "Technischen Daten" dieses Benutzerhandbuches.

Heimbereich:

Ausschließlich private Nutzung

Garantiezeit: 3 Jahre

Semiprofessioneller Bereich:

Nutzung unter Anleitung in Hotels, Krankengymnastikpraxen, etc.

Nicht Nutzung in einem Fitnessstudio, oder einer ähnlichen Einrichtung!

Garantiezeit: 2 Jahre

Professioneller Bereich:

Nutzung in einem Fitnessstudio oder einer ähnlichen Einrichtung unter Aufsicht von Fachpersonal.

Garantiezeit: 1 Jahr

Kaufbeleg und Seriennummer

Um Ihren Anspruch auf Serviceleistungen innerhalb der Garantiezeit zu wahren, benötigen wir von Ihnen in jedem Fall eine Kopie des datierten Kaufbelegs.

Bewahren Sie Ihren Kaufbeleg immer auf und senden Sie uns eine Kopie im Garantiefall als Anhang Ihres Serviceauftrages unaufgefordert mit ein.

Nur so kann eine schnelle Bearbeitung Ihres Servicefalles gewährleistet werden.

Damit wir Ihre Modellversion eindeutig identifizieren können, benötigen wir für eine Serviceleistung die Angabe der Geräteseriennummer.

Garantiebedingungen

Die Garantiezeit für Ihr Trainingsgerät beginnt:

- für neue Produkte ab dem Kaufdatum des Endverbrauchers, die bei einem direkten und autorisierten Vertriebspartner der Beny Sports Germany GmbH erworben wurden.
- für Ausstellungsstücke ab dem Kaufdatum des Käufers (Fachhändler). Diese Garantie gilt in jedem Fall vorbehaltlich anderer Vereinbarungen zwischen Endverbraucher und seinem Verkäufer (Fachhändler).

Die Garantie umfasst Mängel, die auf Fertigungs- oder Materialfehler beruhen.

Sie gilt nur für in Deutschland erworbene und betriebene Geräte.

Diese Garantie gilt vorbehaltlich anderer Vereinbarungen zwischen dem Verkäufer (Fachhändler) und dem Käufer (Endverbraucher oder Wiederverkäufer).

Sie gilt nicht für Schäden und Mängel, die durch schuldhaft unsachgemäßen Gebrauch, fahrlässige oder mutwillige Zerstörung, mangelnde oder unterlassene Wartungsmaßnahmen, höhere Gewalt, betriebsbedingte und dadurch normale Abnutzung, Schäden die durch das Eindringen von Flüssigkeiten (z.B. Körperschweiß), Reparatur oder Veränderung von Ersatzteilen fremder Herkunft verursacht werden.

Die Garantie gilt ebenfalls nicht für eine fehlerhafte Montage bzw. Beschädigungen die durch eine falsche Montage entstehen. Dies gilt sowohl für die Montage durch den Endverbraucher, als auch für die Montage durch einen Aufbauservice.

Bestimmte Bauteile unterliegen einem gebrauchsbedingten Verschleiß bzw. einer normalen Abnutzung. Zu diesen Bauteilen zählen z.B. Kugellager, Lagerbuchse, Lager, Antriebsriemen, Schalter und Tasten, Netzkabel, Netzadapter, etc..

Diese Verschleißteile sind nicht Gegenstand der Garantie.

Sollte das Trainingsgerät aufgrund einer Reparatur bei Ihnen abgeholt werden, so ist die Demontage und Bereitstellung, sowie auch der Empfang und die Wiederaufstellung des Gerätes notwendig. Grundsätzlich fallen diese Leistungen nicht unter den von uns gewährten Garantieumfang.

Bei Einzelteilen müssen die defekten Teile an unsere Serviceadresse gut verpackt und nach vorheriger Absprache versendet werden.

Bauteile, welche zu ersetzen und Bestandteile der Montage sind, müssen vom Endverbraucher erneuert werden, auch wenn das Gerät von einem Aufbauservice montiert wurde.

Serviceleistungen außerhalb der Garantie

Ihr Fachhändler, oder das Serviceteam von Beny Sports stehen Ihnen selbstverständlich auch gerne bei der Problemlösung zur Verfügung, wenn Fälle eines Mangels nach Beendigung der Garantiezeit, oder Fälle, die nicht durch die Garantieleistungen abgedeckt werden, auftreten.

In einem solchen Fall wenden Sie sich bitte direkt an Ihren Fachhändler oder per Mail an:

service@benysports.de

direkt an das Beny Sports Serviceteam.

ENTSORGUNG



ACHTUNG: Ihr Trainingsgerät trägt dieses Symbol. Es besagt, dass Elektro- und Elektronikgeräte nicht mit dem normalen Hausmüll entsorgt werden dürfen, sondern einem getrennten Rücknahmesystem zugeführt werden sollten.

Entsorgungsinformationen für Benutzer im Heimbereich/Privathaushalten

ACHTUNG: Entsorgen Sie dieses Trainingsgerät nicht mit dem normalen Hausmüll!

Entsprechend einer neuen EU-Richtlinie, welche die ordnungsgemäße Rücknahme, Behandlung und Verwertung von gebrauchten Elektro- und Elektronikgeräten vorschreibt, müssen elektrische und elektronische Altgeräte getrennt entsorgt werden. Nach der Einführung der Richtlinien in den EU-Mitgliedstaaten können private Haushalte ihre gebrauchten Elektro- und Elektronikgeräte jetzt kostenfrei an ausgewiesenen Rücknahmestellen abgeben*. In einigen Ländern* können Sie Ihre Altgeräte auch bei Ihrem Fachhändler zurückgeben, wenn Sie in vergleichbares neues Gerät erwerben.

Sollte Ihr gebrauchtes Trainingsgerät Batterien oder Akkus enthalten, so entnehmen Sie diese bitte vor der Rückgabe des Gerätes und entsorgen Sie diese, gemäß der örtlich geltenden Regelungen, getrennt.

Durch die ordnungsgemäße Entsorgung Ihres Trainingsgerätes tragen Sie entscheidend dazu bei, dass Altgeräte entsprechend gesammelt, behandelt und verwendet werden können. So wird eine mögliche schädliche Auswirkung auf Umwelt und Gesundheit, die bei einer unsachgemäßen Entsorgung entstehen kann, erfolgreich verhindert.

*) Weitere Informationen erhalten Sie von Ihrer Gemeinde- oder Stadtverwaltung

Entsorgungsinformationen für gewerbliche Nutzer

Wenn Sie das zu entsorgende Trainingsgerät für gewerbliche Zwecke genutzt haben, wenden Sie sich bitte an Ihren Fachhändler oder direkt an U.N.O. Fitness und informieren Sie sich dort über die Rücknahme des Produktes. Möglicherweise müssen Sie die Kosten für die Rücknahme und Verwertung gemäß den EU-Richtlinien tragen.

Sicherheitshinweise

- Dieses Produkt wurde TÜV- und GS-getestet und entspricht den neuesten Sicherheitsanforderungen. Um die Gefahr von Verletzungen od. elektrischem Schock zu vermeiden, sollten Sie **unbedingt** diese Gebrauchsanleitung komplett durchlesen und **alle Hinweise sorgfältig beachten!**
- Wenn Sie dieses Gerät weitergeben oder von einer anderen Person benutzen lassen, stellen Sie sicher, dass derjenige den Inhalt dieser Gebrauchsanleitung kennt.
- Dieses Gerät darf immer nur von einer Person zum Trainieren benutzt werden. Überprüfen Sie vor der ersten Benutzung und auch danach **in regelmäßigen Abständen** alle Schrauben, Bolzen und andere Verbindungen auf festen Sitz.
- Entfernen Sie alle scharfkantigen Gegenstände aus dem Umfeld des Gerätes, bevor Sie mit dem Training beginnen.
- Stellen Sie sicher, dass sich während des Trainings keine Kinder oder Tiere in der Nähe des Gerätes befinden.
- Trainieren Sie nur auf dem Gerät, wenn es einwandfrei funktioniert. Wir empfehlen, das Gerät nach konstantem Betrieb von ca. 60 Minuten wieder einige Zeit auszuschalten.
Defekte Teile sind **sofort auszutauschen** und das Gerät ist bis zur Instandsetzung nicht mehr zu benutzen.
- Eltern und andere Aufsichtspersonen sollten sich Ihrer Verantwortung bewusst sein, da aufgrund des natürlichen Spieltriebes und der Experimentierfreudigkeit der Kinder mit Situationen zu rechnen ist, für die die Trainingsgeräte nicht gebaut sind.
- Wenn Sie Kinder an dem Gerät trainieren lassen, sollten Sie deren geistige und körperliche Entwicklung und vor allem deren Temperament berücksichtigen. Sie sollten die Kinder beaufsichtigen und vor allem auf die richtige Benutzung des Gerätes hinweisen. Als Spielzeug sind die Trainingsgeräte auf keinen Fall geeignet.
- Wir empfehlen, nach dem Training alle Schweißspuren mit einem feuchten Lappen von den lackierten Flächen des Laufbands zu entfernen.
- Bitte beachten Sie beim Aufstellen des Gerätes, dass hinter dem Gerät mind. 2m x 1m und seitlich mindestens 1 m Freiraum
- Die Anweisungen müssen sinngemäß Folgendes angeben:
Dieses Gerät ist nicht dafür bestimmt, durch Personen (einschließlich Kinder) mit eingeschränkten physischen, sensorischen oder geistigen Fähigkeiten oder mangels Erfahrung und/oder mangels Wissen benutzt zu werden, es sei denn, sie werden durch eine für ihre Sicherheit zuständige Person beaufsichtigt oder erhalten von ihr Anweisungen, wie das Gerät zu benutzen ist.
- Kinder sollten beaufsichtigt werden, um sicherzustellen, dass sie nicht mit dem Gerät spielen.
- vorhanden ist!
Das Gerät darf **nicht** in der Nähe von Wasser oder anderen Flüssigkeiten aufgestellt werden.
- Bitte beachten Sie, dass inkorrektes und exzessives Training Ihre Gesundheit gefährden kann.
- Bitte beachten Sie, dass Hebel und andere Einstellmechanismen nicht in den Bewegungsbereich während der Übung ragen und den Ablauf stören.
- Beim Aufstellen des Gerätes sollten Sie darauf achten, dass das Gerät stabil steht und evtl. Bodenunebenheiten ausgeglichen werden. Stellen Sie das Gerät **nicht** in der Nähe von Heizkörpern oder anderen Wärmequellen auf und transportieren Sie das Gerät **niemals**, wenn dieses in Betrieb ist. Ferner muss das Gerät so aufgestellt werden, dass die Stromanschlüsse jederzeit **frei zugänglich** sind.
- Tragen Sie immer Trainingskleidung und Schuhe, die für ein Fitnessstraining geeignet sind, wenn Sie auf dem Gerät trainieren. Die Kleidung muss so beschaffen sein, dass diese nicht aufgrund Ihrer Form (z.B. Länge) während des Trainings irgendwo hängen bleiben kann. Die Schuhe sollten passend zum Trainingsgerät gewählt werden, grundsätzlich dem Fuß einen festen Halt geben und eine rutschfeste Sohle besitzen. **Trainieren Sie niemals barfuss oder mit Sandalen u.ä.!**
- Grundsätzlich sollten Sie vor der Aufnahme eines Trainings Ihren Arzt konsultieren. Er kann Ihnen konkrete Angaben machen, welche Belastungsintensität für Sie geeignet ist und Ihnen Tipps zum Training und zur Ernährung geben.
- Der Anwendungsbereich dieses Trainingsgerätes ist der Heimbereich. Dieses Gerät ist für ein max. Benutzergewicht von 150 kg geeignet. Das Gerät entspricht der europäischen Norm EN-1/-6, Klasse HB (Heimbereich, mittlere Genauigkeit).

SERVICEKARTE



Bitte füllen Sie alle Angaben dieses Formulars vollständig aus und legen Sie eine Kopie des datierten Kaufbeleges bei.

Persönliche Daten:

Vorname: _____ Tel. (privat): _____
Name: _____ Tel. (geschäftlich): _____
Straße: _____ Tel. (mobil): _____
PLZ, Ort: _____ E-mail: _____

Geräte-Spezifikation:

Artikel-Bezeichnung: **TR 3.0** Kaufdatum: _____
Artikel-Nummer: **10022** Händler: _____
Seriennummer: _____

Fehlerbeschreibung: _____

