

U.N.O.[®]
FITNESS

RC 6000

Montage- & Bedienungsanleitung



RC 6000 Montage- & Bedienungsanleitung

Art.-Nr.: 13020

⚠ SICHERHEITSHINWEISE

Lesen Sie unbedingt die gesamte Bedienungsanleitung vor dem ersten Training genau durch.

Um ein langjähriges, effizientes und sicheres Training zu ermöglichen, ist es unbedingt erforderlich, dass Sie die Wartungs- und Sicherheitsanweisungen dieser Anleitung exakt befolgen und einhalten. Jeder, der Ihr Trainingsgerät nutzen möchte, muss unbedingt über diese Anweisungen vorab informiert werden.

Bitte halten Sie die angegebenen Wartungs- und Sicherheitsanweisungen exakt ein.

Das Recumbent darf nur für seinen vorgesehenen Zweck, also für das Ausdauer- und Körpertraining genutzt werden. Zweckfremde Anwendungen können Gesundheitsschäden, Unfälle oder Beschädigungen des Recumbents bewirken, für die seitens des Herstellers keinerlei Haftung übernommen werden kann.

Aufstellungsort

- Bei der Wahl des Aufstellortes für das Recumbent wählen Sie eine Stellfläche, die in jeder Richtung genügend Freiraum bietet.
- Der Trainingsraum sollte während des Trainings gut belüftet sein. Vermeiden Sie Zugluft.
- Setzen Sie Ihr Recumbent nur im Haus und in ausreichend temperierten Räumen ein. Eine Nutzung im Freien ist nicht möglich.
- Das Recumbent ist für den Betrieb in Feuchträumen nicht geeignet und darf dort nicht eingesetzt werden (z.B. Sauna, Schwimmbad...).
- Das Recumbent darf nur auf einem ebenen und festen Untergrund betrieben werden. Gleichen Sie Unebenheiten des Bodens gegebenenfalls aus.
- Idealerweise stellen Sie das Recumbent auf eine dafür konzipierte Boden-Schutzmatte.
- Halten Sie heiße Gegenstände vom Recumbent fern.
- Bei Betrieb oder im Standby-Modus senden elektrische Geräte eine elektromagnetische Strahlung aus. Deshalb halten Sie strahlungsintensive Geräte, wie Mobiltelefone, Computer, etc. vom Recumbent fern, da es zu Fehlfunktionen und Störungen, insbesondere bei der Puls-/Herzfrequenzmessung, kommen kann.

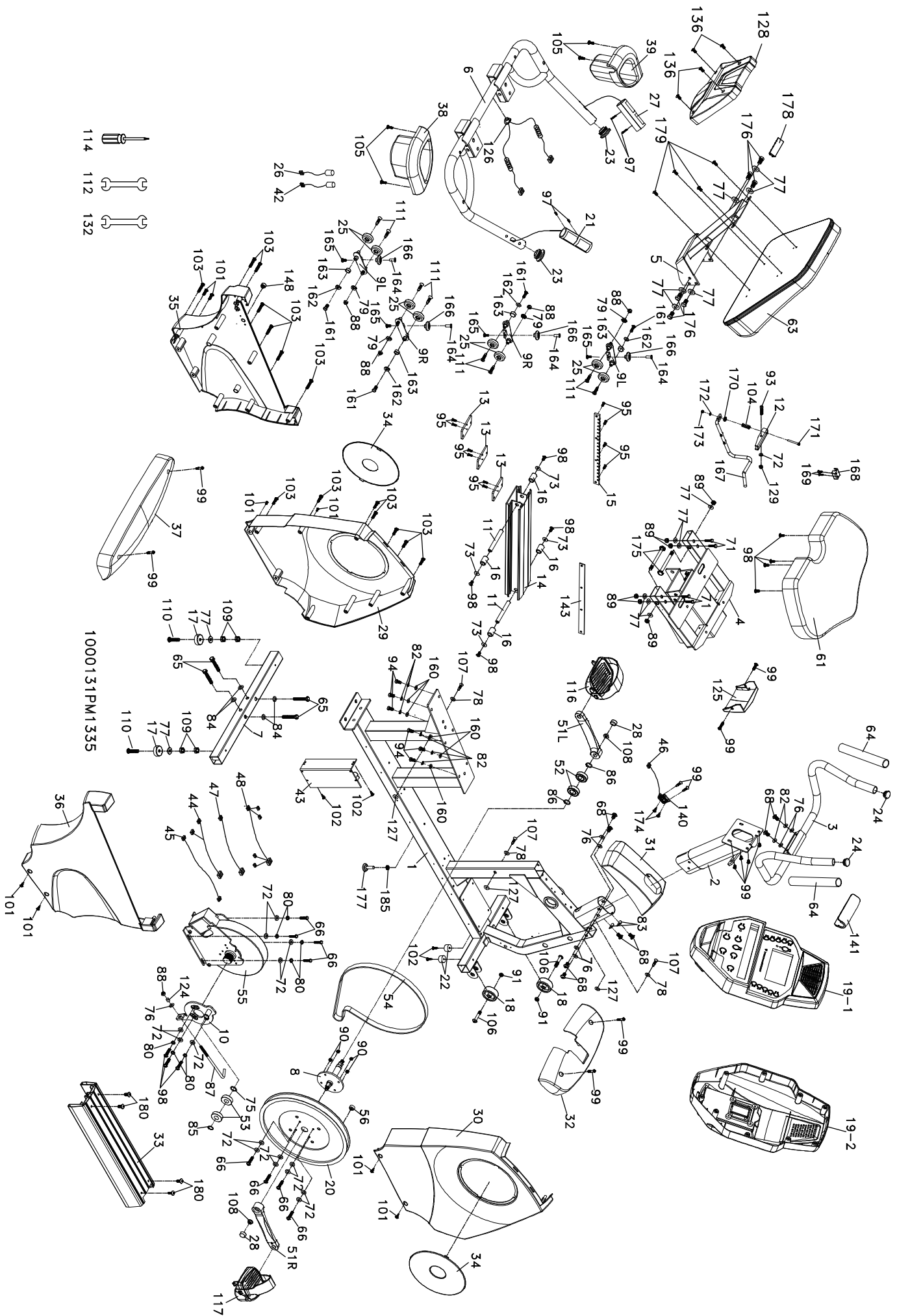
Persönliche Sicherheit

- Das Training muss sofort abgebrochen werden, wenn Sie währenddessen Übelkeit, Schwindelgefühl oder andere anormale Symptome verspüren. Sie sollten in diesem Fall unverzüglich einen Arzt konsultieren.
- Weite Kleidung kann sich während des Trainings in den beweglichen Bauteilen des Recumbents verfangen und somit zu Unfällen führen. Trainieren Sie deshalb grundsätzlich nur mit eng anliegender Sportbekleidung.
- Sie sollten während des Trainings Sportschuhe tragen.
- Das Recumbent kann und darf grundsätzlich nicht gleichzeitig von mehreren Personen genutzt werden.
- Stellen Sie unbedingt vor jedem Training sicher, dass das Recumbent vollkommen intakt ist. Trainieren Sie auf keinen Fall mit einem fehlerhaften Trainingsgerät.
- Reparaturen dürfen selbstständig nur in Absprache mit einem autorisierten Fachmann und unter Verwendung von Original-Ersatzteilen durchgeführt werden.
- Reinigen Sie nach jeder Trainingseinheit das Recumbent, um Beschädigungen durch Körperschweiß zu verhindern.
- Achten Sie immer darauf, dass Flüssigkeit (Getränke, Körperschweiß, etc.) in keinem Fall in das Recumbent bzw. in das Cockpit eindringen kann, da dies zu Korrosionen und Beschädigung der mechanischen und elektronischen Bauteile führen kann.
- Für eine Benutzung durch Kinder ist das Recumbent in keinem Fall geeignet, da der natürliche Spieltrieb und die Experimentierfreudigkeit von Kindern oft zu unvorhergesehenen Situationen führen kann, für die seitens des Herstellers keinerlei Verantwortung übernommen werden kann. Sollten Sie dennoch Kinder auf dem Recumbent trainieren lassen, weisen Sie diese vor dem Training intensiv auf die richtige Handhabung des Gerätes hin und beaufsichtigen Sie das gesamte Training.
- Achten Sie darauf, dass Kinder und Haustiere während des Trainings einen ausreichenden Sicherheitsabstand einhalten und sich unter dem Recumbent, speziell im Bereich der beweglichen Bauteile keine Gegenstände befinden.
- Im Ruhezustand ist das Recumbent kein Kinderspielzeug. Er darf auf keinen Fall als Klettergerüst oder Spielzeug benutzt werden.
- Während des Betriebes dürfen Hebel und andere Einstellmechanismen den Ablauf nicht stören.
- Bringen Sie ihre Hände nie in die Nähe von beweglichen Teilen.

Dieses Recumbent wurde nach neuesten sicherheitstechnischen Erkenntnissen konstruiert und gebaut. Eventuelle Gefahrenquellen, durch die Verletzungen entstehen können, wurden bestmöglich vermieden oder entsprechend abgesichert. Ausschließlich Erwachsene sollten dieses Recumbent nutzen. Falsches oder übermäßiges Training kann zu Gesundheitsschäden führen! Die Montage des Recumbents muss gewissenhaft von einer erwachsenen Person durchgeführt werden.

Vor dem ordnungsgemäßen Abschluss der Montage darf auf keinen Fall mit dem Training begonnen werden. Das gesamte Recumbent sollte bei regelmäßiger Nutzung einmal pro Woche überprüft werden. Dies gilt besonders für Befestigungsteile wie Muttern, Schrauben und Bolzen.

Um die Sicherheit des Recumbents dauerhaft zu gewährleisten, ersetzen Sie durch Verschleiß beschädigte Teile sofort durch Original-Ersatzteile. Erst nach Wiederherstellung der Sicherheit darf das Recumbent wieder benutzt werden. Nehmen Sie keine anderen, als die in dieser Montage- und Bedienungsanleitung beschriebenen Wartungsmaßnahmen und Einstellungen vor.



Nr.	Bezeichnung	Anzahl	Nr.	Bezeichnung	Anzahl
1	Hauptrahmen	1	71	Sechskantschraube 3/8" x 1-3/4"	2
2	Konsolenmast	1	72	Unterlegscheibe 1/4" x 13 x 1T	16
3	Lenkstange, vorn	1	73	Unterlegscheibe 1/4" x 19 x 1.5T	4
4	Sitzschlitten	1	75	Unterlegscheibe Ø17 x 23.5 x 1T	1
5	Sitzrahmen	1	76	Unterlegscheibe 5/16" x 18 x 1.5T	7
6	Lenkstange, Sitz	1	77	Unterlegscheibe 3/8" x 19 x 1.5T	12
7	Hinterer Standfuß	1	78	Unterlegscheibe 3/16" x 15 x 1.5T	3
8	Kurbelachse	1	79	Schnorrnscheibe Ø8 x Ø18 x 3T	4
9L	Sitzplatte einstellbar (L)	2	80	Federring Ø1/4"	7
9R	Sitzplatte einstellbar (R)	2	82	Federring 5/16" x 1.5T	8
10	Laufрад	1	83	Spannscheibe 5/16" x 19 x 1.5T	2
11	Sitzstop welle	2	84	Unterlegscheibe 3/8" x 25 x 2.0T	4
12	Sitzpositionsriegel	3	85	C Clip Ø17	1
13	Stützplatte	3	86	C Clip Ø20	2
14	Aluminium Sitzführung	1	87	Schraube M8 x 170m/m	1
15	Sitzpositions Indexplatte	1	88	Mutter M8 x 7T	5
16	Stoßfänger für Sitzstopplatte	4	89	Mutter 3/8" x 7T	4
17	Gummifüße	2	90	Mutter 1/4" x 8T	4
18	Transporträder	2	91	Mutter 5/16" x 6T	2
19	Konsole	1	93	Schraube M6 x 38m/m	1
20	Antriebsrad	1	94	Sechskantschraube 5/16" x 3/4"	6
21	Handpulssensoren 550m/m	1	95	Schraube M5 x 12m/m	10
22	Fußpad	2	97	Blechschaube Ø3 x 20m/m	4
23	Halbrundschaube Ø32 (3.0T)	2	98	Kreuzschlitzschraube M6 x 15m/m	11
24	Halbrundschaube Ø25.4 (3.0T)	2	99	Kreuzschlitzschraube M5 x 12m/m	12
25	Rad für Sitzführung	8	101	Blechschaube 5 x 16m/m	8
26	Handpulssensorkabel 300m/m	1	102	Blechschaube 5 x 19m/m	4
27	Handpulssensor 750m/m	1	103	Schraube Ø3.5 x 16m/m	14
28	Kurbelarm Abdeckung	2	104	Feder	1
29	Frontabdeckung (L)	1	105	Schraube Ø4 x 16 m/m	4
30	Frontabdeckung (R)	1	106	Schraube 5/16" x 1- 3/4"	2
31	Konsolenmastabdeckung	1	107	Schraube Ø3.5 x 20m/m	3
32	Standfußabdeckung vorne	1	108	Mutter für Pedalarm M10 x 1.25	2
33	Trittabdeckung	1	109	Mutter 3/8" x 7T	4
34	Rundscheibe	2	110	Schraube 3/8" x 2"	2
35	Heckabdeckung (L)	1	111	Schraube M5 x 10.Ø14 x 2T	8
36	Heckabdeckung (R)	1	112	Gabelschlüssel 12.14m/m	1
37	Abdeckung hinterer Standfuß	1	114	Kreuzschlitzschraubendreher	1
38	Trinkflaschenhalter (R)	1	116	Pedal (L)	1
39	Trinkflaschenhalter (L)	1	117	Pedal (R)	1
42	Handpulssensor Kabel 300m/m	1	124	Endhülse	1
43	Platine	1	125	Abdeckung Sitzschlitten	1
44	Computerkabel	1	126	HGP Dichtscheibe f. Kabel	1
45	Handpulssensor Kabel 2100m/m	1	127	Unterlegscheibe 5/16" x 16 x 1T	3
46	Hall Sensor 400m/m	1	128	Abdeckung Sitzlehne	1
47	Bremskabel 750m/m	1	129	Mutter M6	1
48	Generatorkabel 1100m/m	1	132	Gabelschlüssel 14.15m/m	1
51L	Kurbelarm (L)	1	136	Kreuzschlitzschraube M5 x 15m/m	4
51R	Kurbelarm (R)	1	140	Hall Sensor Gehäuse	1
52	Lager für Kurbelachse	2	141	Abdeckung Lenkstange vorne	1
53	Lager für Laufrolle	2	143	Befestigungsplatte f. Sitzführung	1
54	Antriebsriemen	1	148	Block	1
55	Induktionsbremse	1	160	Unterlegscheibe 5/16" x 16 x 1.5T	6
56	Magnet	1	161	Kreuzschlitzschraube M6 x 10L	4
61	Sitz	1	162	Unterlegscheibe 1/4" x 16 x 1.0T	4
63	Sitzlehne	1	163	Aderendhülse	4
64	Sechskantschraube 3/8" x 2- 1/4"	4	164	Schraube M6 x 19L	4
65	Kabelhalter	12	165	Schraube M6 x 10L	4
66	Sechskantschraube 1/4" x 3/4"	8	166	PU Rad	4
68	Sechskantschraube 5/16" x 5/8"	8	167	Stellhebel	1

Nr.	Bezeichnung	Anzahl	Nr.	Bezeichnung	Anzahl
168	Bolzen f. Stellhebel	1	175	Sechskantschraube 3/8" x 2- 3/4"	2
169	Schraube M5 x 25m/m	2	176	Sechskantschraube 3/8" x 3/4"	6
170	Unterlegscheibe Ø15 x 6 x 4T	1	177	Gummi Fußmatte	1
171	Schraube M5 x 45m/m	1	178	Endkappe Ø75 x 25 x 2.0T	1
172	Unterlegscheibe Ø3/16" x 10 x 1T	1	179	Schraube M8 x 10m/m	4
173	Mutter M5 x 5T	1	180	Kreuzschlitzschraube M5 x 30m/m	4
174	Schraube Ø3 x 12m/m	2	185	Mutter 3/8" 4T	1



Entnehmen Sie alle Teile vorsichtig der Verpackung. Lassen Sie sich hierbei von einer zweiten Person helfen, da einige Teile schwer und sperrig sind.

Vergewissern Sie sich vor der Montage Ihres Trainingsgerätes anhand der Montage-Teilleiste, dass alle benötigten Teile vorhanden sind.

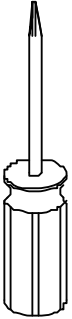
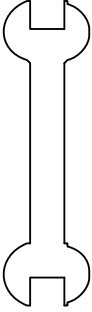
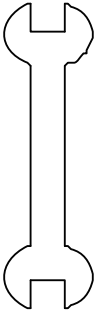
Zur Montage benötigen Sie zwei Personen.

Montieren Sie das Trainingsgerät an einer Stelle die frei von störenden Gegenständen, sauber und eben ist.

Achtung:

Bitte folgen Sie bei der Montage exakt der Anleitung. Für Mängel, die aufgrund falscher Montage entstehen, bestehen keine Gewährleistungsansprüche!

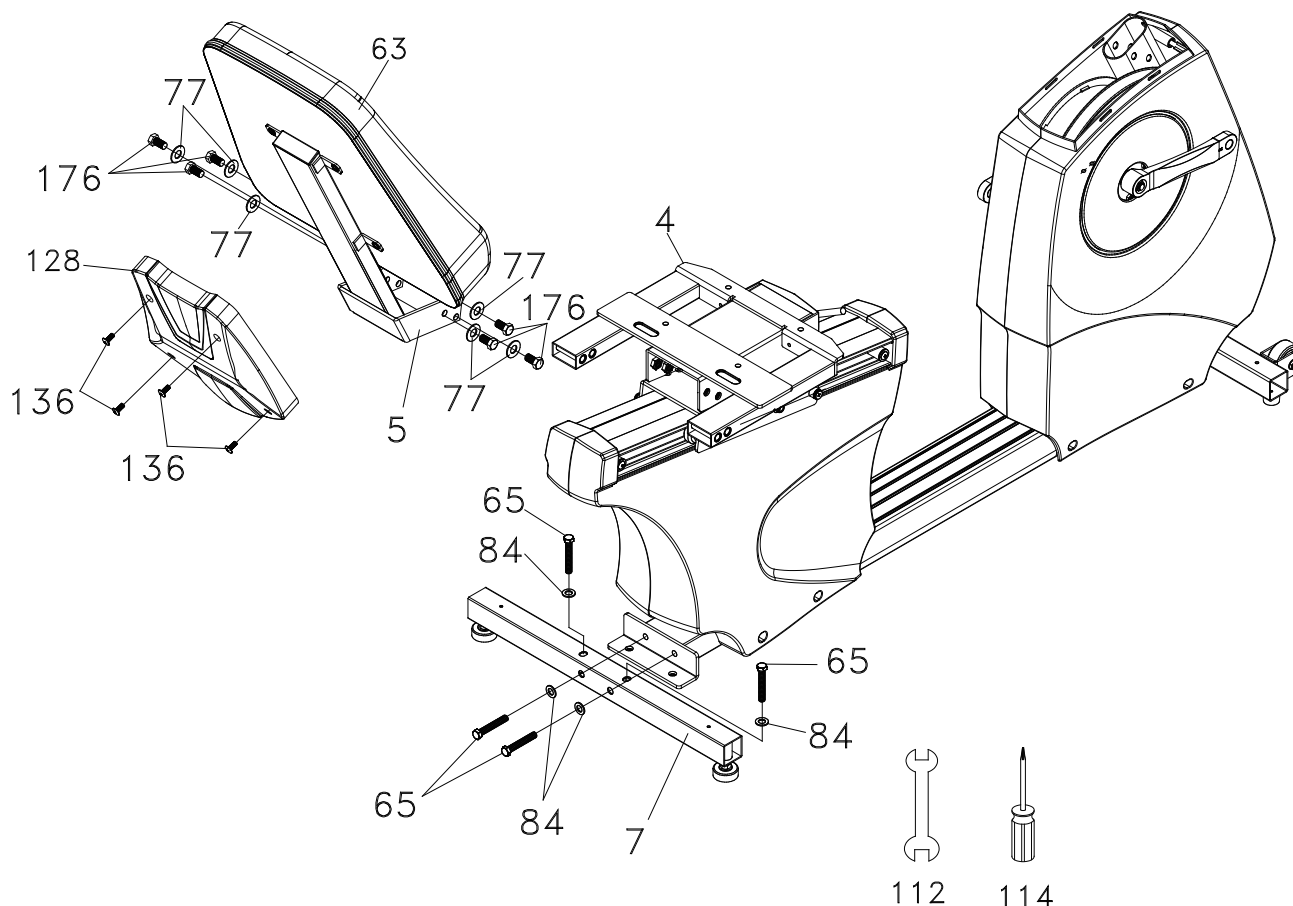
Im Lieferumfang enthaltenes Werkzeug

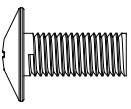
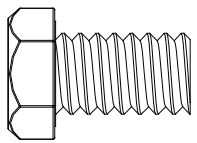
Kreuzschlitzschraubendreher	Gabelschlüssel 12/14mm	Gabelschlüssel 14/15mm
		

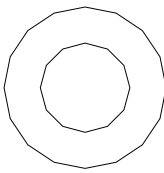
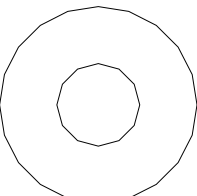
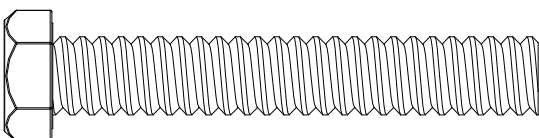
Gerne können Sie das im Lieferumfang enthaltene Werkzeug mit eigenem ergänzen oder ersetzen. Achten Sie hierbei nur unbedingt auf die Passgenauigkeit der einzelnen Werkzeuge.

Schritt 1 : Hinterer Standfuß & Sitzfläche

1. Montieren Sie den hinteren Standfuß (7) an den Hauptrahmen mit vier 3/8" x 2-1/4" Sechskantschrauben (65) und vier 3/8" x 25 Unterlegscheiben (84).
2. Montieren Sie die Sitzfläche (5) auf den dafür vorgesehenen Schlitten (4) mit sechs 3/8" x 3/4" Sechskantmutter (176) und sechs 3/8"x19 Unterlegscheiben (77).
3. Montieren Sie das Rückenpolster (128) an die Sitzfläche mit vier M5 x 15m/m Kreuzschlitzschrauben (136).

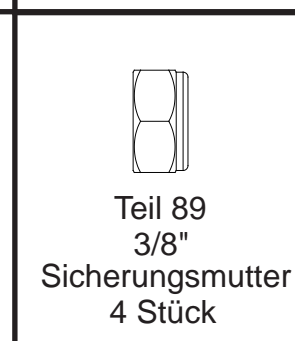
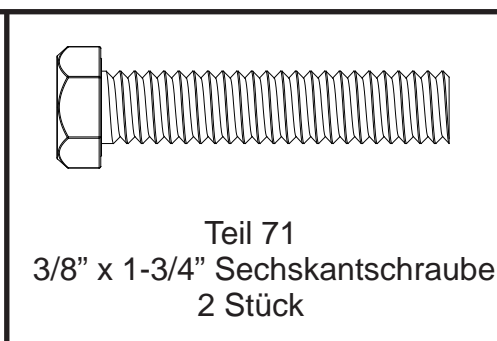
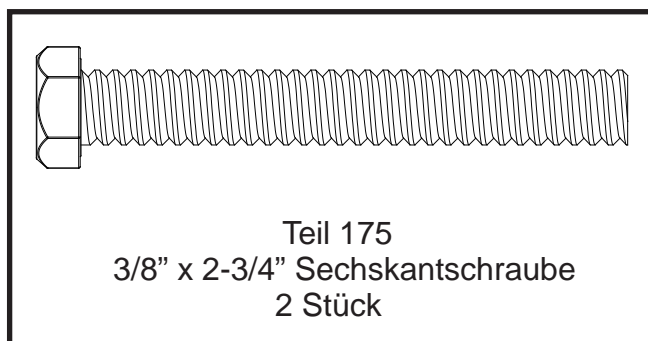
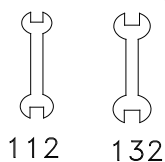
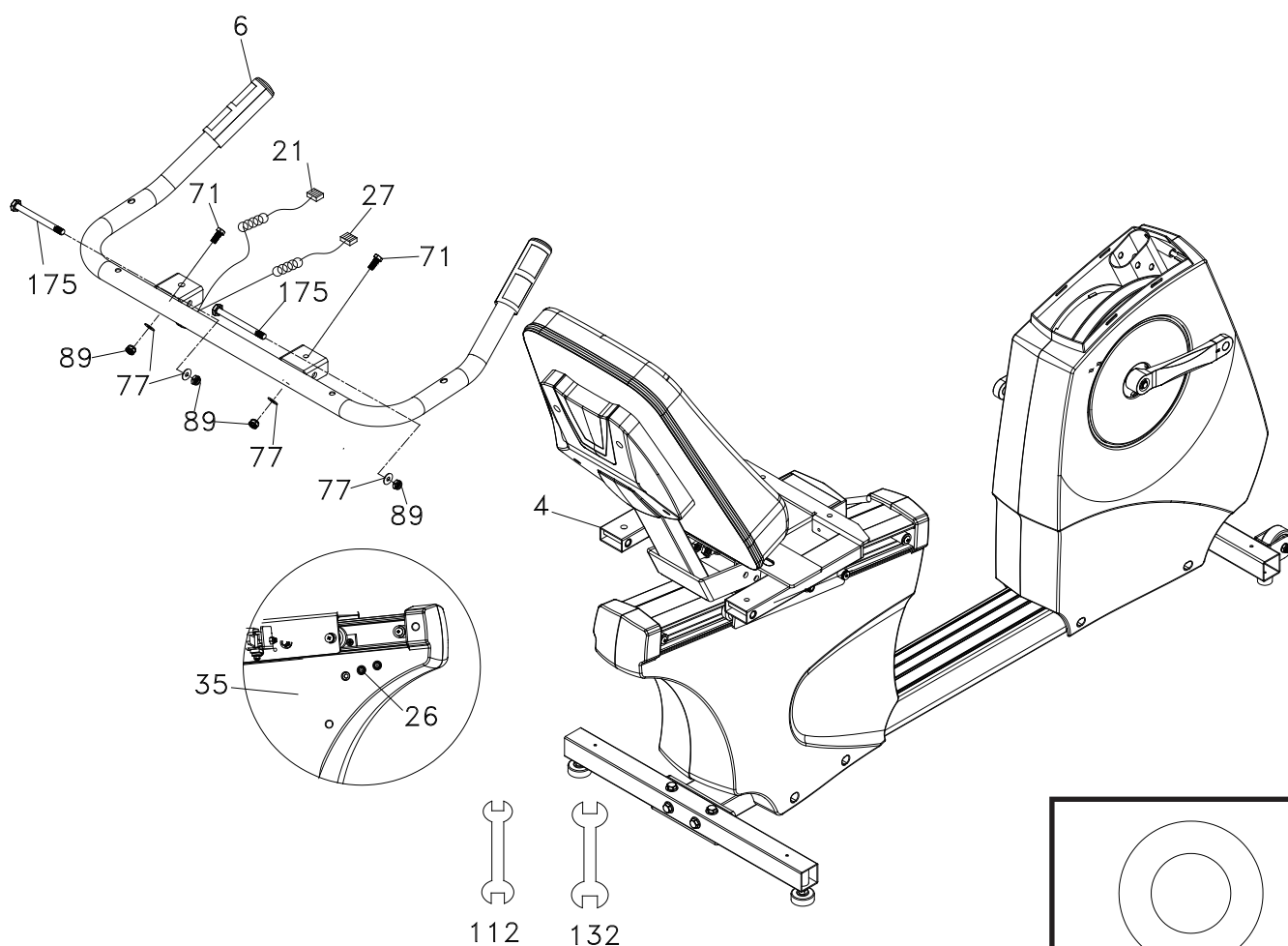


 Teil 136 M5 x 15mm Kreuzschlitzschraube 4 Stück	 Teil 176 3/8" x 3/4" Sechskantschraube 6 Stück
---	---

 Teil 77 3/8"x19 Unterlegscheibe 6 Stück	 Teil 84 3/8" x 25 Unterlegscheibe 4 Stück	 Teil 65 3/8" x 2-1/4" Sechskantschraube 4 Stück
--	--	---

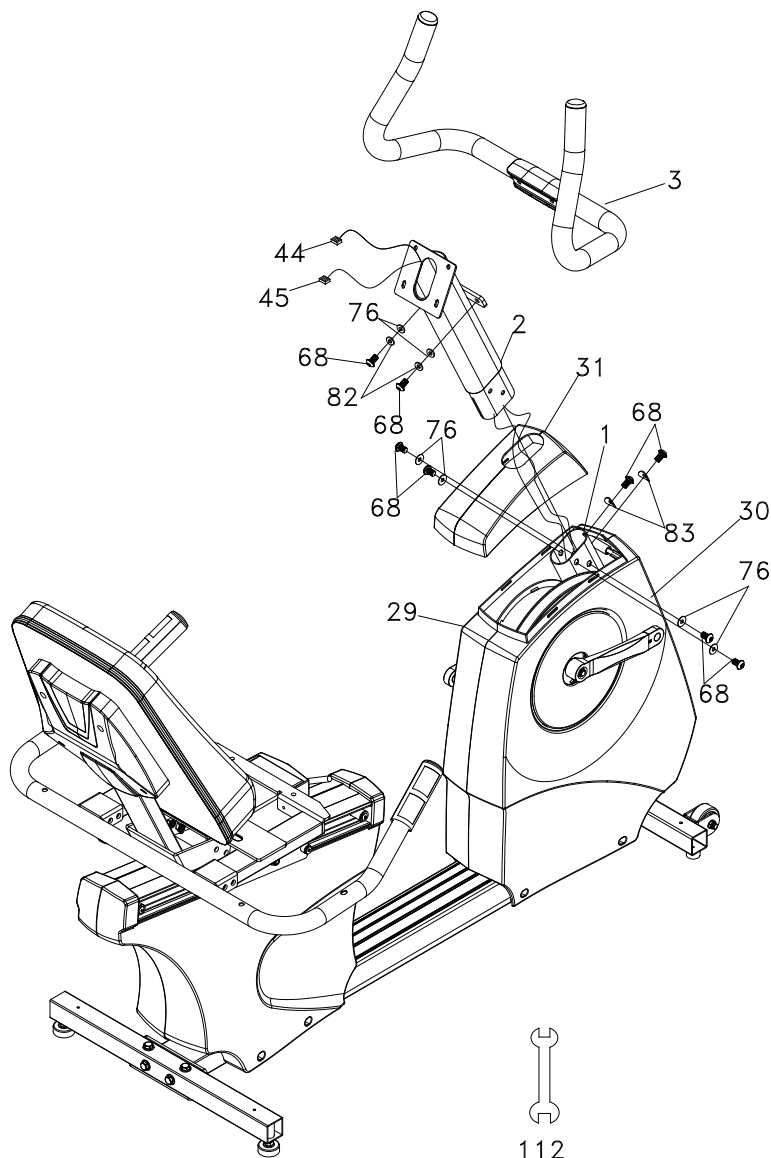
Schritt 2 : Hintere Lenkstange

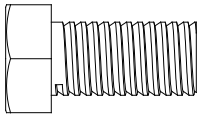
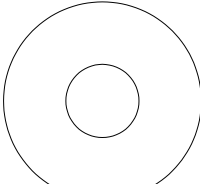
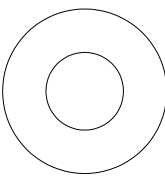
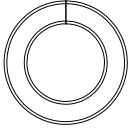
1. Montieren Sie die hintere Lenkstange (6) an den Sitzschlitten (4). Stecken Sie dazu zwei der 3/8" x 1-3/4" Sechskantschrauben (71) durch die beiden oberen Löcher der Lenkstange und fixieren Sie diese mit zwei 3/8" Sechskantmuttern (89) und zwei 3/8" x 19 Unterlegscheiben (77) von unten.
2. Stecken Sie zwei 3/8" x 2-3/4" Sechskantschrauben (175) durch die beiden seitlichen Löcher der Lenkstange und fixieren Sie diese mit zwei 3/8" Sechskantmuttern (89) und zwei 3/8" x 19 Unterlegscheiben (77).
3. Verbinden Sie nun die Kabel der Handpulssensoren (21, 27) mit dem dafür vorgesehen Anschluss, der auf der linken Seite der Abdeckung zu finden ist (35).



Schritt 3 : Montage des Konsolenmastes

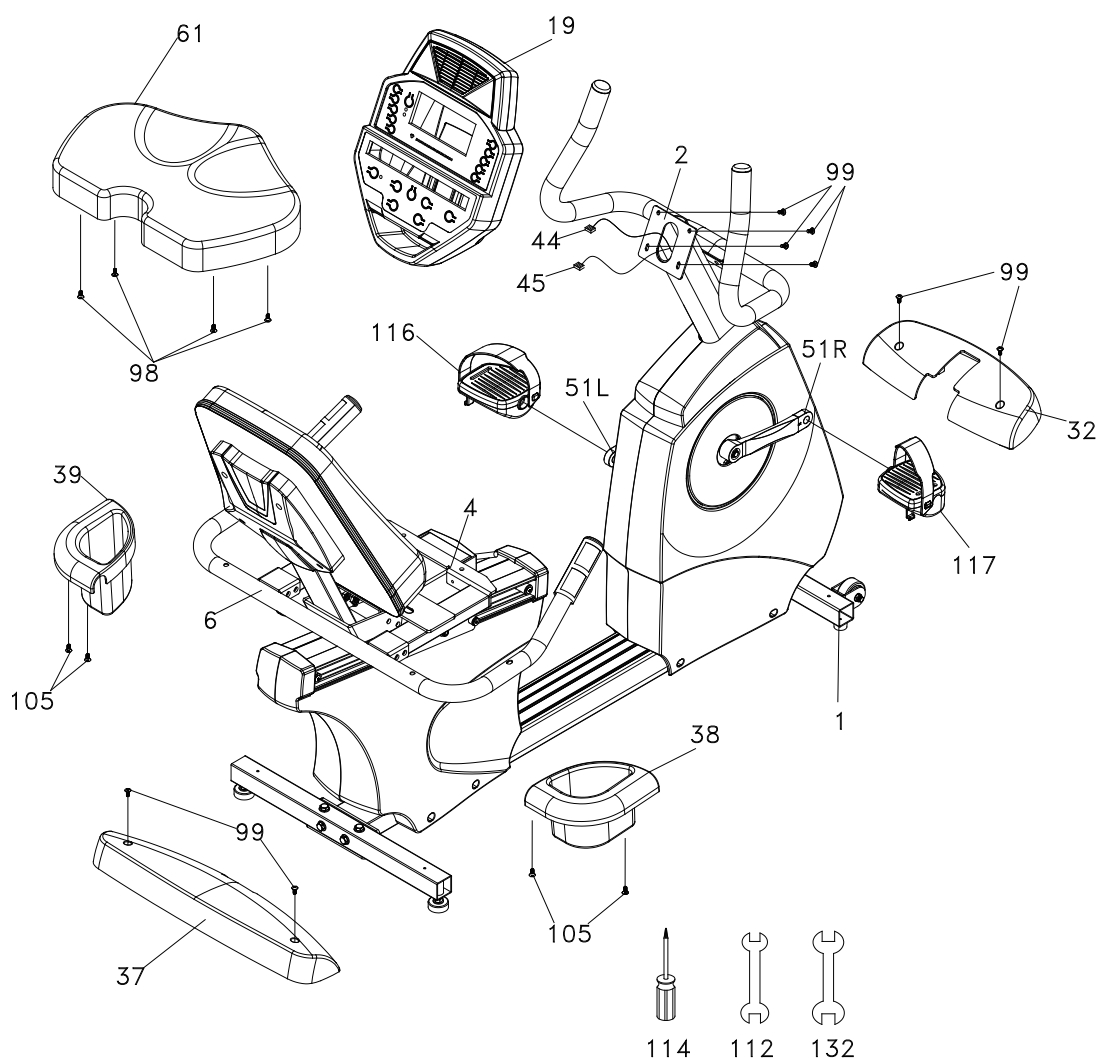
1. Montieren Sie die Abdeckung des Konsolenmastes (31) an den Konsolenmast (2), stellen Sie sicher das dieser in die richtige Richtung zeigt (siehe Bild). Führen Sie nun die beiden Kabelenden von unten durch den Konsolenmast an die Öffnung der Oberseite.
2. Führen Sie nun den Konsolenmast in die dafür vorgesehene Öffnung (1) seien Sie hierbei vorsichtig um nicht eines der Kabel zu beschädigen. Befestigen Sie den Konsolenmast nun mit sechs 5/16" x 5/8" Sechskantschrauben (68) und vier 5/16" x 18 Unterlegscheiben (76) von der Seite und mit zwei 5/16" Spannscheiben (83) an den vorderen Schrauben. Bringen Sie nun die Konsolenmastabdeckung an der richtigen Stelle an.
3. Montieren Sie die vordere Lenkstange (3) an den Konsolenmast mit jeweils zwei 5/16" x 5/8" Sechskantschrauben (68), 5/16" Federringen (82) und 5/16" x 18 Unterlegscheiben (76).

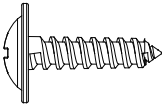
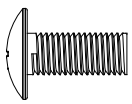
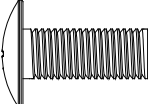


 <p>Teil 68 5/16" x 5/8" Sechskantschraube 8 Stück</p>	 <p>Teil 83 5/16" x 19 Spannscheibe 2 Stück</p>	 <p>Teil 76 5/16" x 18 Unterlegscheibe 6 Stück</p>	 <p>Teil 82 5/16" Federring 2 Stück</p>
---	--	--	--

Schritt 4 : Konsole, Sitz, Abdeckungen, Pedale

1. Montieren Sie die Abdeckungen für den vorderen- und hinteren Standfuß (32 & 37) und fixieren Sie diese mit vier M5 x 12mm Schrauben (99) am Rahmen.
2. Montieren Sie nun den linken- und rechten Becherhalter (39 & 38) an die hintere Lenkstange mithilfe der Blechschrauben (105).
3. Montieren Sie die untere Sitzauflage (61) an den Sitzschlitten (4) mit vier M6 x 15mm Schrauben (98).
4. Montieren Sie die Pedale (116 L, 117 R) an den Kurbelarm (51L, 51R). Denken Sie daran das, das linke Pedal ein entgegengesetztes Gewinde besitzt. Die beiden Pedale sind je mit einem L od. R gekennzeichnet. Ziehen Sie die Pedale so fest wie möglich an. Es ist ratsam die Pedale hin und wieder nachzuziehen. Klickende Geräusche oder ein wackeln der Pedale können Hinweise darauf sein das die Pedale nicht richtig fest sind.
5. Verbinden Sie die beiden Kabelenden (44 & 45) mit dem dazugehörigen Anschluss an der Rückseite der Konsole. Montieren Sie die Konsole auf den Konsolenmast und fixieren Sie diese mit vier M5 x 12mm Schrauben (99) seien Sie auch hierbei vorsichtig um nicht eines der Kabel zu beschädigen.



 <p>Teil 105 4 x 16mm Blechschraube 4 Stück</p>	 <p>Teil 99 M5 x 12mm Kreuzschlitzschraube 8 Stück</p>	 <p>Teil 98 M6 x 15mm Kreuzschlitzschraube 4 Stück</p>
--	---	---

Reinigung & Wartungsmaßnahmen

Beschädigungen, die durch Körperschweiß entstanden sind, werden in keinem Fall durch die Gewährleistung abgedeckt. Aus diesem Grund reinigen Sie nach jedem Training Ihr Trainingsgerät gründlich und achten Sie immer darauf, dass während des Trainings keine Flüssigkeit in das Trainingsgerät oder den Computer eindringen kann.

Reinigen Sie das gesamte Trainingsgerät mit einem feuchten Tuch.

Auf keinen Fall verwenden Sie hierzu Lösungsmittel.

Wartungsmaßnahmen



Überprüfung des Befestigungsmaterials

Prüfen Sie mindestens 1x im Monat den Sitz der Schrauben und Muttern. Ziehen Sie diese, falls nötig, wieder fest an.

Transport

Um das Recumbent zu transportieren, fassen Sie es mit beiden Händen am hinteren Ende an und heben es, wie im Bild gezeigt an. Nun können Sie das Recumbent mittels der vorderen Transportrollen einfach an die gewünschte Position schieben. Achten Sie beim Anheben, Transportieren und Absetzen immer darauf, dass Sie einen festen Stand haben.

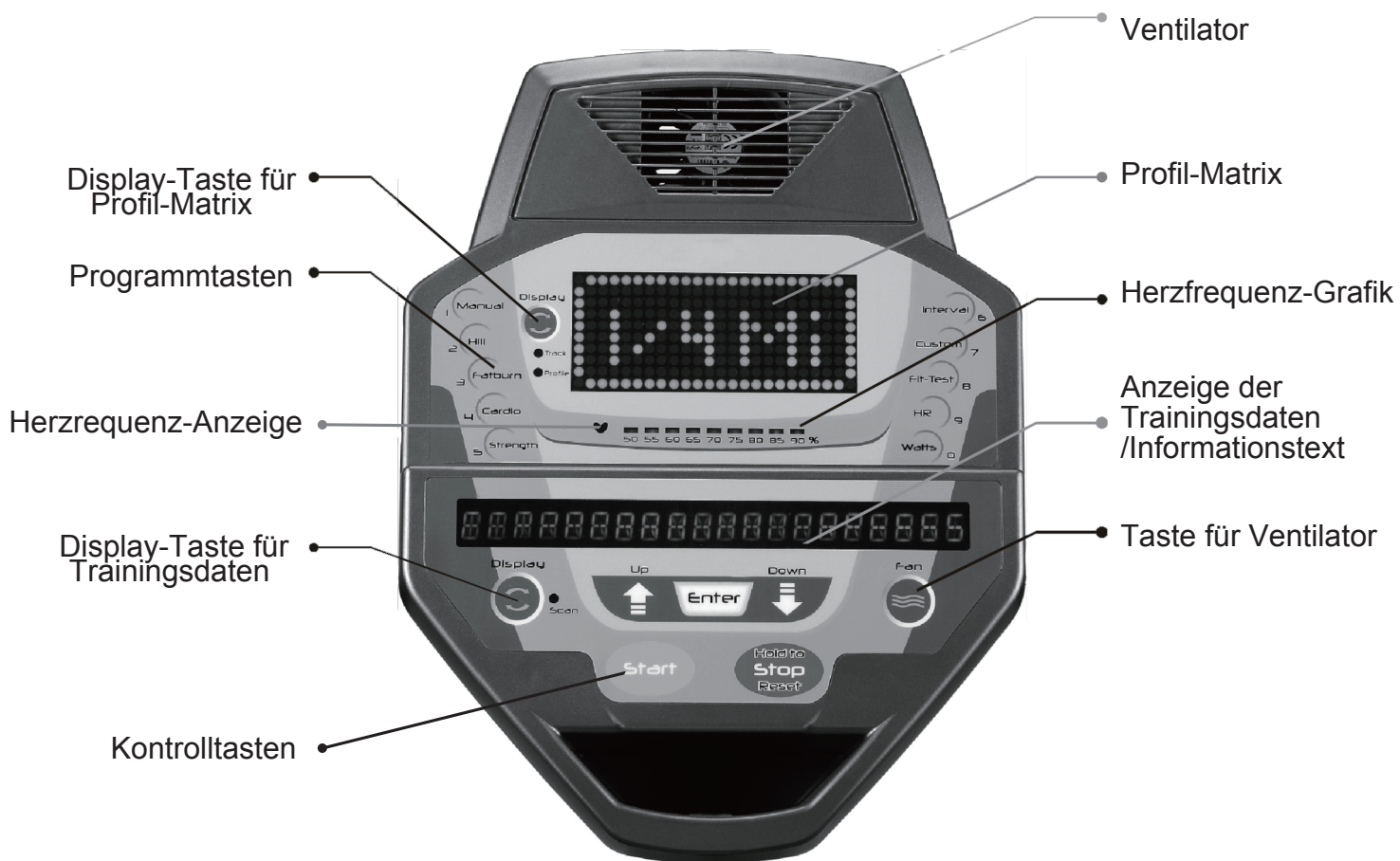


Sitzeinstellung

Sie können die Längsrichtung des Sitzes mittels des Handhebels der sich vorne mittig am Sitz befindet einstellen.

Um die Längsrichtung einzustellen, setzen Sie sich auf den Sitz, bedienen den Handhebel und drücken sich mit den Füßen gegen die Pedale nach hinten, oder ziehen sich nach vorne.





SPEED

Anzeige der Geschwindigkeit in RPM und km/h

TIME

Anzeige der Trainingszeit.

DISTANCE

Anzeige der Trainingsstrecke in km.

CALORIES*

Anzeige des Kalorienverbrauchs in Kcal.

PULSE

Anzeige des aktuellen Pulswertes.

WORK LEVEL

Anzeige des aktuellen Trainingslevels (20 Levels)

WATT

Anzeige der Leistung in Watt

INCLINE LEVEL

Anzeige des Steigungsgrades (20 Stufen)

DISPLAY-Taste (Profil-Matrix)

Wechsel zwischen Anzeige des Steigungsprofils, Widerstandsprofils und der Rundenanzeige

DISPLAY-Taste (Trainingsdaten)

Wechsel zwischen Anzeige der einzelnen Trainingsdate

*Hinweis zur Kalorienmessung

Die Berechnung des Energieverbrauchs erfolgt mittels einer allgemeinen Formel. Es ist nicht möglich einen individuellen Energieverbrauch exakt zu ermitteln, da hierzu eine Vielzahl persönlicher Daten benötigt werden.

Es handelt es sich bei dem angezeigten Energieverbrauch um einen angenäherten und nicht um einen exakten Wert.

ENTER-Taste

Bestätigung von Auswahlen bzw. Vorgaben durch Drücken der ENTER-Taste.

START-Taste

Starten des Trainings.

STOP/RESET-Taste

STOP-Funktion:
Anhalten des Trainings.

RESET - Funktion:

Zurückzusetzen aller Werte

PAUSE-Funktion:

Wird während des Trainings die STOP/RESET-Taste gedrückt, so stoppen die Trainingswerte.

Wird erneut die Taste gedrückt, so fährt das Training an der Stelle fort, an dem es unterbrochen wurde.

UP- und DOWN-Tasten

Mit diesen Tasten geben Sie Werte vor, bzw. den Widerstand vor und können diesen während des Trainings verändern.

INCLINE UP- und DOWN-Tasten

Mit diesen Tasten regulieren Sie den Steigungsgrad in 20 Stufen.

Handpuls-Sensoren

Dienen zur kurzfristigen Pulskontrolle.

Receiver

Der Empfänger (Receiver) zur drahtlosen Herzfrequenzmessung ist bereits im Cockpit installiert. Ein Brustgurt ist als Zubehör erhältlich.

Quick Start

Wenn Sie nach dem Einschalten direkt die START-Taste drücken, beginnt die Trainingszeit zu laufen. Durch Drücken der UP- und Down-Tasten für Widerstand und Steigungslevel können Sie diese individuell verstellen.

Programmierung der Konsole

Bei jedem Programm können Sie ihre persönlichen Daten angeben. Bitte geben Sie die Daten der Realität entsprechend ein da der Computer sonst falsche Werte ermittelt. Der Computer wir Sie der Reihe nach Alter und Körpergewicht fragen.

Eingabe der Daten

Wenn Sie ein Programm ausgewählt haben können Sie entweder sofort starten indem Sie die START Taste betätigen oder ihre persönlichen Daten eingeben indem Sie die ENTER Taste drücken. Wenn Sie ihre persönliche Daten eingeben möchten drücken Sie die ENTER Taste und folgen der Anweisung im Display.

Einstellung der Sprache

1. Drücken Sie die START, ENTER und STOP Taste gleichzeitig.
2. Am Display erscheint "Engineering MENU" Drücken sie die EnterTaste zum Anwählen.
3. Über die UP und DOWN Tasten gelangen sie zum "Function Mode".
4. Durch drücken der UP und DOWN TASTE können sie Englisch oder Deutsch anwählen.
5. Drücken sie die Enter-Taste zum Bestätigen.
6. Drücken die Stop Taste, um zum Hauptmenü zurückgelangen.

Manuelles Training (MANUAL), drehzahlabhängig

Schritt 1: Auswahl der Trainingsart

Schalten Sie das Cockpit durch Drücken einer beliebigen Taste ein.

Im Display erscheint der Lauftext "*SELCECT A PROGRAM OR PRESS START TO BEGIN*"

Wählen Sie durch Drücken der MANUAL-Taste das manuelle Training aus. Bestätigen Sie Ihre Auswahl durch Drücken der ENTER-Taste.

Schritt 2: Altersvorgabe

Im Display erscheint "*ADJUST AGE THEN PRESS ENTER*".

Geben Sie nun mit den UP- und DOWN-Tasten, Ihr Alter ein. Sie können Ihr Alter auch direkt mit den Zahlen-Tasten (Programm-Tasten) eingeben. Bestätigen Sie Ihre Vorgabe durch Drücken der ENTER-Taste.

Schritt 3: Gewichtsvorgabe

Im Display erscheint "*ADJUST WEIGHT THEN PRESS ENTER*".

Geben Sie nun mit den UP- und DOWN-Tasten, Ihr Gewicht ein. Sie können Ihr Gewicht auch direkt mit den Zahlen-Tasten (Programm-Tasten) eingeben. Bestätigen Sie Ihre Vorgabe durch Drücken der ENTER-Taste.

Schritt 4: Trainingszeit

Im Display erscheint "*ADJUST TIME THEN PRESS ENTER*".

Geben Sie nun mit den UP- und DOWN-Tasten, die gewünschte Trainingszeit von 10 bis 99 Minuten vor. Sie können die Zeit auch direkt mit den Zahlen-Tasten (Programm-Tasten) eingeben. Bestätigen Sie Ihre Vorgabe durch Drücken der ENTER-Taste.

Schritt 5: Trainingsstart

Im Display erscheint "*PRESS START TO BEGIN OR ENTER TO MODIFY*".

Durch Drücken der START-Taste beginnen Sie mit dem Training.

Trainingsprofile (HILL, FATBURN, CARDIO, STRENGTH und INTERVAL)

Schritt 1: Auswahl der Trainingsart
Schalten Sie das Cockpit durch Drücken einer beliebigen Taste ein.

Im Display erscheint der Lauftext "*SELCECT A PROGRAM OR PRESS START TO BEGIN*". Wählen Sie durch Drücken der HILL, FATBURN, CARDIO oder INTERVAL-Taste das gewünschte Trainingsprofil aus. Bestätigen Sie Ihre Auswahl durch Drücken der ENTER-Taste.

Schritt 2: Altersvorgabe
Im Display erscheint "*ADJUST AGE THEN PRESS ENTER*". Geben Sie nun mit den UP- und DOWN-Tasten, Ihr Alter ein. Sie können Ihr Alter auch direkt mit den Zahlen-Tasten (Programm-Tasten) eingeben. Bestätigen Sie Ihre Vorgabe durch Drücken der ENTER-Taste.

Schritt 3: Gewichtsvorgabe
Im Display erscheint "*ADJUST WEIGHT THEN PRESS ENTER*". Geben Sie nun mit den UP- und DOWN-Tasten, Ihr Gewicht ein. Sie können Ihr Gewicht auch direkt mit den Zahlen-Tasten (Programm-Tasten) eingeben. Bestätigen Sie Ihre Vorgabe durch Drücken der ENTER-Taste.

Schritt 4: Trainingszeit
Im Display erscheint "*ADJUST TIME THEN PRESS ENTER*". Geben Sie nun mit den UP- und DOWN-Tasten die gewünschte Trainingszeit von 10 bis 99 Minuten vor. Sie können die Zeit auch direkt mit den Zahlen-Tasten (Programm-Tasten) eingeben. Bestätigen Sie Ihre Vorgabe durch Drücken der ENTER-Taste.

Schritt 5: Trainingslevel
Im Display erscheint "*ADJUST MAX LEVEL THEN PRESS ENTER*". Geben Sie nun mit den UP- und DOWN-Tasten das gewünschte Trainingslevel bis maximal Level 20 vor. Sie können das Level auch direkt mit den Zahlen-Tasten (Programm-Tasten) eingeben. Bestätigen Sie Ihre Vorgabe durch Drücken der ENTER-Taste.

Schritt 6: Steigungsauswahl
Im Display erscheint "*SELECT RAMP PROFILE ON OR OFF*". Wählen Sie nun mit den UP- und DOWN-Tasten ein, ob Sie das Steigungsprofil des Programms ein- oder ausschalten wollen. Bestätigen Sie Ihre Auswahl durch Drücken der ENTER-Taste.

Schritt 7: Trainingsstart
Im Display erscheint "*PRESS START TO BEGIN OR ENTER TO MODIFY*". Durch Drücken der START-Taste beginnen Sie mit dem Training.

Fit-Test

Der Fitness-Test überprüft ihr allgemeines Fitness-Niveau und teilt Ihnen die Daten am Ende des Tests mit. Diese Zahl ist keine VO2 max Angabe, sondern nur eine Nummer als Referenz. Der Test dauert 6-15 Minuten. Bitte führen Sie den bei einer Geschwindigkeit von 50 RPM durch. Der Test endet 85% Ihrer maximalen Herzfrequenz erreicht haben (HR Max = 220 - Ihr Alter) oder wenn Ihr HR mehr als 110 BPM beträgt.

Programmierung des Tests:

1. Drücken Sie die FITNESS-TEST-Taste
2. Bitte geben Sie nun Ihr Alter mit den UP/DOWN-Tasten ein und bestätigen die Eingabe mit der ENTER Taste.
3. Nun müssen Sie ihr Alter eingeben. Diese können sie mit den UP/DOWN-Tasten machen. Bestätigen Sie ihre Eingabe mit der ENTER Taste.
4. Um das Programm zu Starten betätigen Sie die START Taste

Vorbereitungen für den Fitness Test:

- Vergewissern Sie sich ob Sie in einem gesundheitlich einwandfreiem Zustand sind. Wenn Sie gesundheitliche Probleme haben fragen Sie ihren Arzt oder Physiotherapeuten.
- Bitte wärmen Sie sich vor dem Training ausreichend auf.
- Bitte nehmen Sie kein Koffein zu sich bevor Sie den Test beginnen.
- Wenn Sie die Handpulssensoren verwenden, halten Sie diese bitte sanft. Bitte nicht verkrampfen.

Testablauf:

- Um den Test ohne Fehler durchführen zu können muss die Konsole Ihre Herzfrequenz empfangen. Dies kann durch die Handpulssensoren oder einem Pulsgurt passieren.
- Sie müssen den Angegeben Bereich z.B 50 RPM einhalten. Wenn Sie unter 48 RPM oder über 52 RPM kommen wird sie der Computer mit einem Signal warnen.
- Sie können Ihre Trainingsdaten im Mitteilungsfenster ablesen indem Sie die Display-Taste betätigen.
- Während des Tests werden folgende Daten angezeigt:
 - a. Zeit
 - b. Steigung
 - c. Zurückgelegte Strecke
 - d. Geschwindigkeit
 - e. Pulsfrequenz

Nach dem Test:

- Bitte machen Sie nach dem Test ein Cool Down von ca. 3 Minuten.
- Notieren Sie Ihr Ergebnis da die Konsole nach dem Programm nach wenigen Minuten automatisch in den Anfangsmodus zurück kehrt.

Programmierung der Benutzerprogrammer USER

Schritt 1: Auswahl der Trainingsart

Schalten Sie das Cockpit durch Drücken einer beliebigen Taste ein.

Im Display erscheint der Lauftext "*SELCECT A PROGRAM OR PRESS START TO BEGIN*".

Wählen Sie durch Drücken der USER 1 oder USER 2 - Taste den gewünschten Speicherplatz aus. Bestätigen Sie Ihre Auswahl durch Drücken der ENTER-Taste. Im Display erscheint "*WELCOME <Benutzername> PRESS START TO BEGIN OR ENTER TO MODIFY*".

Schritt 2: Benutzer-Name

Im Display erscheint "*USE UP / DOWN ARROW THEN PRESS ENTER/STOP WHEN FINISHED*".

Geben Sie nun mit den UP- und DOWN-Tasten den gewünschten Benutzernamen ein. Hiefür stehen 7 Stellen zur Verfügung. Mit den UP/DOWN Tasten wählen Sie den Buchstaben oder die Zahl aus; mit der ENTER-Taste bestätigen Sie diesen und springen zur nächsten Stelle weiter. Wenn Sie Ihre Eingabe beenden wollen, bevor Sie alle 7 Stellen programmiert haben, so drücken Sie die STOP-Taste.

Schritt 3: Altersvorgabe

Im Display erscheint "*ADJUST AGE THEN PRESS ENTER*".

Geben Sie nun mit den UP- und DOWN-Tasten Ihr Alter ein. Sie können Ihr Alter auch direkt mit den Zahlen-Tasten (Programm-Tasten) eingeben. Bestätigen Sie Ihre Vorgabe durch Drücken der ENTER-Taste.

Schritt 4: Gewichtsvorgabe

Im Display erscheint "*ADJUST WEIGHT THEN PRESS ENTER*".

Geben Sie nun mit den UP- und DOWN-Tasten Ihr Gewicht ein und bestätigen Sie die Eingabe mit der ENTER-Taste.

Schritt 5: Trainingszeit

Im Display erscheint "*ADJUST TIME THEN PRESS ENTER*".

Geben Sie nun mit den UP- und DOWN-Tasten die gewünschte Trainingszeit von 10 bis 99 Minuten vor. Sie können die Zeit auch direkt mit den Zahlen-Tasten (Programm-Tasten) eingeben. Bestätigen Sie Ihre Vorgabe durch Drücken der ENTER-Taste.

Schritt 6: Trainingslevel

Im Display erscheint "*ADJUST MAX LEVEL THEN PRESS ENTER*".

Geben Sie nun mit den UP- und DOWN-Tasten das gewünschte Trainingslevel bis maximal Level 20 vor. Sie können das Level auch direkt mit den Zahlen-Tasten (Programm-Tasten) eingeben. Bestätigen Sie Ihre Vorgabe durch Drücken der ENTER-Taste.

Schritt 7: Programmierung der 24 Profilsegmente

Im Display erscheint "*ADJUST SEGMENT LEVEL THEN PRESS ENTER*".

Das erste Kästchen in der Profil-Matrix blinkt, geben Sie nun das gewünschte Level von 1 bis 20 für das erste Segment vor und bestätigen Sie die Vorgabe mit der ENTER-Taste. Verfahren Sie nun mit den 23 restlichen Segmenten ebenso.

Schritt 8: Programmierung der Steigung

Im Display erscheint "*ADJUST RAMP LEVEL THEN PRESS ENTER*".

Das erste Kästchen in der Profil-Matrix blinkt, geben Sie nun die gewünschte Steigung von 1 bis 20 für das erste Segment vor und bestätigen Sie die Vorgabe mit der ENTER-Taste. Verfahren Sie nun mit den restlichen Segmenten ebenso.

Schritt 9: Speichern des Programms

Nach dem Sie das Segment 20 programmiert haben und die Vorgabe mit ENTER bestätigt haben, erscheint im Display "*TO SAVE THIS WORKOUT PRESS ENTER OR PRESS STOP TO EXIT*".

Um das Programm zu speichern drücken Sie nun die ENTER-Taste.

Schritt 10: Trainingsstart

Im Display erscheint "*PRESS START TO BEGIN OR ENTER MODIFY*".

Durch Drücken der START-Taste beginnen Sie mit dem Training.

Um das vorgegebenen Programm erneut auszuwählen, drücken Sie die USER 1 oder USER 2 Taste und Starten das Programm direkt durch Drücken der START-Taste.

Herzfrequenzsteuerung

Wie arbeitet das Herzfrequenzprogramm

Heart Rate Control (HRC) verwendet das Steigungssystem des Laufbandes um Ihre Herzfrequenz anpassen. Erhöht und verringert sich die Steigung beeinflusst das die Herzfrequenz wesentlich effizienter als eine Veränderung in der Geschwindigkeit allein. Die HRC-Programme wechseln automatisch die Steigung und Geschwindigkeit um die programmierte Herzfrequenz zu erreichen.

Wahl des HRC-Programmes

Sie haben die Möglichkeit im Setup-Modus das Weight Control (HR-1)-Programm oder das Herz-Kreislauf-(HR-2)-Programm zu wählen. Im Weight Control-Programm wird Ihre Herzfrequenz auf 70% Ihrer maximalen Herzfrequenz gehalten. Im Herz-Kreislauf-Programm wird Ihre Herzfrequenz auf 90% Ihrer maximalen Herzfrequenz gehalten.

Programmierung der HRC-Programme

Hier muss ein starkes und konstantes Herzfrequenz-Signal vorhanden sein. Ansonsten kann das Programm nicht gestartet werden.

- Drücken Sie die HR1 oder HR2 Taste.
- Nun blinkt im Puls-Fenster der Standard-Pulswert des Programmes. Sie können ihn mit der UP/DOWN-Taste verändern oder mit ENTER bestätigen.
- Nun können Sie ihr Körpergewicht eingeben. Bestätigen Sie ihre Eingabe mit ENTER.
- Jetzt können Sie ihr Alter eingeben. Bestätigen Sie Ihre Eingabe mit ENTER.
- In diesem Schritt können Sie die gewünschte Trainingszeit eingeben.
- Wenn Sie nun die Start-Taste drücken beginnt das Programm.

Sie können ihre Pulsgrenze mit der INCLINE UP/DOWN Taste während des Trainings verändern.

Watt gesteuertes Programm (nicht für therapeutische Zwecke geeignet)

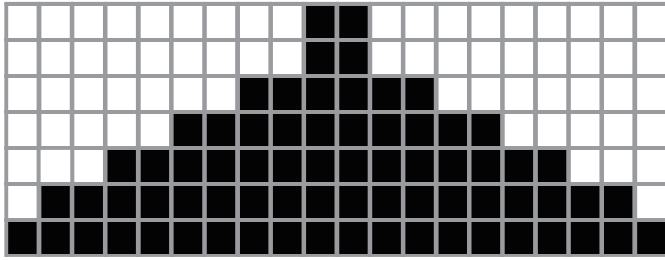
Das Wattprogramm verfügt über eine automatische Widerstandsanpassung an den Pedalen. Egal bei welcher Geschwindigkeit sie trainieren die erbrachte Leistung bleibt dadurch gleich. Eine weitere Möglichkeit des Programm ist es, sie konstant in einem Kalorienverbrauchsbereich zu halten.

Um das Watt-Programm zu starten folgen sie bitte der nachfolgenden Anleitung oder drücken sie die Watt-Taste und folgen den Anweisungen in der Anzeige des Cockpits.

- Drücken sie die Taste WATTS und danach die ENTER Taste
- Sie werden nun nach ihrem Alter gefragt, dieses können sie über die UP oder DOWN Tasten oder direkt über das Zahlenfeld eingeben. Danach bestätigen sie das Alter mit der ENTER Taste und sie gelangen zum nächsten Eingabefeld.
- Sie werden nun nach ihrem Gewicht gefragt, dieses können sie über die UP oder DOWN Tasten oder direkt über das Zahlenfeld eingeben. Danach bestätigen sie das Gewicht mit der ENTER Taste und sie gelangen zum nächsten Eingabefeld.
- Zeiteingabe. Nun können sie eine Trainingszeitvorgabe eingeben. Bestätigen sie diese, um mit dem Programm fortzufahren.
- Nun können sie ihren Ziel-Wattbereich vorgeben. Stellen sie diesen mit den UP oder DOWN Tasten ein.
- Nun haben sie die nötigen Werte eingegeben und können nach drücken der START-Taste mit dem Training beginnen. Beachten sie, das sie jederzeit während der Eingabe durch drücken der STOP Taste ein Level oder ein Anzeigefeld zurückgehen können.
- Sie können jederzeit während des Trainings die Belastung durch drücken der UP oder Down Taste erhöhen oder verringern.
- Während des WATTS Programm können alle anzeigbaren Werte durch drücken der DISPLAY key Taste abwechselnd angezeigt werden.

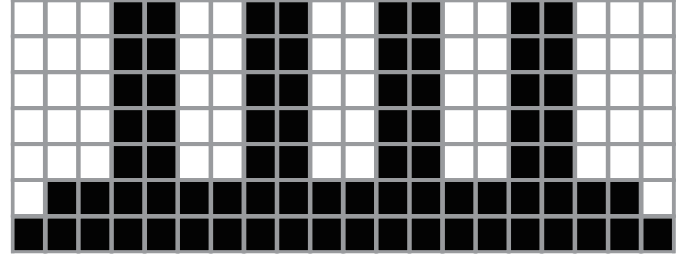
Trainingsprofil HILL

Widerstandsprofil



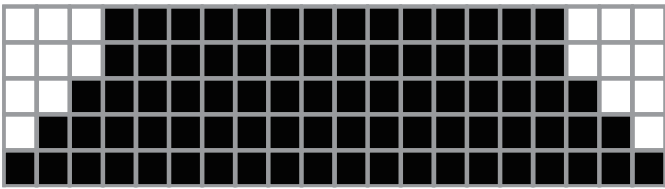
Trainingsprofil INTERVAL

Widerstandsprofil



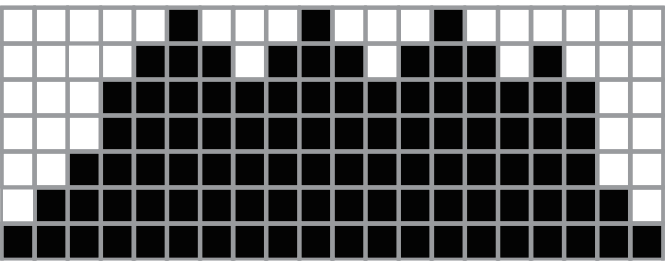
Trainingsprofil FAT BURN

Widerstandsprofil



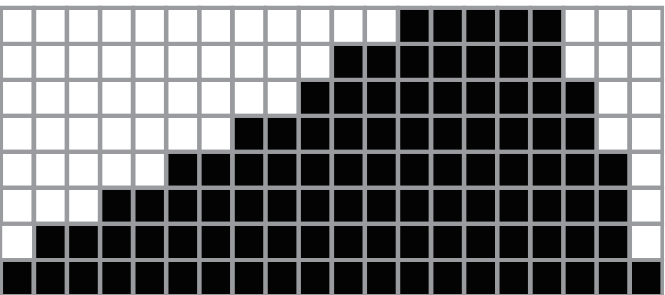
Trainingsprofil CARDIO

Widerstandsprofil



Trainingsprofil STRENGHT

Widerstandsprofil



HERZFREQUENZ-ZIELZONEN

Herzfrequenz/min.	200														100%
	160	195													80%
	140	156	190												70%
	120	137	152	185											60%
	100	117	133	148	180										50%
		98	114	130	144	175									
			95	111	126	139	170								
				93	108	123	136	165							
					90	105	119	132	160						
						88	102	116	128	155					
							85	99	112	124	150				
								83	96	109	120	145			
									80	93	105	116	140		
										78	90	102	112		
											75	87	98		
												73	84		
												70			
	20	25	30	35	40	45	50	55	60	65	70	75	80	Alter	

Berechnung der persönlichen Herzfrequenz-Trainings-Zielzonen

Ihre persönlichen HF-Trainingszonen errechnen Sie anhand der nachfolgenden Formel:

$$220 - \text{Alter} = \text{HF max}$$

Setzen Sie nun Ihre errechnete HF max gleich 100%.

Herz-/Gesundheits-Zielzone

50 bis 60% der HF max

Während des Trainings werden in dieser Zone ca. 4-6 Kalorien pro Minute verbrannt.

Der prozentuale Anteil pro Kalorie liegt bei 70% Fett, 25% Kohlehydrat und 5% Eiweiß.

Fettverbrennungs-Zielzone

60 bis 70% der HF max

Während des Trainings werden in dieser Zone ca. 6-10 Kalorien pro Minute verbrannt.

Der prozentuale Anteil pro Kalorie liegt bei 85% Fett, 10% Kohlehydrat und 5% Eiweiß.

Fitness-Zielzone

70 bis 80% der HF max

Während des Trainings werden in dieser Zone ca. 10-12 Kalorien pro Minute verbrannt.

Der prozentuale Anteil pro Kalorie liegt bei 35% Fett, 60% Kohlehydrat und 5% Eiweiß.

Beispiel

Für einen 45jährigen beträgt die maximale

HF = 175 (220 - 45 = 175)

Seine Herz-/Gesundheits-Zielzone liegt zwischen

88 und 105 HF (50 bis 60% von 175)

Seine Fettverbrennungs-Zielzone liegt zwischen

105 und 123 HF (60 bis 70% von 175)

Seine Fitness-Zielzone liegt zwischen

123 und 139 HF (70 bis 80% von 175)

Pulsmessung über Handsensoren

Die am festen Handgriff integrierten Handsensoren ermöglichen die Ermittlung der Pulsfrequenz. Eine einwandfreie Messung ihrer Pulsfrequenz erreichen Sie, indem Sie mit beiden Hände gleichzeitig die Sensoren locker umfassen.

Durch den Herzschlag ergeben sich Blutdruckschwankungen. Die dadurch verursachten Veränderungen des elektrischen Hautwiderstandes werden über die Sensoren gemessen. Diese werden dann zu einem Mittelwert zusammengefasst und im Cockpit als Pulswert angezeigt.

ACHTUNG

Bei großen Teilen der Bevölkerung ist die pulsschlagbedingte Hautwiderstandsveränderung so minimal, dass sich aus den Messergebnissen keine verwertbaren Werte ableiten lassen. Auch starke Hornhautbildung an den Handflächen, oder feuchte Hände verhindern eine korrekte Messung. In solchen Fällen kann der Pulswert gar nicht oder nur unkorrekt angezeigt werden.

Bitte prüfen Sie deshalb im Falle einer fehlerhaften oder nicht erfolgten Messung, ob dies nur bei einer oder mehreren Personen auftritt.

Sollte die Anzeige des Pulses nur im Einzelfall nicht funktionieren, so liegt kein Defekt des Gerätes vor. In diesem Fall empfehlen wir, um eine dauerhaft korrekte Pulsanzeige zu erreichen, die Verwendung eines uncodierten Brustgurtes (nicht im Lieferumfang enthalten - als Zubehör erhältlich).

Drahtlose Herzfrequenzmessung

Das Cockpit Ihres Recumbents ist bereits serienmäßig mit einem Receiver (Empfänger) ausgestattet.

Bei der Verwendung eines Brustgurtes (als Zubehör erhältlich) ermöglicht dieser Ihnen eine drahtlos Herzfrequenzmessung.

Diese optimale und EKG-genaue Art der Messung nimmt die Herzfrequenz mittels eines Sendeburstgurtes direkt von der Haut ab.

Der Brustgurt sendet dann die Impulse über ein elektromagnetisches Feld an den im Cockpit eingebauten Receiver (Empfänger).

Wir empfehlen die ausschließliche Verwendung eines U.N.O. Fitness Brustgurtes oder eines uncodierten POLAR® Brustgurtes (beide als Zubehör erhältlich) .

Bei Verwendung eines anderen Brustgurtes, und daraus resultierenden Fehlfunktionen, übernehmen wir keinerlei Gewährleistung.

Vor Trainingsbeginn

Wenn Sie seit längerer Zeit kein Ausdauertraining mehr absolviert haben, sollten Sie vor Beginn Ihres Trainings in jedem Fall Ihren Hausarzt konsultieren und ein Fitness-Check-Up machen. Dies gilt insbesondere für über 35jährige und Menschen mit Herz-/Kreislaufproblemen.

Trainingsplanung

Planen Sie Ihr Fitnesstraining in Ihren normalen Tagesablauf ein, damit es nicht zum Störfaktor, sondern zu einer regelmäßigen Einheit Ihres Alltags wird. Erstellen Sie diese Planung möglichst langfristig auf Monate bezogen und nicht nur von Tag zu Tag, oder Woche zu Woche.

Aufwärmen vor dem Training

Das Aufwärmtraining können Sie direkt auf Ihrem Trainingsgerät absolvieren, in dem Sie sich 3-5 Minuten vor der eigentlichen Trainingseinheit bei minimaler Bremskrafteinstellung locker aufwärmen.

Cool-Down nach dem Training

Nach Beendigung Ihrer Trainingseinheit sollten Sie nie sofort absteigen, sondern ähnlich wie bei der Aufwärmphase noch 3-5 Minuten bei minimaler Bremskrafteinstellung Ihr Training auslaufen lassen. Danach sollten Sie in jedem Fall Ihre Muskulatur gut dehnen. Zu diesem Thema finden Sie eine breite Auswahl an Fachliteratur in Ihrer Buchhandlung.

Trainingshäufigkeit

Achten Sie bei Ihrer Trainingsplanung auch darauf, ausreichende Trainingspausen einzuplanen. Nach jeder Trainingseinheit sollten Sie 1 bis 2 Tage pausieren, um Ihrem Körper Gelegenheit zu geben, sich optimal zu erholen.

Flüssigkeitszufuhr

Achten Sie vor und während des Trainings auf eine ausreichende Flüssigkeitszufuhr, denn es ist durchaus möglich, während einer Trainingseinheit von 30 Minuten zwischen 0,5 und 1,0 Liter Flüssigkeit zu verlieren.

Dies lässt sich zum Beispiel ideal durch Apfelschorle (Mischverhältnis: 1 Drittel Apfelsaft zu 2 Drittel Mineralwasser) wieder ausgleichen, da sie alle Elektrolyte enthält und ersetzt, die der Körper über den Schweiß verliert. Trinken Sie ca. 20 Minuten vor Ihrer Trainingseinheit ca. 330 ml und sorgen Sie während des Trainings für eine ausgewogene Flüssigkeitszufuhr.

Trainingsplan bzw. -Dokumentation

Um Ihr Training optimal und wirkungsvoll zu gestalten und bewerten zu können, sollten Sie sich vor Beginn Ihres Trainings einen Trainingsplan in schriftlicher Form oder als Computertabelle erstellen.

Hier sollten Sie jedes Training dokumentieren. Daten, wie zurückgelegte Strecke, Trainingszeit, Bremskrafteinstellung und Pulswerte sollten ebenso festgehalten werden wie persönliche Daten, z.B. Körpergewicht, Blutdruck, Ruhepuls (am Morgen direkt nach dem Aufwachen gemessen) und des persönlichen Befindens während des Trainings.

Trainingseinheit für Anfänger

Anfänger sollten Ihre Wochenplanung mit drei Trainingseinheit festlegen.

Woche 1:

Aufwärmphase: 2 Min.
Trainingsphase: 8-10 Min.
Cool-Down-Phase: 2 Min.

Woche 2:

Aufwärmphase: 2 Min.
Trainingsphase: 8-12 Min.
Cool-Down-Phase: 2 Min.

Woche 3:

Aufwärmphase: 3 Min.
Trainingsphase: 10-15 Min.
Cool-Down-Phase: 3 Min.

Wählen Sie sowohl für die Aufwärm- als auch für die Cool-Down-Phase eine minimale Belastungsstufe.

Während des Trainings stellen Sie die Belastung so ein, dass sich Ihre Trainings-Herzfrequenz im Bereich von 55 bis 65% Ihrer maximalen Herzfrequenz bewegt.

Generell gilt aber, Ihr Körper gibt die Trainingsbelastung vor. Überprüfen Sie daher während des Trainings permanent Ihren Puls und orientieren Sie sich hierbei entweder an den Vorgaben Ihres Arztes oder an der Herzfrequenztabelle dieser Anleitung.

Auch beim Sport gilt: **Weniger ist mehr.**

Fehler

Behebung

Keine Anzeige nach dem Einschalten durch Pedalbewegung

Überprüfen Sie, ob das Kontrollkabel bei der Montage gequetscht oder eingeklemmt wurde und/oder die Steckverbindung sich gelöst hat.

Keine Anzeige der Pulsfrequenz oder fehlerhafte Messung

Siehe Beschreibung "Puls-/Herzfrequenzmessung" in dieser Anleitung.

Keine Funktion der Puls-Handsensoren

Prüfen Sie, ob bei der Montage eventuell die Kabel der Handsensoren gequetscht oder eingeklemmt wurden.

Während des Trainings zeigen die Werte für Geschwindigkeit und Strecke "0" an

Überprüfen Sie, ob das Kontrollkabel bei der Montage gequetscht oder eingeklemmt wurde und/oder die Steckverbindung sich gelöst hat.

Laufgeräusche

Bitte beachten Sie, dass es sich bei Ihrem Trainingsgerät um ein mechanisches Gerät handelt, bei dessen Betrieb es zu normalen Laufgeräuschen kommt.

Knackgeräusche

Prüfen Sie, ob das Recumbent eben bzw. im Lot steht. Justieren Sie gegebenenfalls die Standfüße neu.

Computer-Anzeige von

- Zeit (min u. h)
- Geschwindigkeit (km/h)
- Strecke (m u. km)
- Energieverbrauch (kcal)
- Puls (bei Verwendung der Handsensoren)
- Herzfrequenz (bei Verwendung eines Brustgurtes)

Bremssystem: Elektronisch gesteuerte, Magnetbremse
Antriebssystem: Poly-V-Riemenantrieb
Schwungscheibe: ca. 13,5 kg

Maße (LxBxH): ca. 144 x 75 x 128 cm (Stellfläche)
Gewicht: ca. 65 kg
Benutzergewicht: maximal 180 kg
Werteverstellung: über Tastatur
Stromversorgung: Self-generating

Einsatzgebiet: Heimbereich
Semiprofessioneller Bereich
Professioneller Bereich

ENTSORGUNG

ACHTUNG:

Ihr Trainingsgerät trägt dieses Symbol: 

Es besagt, dass Elektro- und Elektronikgeräte nicht mit dem normalen Hausmüll entsorgt werden dürfen, sondern einem getrennten Rücknahmesystem zugeführt werden sollten.

Entsorgungsinformationen für Benutzer im Heimbereich/Privathaushalten

ACHTUNG: Entsorgen Sie dieses Trainingsgerät nicht mit dem normalen Hausmüll!

Entsprechend einer neuen EU-Richtlinie, welche die ordnungsgemäße Rücknahme, Behandlung und Verwertung von gebrauchten Elektro- und Elektronikgeräten vorschreibt, müssen elektrische und elektronische Altgeräte getrennt entsorgt werden. Nach der Einführung der Richtlinien in den EU-Mitgliedsstaaten können private Haushalte ihre gebrauchten Elektro- und Elektronikgeräte jetzt kostenfrei an ausgewiesenen Rücknahmestellen abgeben*. In einigen Ländern* können Sie Ihre Altgeräte auch bei Ihrem Fachhändler zurückgeben, wenn Sie ein vergleichbares neues Gerät erwerben.

Sollte Ihr gebrauchtes Trainingsgerät Batterien oder Akkus enthalten, so entnehmen Sie diese bitte vor der Rückgabe des Gerätes und entsorgen Sie diese, gemäß der örtlich geltenden Regelungen, getrennt.

Durch die ordnungsgemäße Entsorgung Ihres Trainingsgerätes tragen Sie entscheidend dazu bei, dass Altgeräte entsprechend gesammelt, behandelt und verwendet werden können. So wird eine mögliche schädliche Auswirkung auf Umwelt und Gesundheit, die bei einer unsachgemäßen Entsorgung entstehen kann, erfolgreich verhindert.

*) Weitere Informationen erhalten Sie von Ihrer Gemeinde- oder Stadtverwaltung

GARANTIEBESTIMMUNGEN

Um Ihnen im Servicefall schnell helfen zu können, benötigen wir einige Daten von Ihrem Fitnessgerät bzw. von Ihnen.

Um Ihrem Fitnessgerät die exakten Ersatzteile zuordnen zu können, benötigen wir in jedem Fall die Seriennummer.

Bitte füllen Sie im Bedarfsfall die Servicekarte dieses Benutzerhandbuches vollständig aus und senden diese mit einer Kopie Ihres datierten Kassenbelegs an uns ein.

Datenschutz

Die Beny Sports Germany GmbH verpflichtet sich, Ihre Daten vertraulich zu behandeln und nicht an Dritte weiterzugeben. Ein verantwortlicher Umgang mit Ihren Daten, sowie die Beachtung der nationalen und internationalen Datenschutzvorschriften ist für uns eine Selbstverständlichkeit.

Einsatzbereiche & Garantiezeiten

Die Fitnessgeräte von Motive Fitness und U.N.O. Fitness sind je nach Modell für unterschiedliche Einsatzbereiche geeignet.

Die für Ihr Fitnessgerät geltenden Einsatzbereiche entnehmen Sie den "Technischen Daten" dieses Benutzerhandbuches.

Heimbereich:

Ausschließlich private Nutzung

Garantiezeit: 3 Jahre

Semiprofessioneller Bereich:

Nutzung unter Anleitung in Hotels, Krankengymnastikpraxen, etc.

Nicht Nutzung in einem Fitnessstudio, oder einer ähnlichen Einrichtung!

Garantiezeit: 2 Jahre

Professioneller Bereich:

Nutzung in einem Fitnessstudio oder einer ähnlichen Einrichtung unter Aufsicht von Fachpersonal.

Garantiezeit: 1 Jahr

Kaufbeleg und Seriennummer

Um Ihren Anspruch auf Serviceleistungen innerhalb der Garantiezeit zu wahren, benötigen wir von Ihnen in jedem Fall eine Kopie des datierten Kaufbelegs.

Bewahren Sie Ihren Kaufbeleg immer auf und senden Sie uns eine Kopie im Garantiefall als Anhang Ihres Serviceauftrages unaufgefordert mit ein.

Nur so kann eine schnelle Bearbeitung Ihres Servicefalles gewährleistet werden.

Damit wir Ihre Modellversion eindeutig identifizieren können, benötigen wir für eine Serviceleistung die Angabe der Geräteseriennummer.

Garantiebedingungen

Die Garantiezeit für Ihr Trainingsgerät beginnt:

- für neue Produkte ab dem Kaufdatum des Endverbrauchers, die bei einem direkten und autorisierten Vertriebspartner der Beny Sports Germany GmbH erworben wurden.
- für Ausstellungsstücke ab dem Kaufdatum des Käufers (Fachhändler). Diese Garantie gilt in jedem Fall vorbehaltlich anderer Vereinbarungen zwischen Endverbraucher und seinem Verkäufer (Fachhändler).

Die Garantie umfasst Mängel, die auf Fertigungs- oder Materialfehler beruhen.

Sie gilt nur für in Deutschland erworbene und betriebene Geräte.

Diese Garantie gilt vorbehaltlich anderer Vereinbarungen zwischen dem Verkäufer (Fachhändler) und dem Käufer (Endverbraucher oder Wiederverkäufer).

Sie gilt nicht für Schäden und Mängel, die durch schuldhaft unsachgemäßen Gebrauch, fahrlässige oder mutwillige Zerstörung, mangelnde oder unterlassene Wartungsmaßnahmen, höhere Gewalt, betriebsbedingte und dadurch normale Abnutzung, Schäden die durch das Eindringen von Flüssigkeiten (z.B. Körperschweiß), Reparatur oder Veränderung von Ersatzteilen fremder Herkunft verursacht werden.

Die Garantie gilt ebenfalls nicht für eine fehlerhafte Montage bzw. Beschädigungen die durch eine falsche Montage entstehen. Dies gilt sowohl für die Montage durch den Endverbraucher, als auch für die Montage durch einen Aufbauservice.

Bestimmte Bauteile unterliegen einem gebrauchsbedingten Verschleiß bzw. einer normalen Abnutzung. Zu diesen Bauteilen zählen z.B. Kugellager, Lagerbuchse, Lager, Antriebsriemen, Schalter und Tasten, Netzkabel, Netzadapter, etc..

Diese Verschleißteile sind nicht Gegenstand der Garantie.

Sollte das Trainingsgerät aufgrund einer Reparatur bei Ihnen abgeholt werden, so ist die Demontage und Bereitstellung, sowie auch der Empfang und die Wiederaufstellung des Gerätes notwendig. Grundsätzlich fallen diese Leistungen nicht unter den von uns gewährten Garantieumfang.

Bei Einzelteilen müssen die defekten Teile an unsere Serviceadresse gut verpackt und nach vorheriger Absprache versendet werden.

Bauteile, welche zu ersetzen und Bestandteile der Montage sind, müssen vom Endverbraucher erneuert werden, auch wenn das Gerät von einem Aufbauservice montiert wurde.

Serviceleistungen außerhalb der Garantie

Ihr Fachhändler, oder das Serviceteam von Beny Sports stehen Ihnen selbstverständlich auch gerne bei der Problemlösung zur Verfügung, wenn Fälle eines Mangels nach Beendigung der Garantiezeit, oder Fälle, die nicht durch die Garantieleistungen abgedeckt werden, auftreten.

In einem solchen Fall wenden Sie sich bitte direkt an Ihren Fachhändler oder per Mail an:

service@benysports.de

direkt an das Beny Sports Serviceteam.

SERVICEKARTE



Bitte füllen Sie alle Angaben dieses Formulars vollständig aus und legen Sie eine Kopie des datierten Kaufbeleges bei.

Persönliche Daten:

Vorname: _____ Tel. (privat): _____

Name: _____ Tel. (geschäftlich): _____

Straße: _____ Tel. (mobil): _____

PLZ, Ort: _____ E-mail: _____

Geräte-Spezifikation:

Artikel-Bezeichnung: RC 6000 Kaufdatum: _____

Artikel-Nummer: 13020 Händler: _____

Seriennummer: _____

Fehlerbeschreibung: _____



Beny Sports Germany GmbH

Klingenhofstraße 51 - 90411 Nürnberg

FAX: +49 (0) 911 975 978 1 - TEL +49 (0) 911 975 978 0

info@benysports.de · www.benysports.de