

LTX3

BEDIENUNGSANLEITUNG



Art.-Nr.: 10030

U.N.O.
FITNESS



SICHERHEITSHINWEISE

Lesen Sie unbedingt die gesamte Bedienungsanleitung vor dem ersten Training genau durch.

Um ein langjähriges, effizientes und sicheres Training zu ermöglichen, ist es unbedingt erforderlich, dass Sie die Wartungs- und Sicherheitsanweisungen dieser Anleitung exakt befolgen und einhalten. Jeder, der Ihr Trainingsgerät nutzen möchte, muss unbedingt über diese Anweisungen vorab informiert werden.

Bitte halten Sie die angegebenen Wartungs- und Sicherheitsanweisungen exakt ein.

Das Laufband darf nur für seinen vorgesehenen Zweck, also für das Geh-, Walk- und Lauftraining genutzt werden. Zweckfremde Anwendungen können Gesundheitsschäden, Unfälle oder Beschädigungen des Laufbandes bewirken, für die seitens des Herstellers keinerlei Haftung übernommen werden kann.

Netzanschluss:

- Eine Netzspannung von 220-230 V, 50 Hz wird für den Betrieb des Laufbandes benötigt.
- Das Laufband darf nur mit dem mitgelieferten Netzkabel an eine geerdete, mit 16 A einzeln abgesicherte und vom Fachmann installierte Steckdose angeschlossen werden.
- Das Ein- und Ausschalten des Laufbandes muss immer über den Hauptschalter erfolgen.
- Bevor das Laufband an einen anderen Ort bewegt wird, ziehen Sie immer den Netzstecker.
- Wenn Sie Wartungsarbeiten durchführen oder nicht trainieren, ziehen Sie den Netzstecker aus der Steckdose.
- Verwenden Sie zum Anschluss des Gerätes keine Mehrfachsteckdosen oder Kabeltrommeln. Sollten Sie ein Verlängerungskabel einsetzen, so muss dieses den VDE-Richtlinien entsprechen.

Aufstellort:

- Bei der Wahl des Aufstellortes für das Laufband wählen Sie eine Stellfläche, die in jeder Richtung genügend Freiraum bietet (der Freibereich hinter dem Laufband muss mindestens 2 Meter, der neben und vor dem Laufband mindestens 1 Meter betragen).
- Der Trainingsraum sollte während des Trainings gut belüftet sein. Vermeiden Sie Zugluft.
- Setzen Sie ihr Laufband nur im Haus und in ausreichend temperierten Räumen ein. Eine Nutzung im Freien ist nicht möglich.
- Das Laufband ist für einen Betrieb in Feuchträumen nicht geeignet und darf dort nicht eingesetzt werden (z.B. Sauna, Schwimmbad...).
- Das Laufband darf nur auf einem ebenen und festen Untergrund betrieben werden. Gleichen Sie Unebenheiten des Bodens gegebenenfalls aus.
- Achten Sie unbedingt darauf, dass das Netzkabel weder gequetscht noch zur Stolpergefahr werden kann.
- Idealerweise stellen Sie das Laufband auf eine dafür konzipierte Boden-Schutzmatte.
- Halten Sie heiße Gegenstände vom Laufband und insbesondere vom Netzkabel fern.
- Bei Betrieb oder im Standby-Modus senden elektrische Geräte eine elektromagnetische Strahlung aus. Deshalb halten Sie strahlungsintensive Geräte, wie Handys, PCs, etc. vom Laufband fern, da es zu Fehlfunktionen und Störungen, insbesondere bei den Puls-/ Herzfrequenz-Messungen, kommen kann.

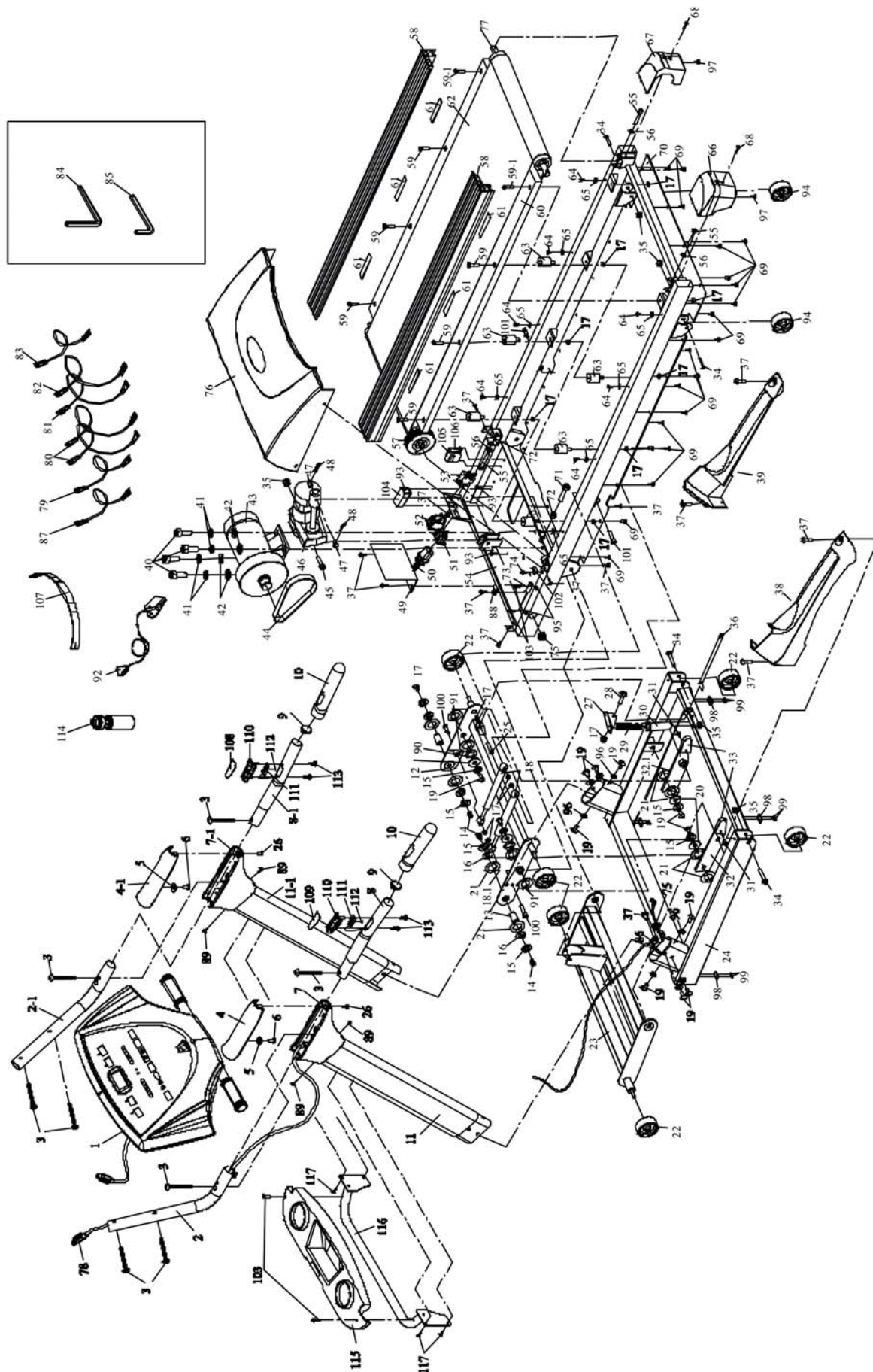
Persönliche Sicherheit:

- Bei jedem Training muss der Safety Key angelegt werden.
- Während Ihrer Abwesenheit sollte der Safety Key und das Netzkabel entfernt werden, damit ein unsachgemäßer Gebrauch durch Dritte verhindert wird.
- Das Training muss sofort abgebrochen werden, wenn Sie währenddessen Übelkeit, Schwindelgefühl oder andere anormale Symptome verspüren. Sie sollten in diesem Fall unverzüglich einen Arzt konsultieren.
- In einer Notsituation stützen Sie sich mit beiden Händen auf den seitlichen Handläufen ab und bringen Ihre Beine auf die seitlichen Trittschichten. Betätigen Sie dann die STOP-Taste oder ziehen den Safety Key vom Gerät.
- Weite Kleidung kann sich während des Trainings im Laufband bzw. in den Laufrollen verfangen und somit zu Unfällen führen. Trainieren Sie deshalb grundsätzlich nur mit enganliegender Sportbekleidung.
- Sie sollten während des Trainings nur speziell für das Laufen konzipierte Sportschuhe tragen. Beachten Sie bitte, dass dieses Laufband mit sehr guten Dämpfungseigenschaften ausgestattet ist. Deshalb sollten Sie keine "extrem" gedämpften Laufschuhe nutzen.
- Das Laufband kann und darf grundsätzlich nicht gleichzeitig von mehreren Personen genutzt werden.
- Stellen Sie unbedingt vor jedem Training sicher, dass das Laufband vollkommen intakt ist. Trainieren Sie auf keinen Fall mit einem fehlerhaften Laufband.
- Reparaturen dürfen selbstständig nur in Absprache mit einem autorisierten Fachmann und unter Verwendung von Original-Ersatzteilen durchgeführt werden.
- Reinigen Sie nach jeder Trainingseinheit das Laufband, um Beschädigungen durch Körperschweiß zu verhindern.
- Für eine Benutzung durch Kinder ist das Laufband in keinem Fall geeignet. Achten Sie darauf, dass Kinder und Haustiere während des Trainings einen ausreichenden Sicherheitsabstand einhalten und sich unter dem Laufband keine Gegenstände befinden.
- Im Ruhezustand bzw. im geklappten Zustand ist das Laufband kein Kinderspielzeug. Es darf auf keinen Fall als Klettergerüst benutzt werden.
- Während des Betriebes dürfen Hebel und andere Einstellmechanismen den Ablauf nicht stören.
- Bringen Sie ihre Hände nie in die Nähe von beweglichen Teilen.

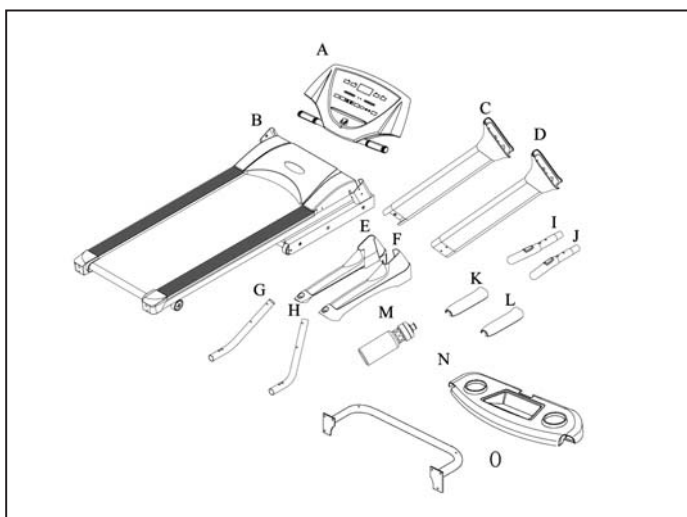
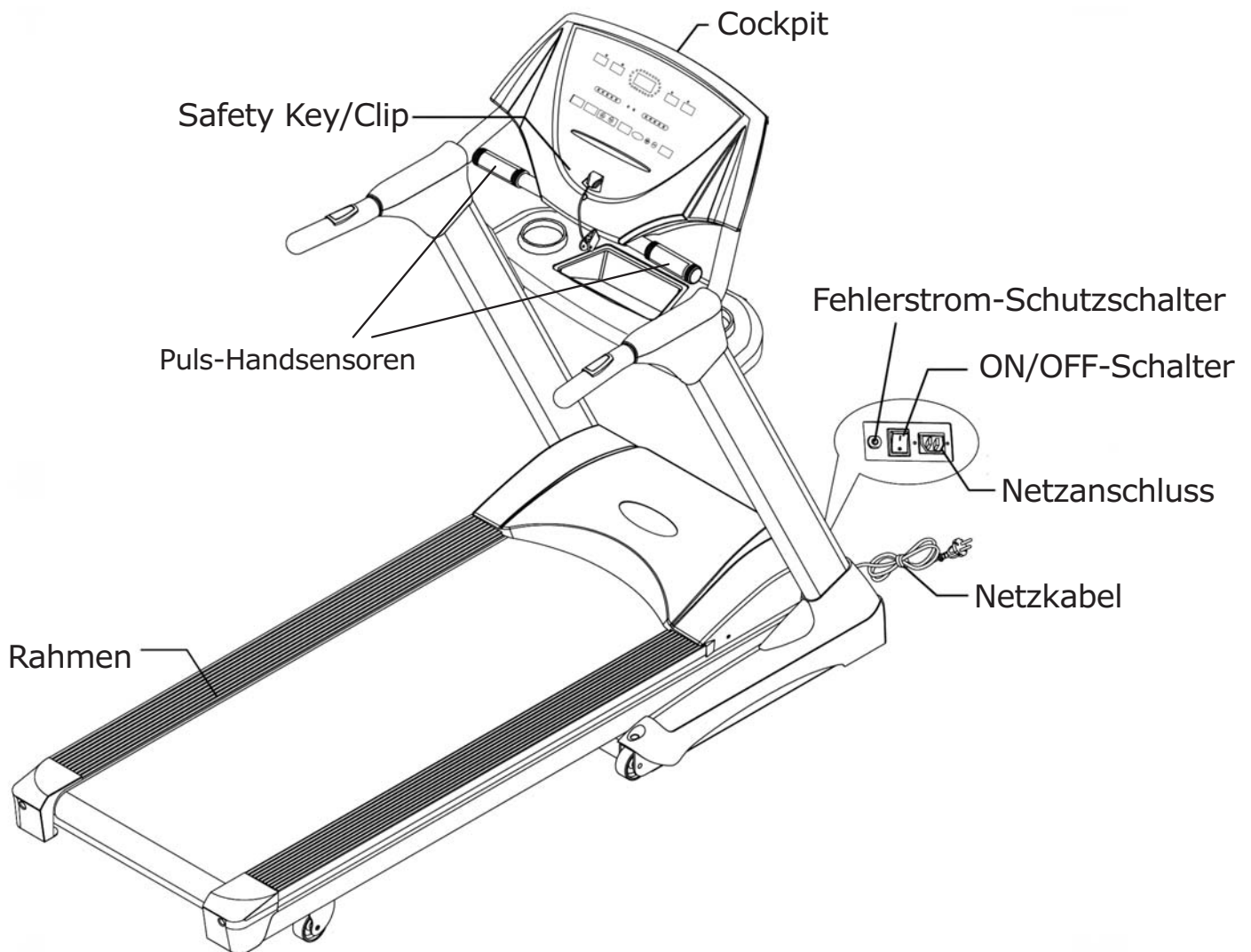
Dieses Laufband wurde nach neuesten sicherheitstechnischen Erkenntnissen konstruiert und gebaut. Eventuelle Gefahrenquellen, durch die Verletzungen entstehen können, wurden bestmöglich vermieden oder entsprechend abgesichert. Ausschließlich Erwachsene sollten dieses Laufband nutzen. Falsches oder übermäßiges Training kann zu Gesundheitsschäden führen!

Die Montage des Laufbandes muss gewissenhaft von einer erwachsenen Person durchgeführt werden. Vor dem ordnungsgemäßen Abschluss der Montage darf auf keinen Fall mit dem Training begonnen werden. Das gesamte Laufband sollte bei regelmäßiger Nutzung einmal pro Monat überprüft werden. Dies gilt besonders für Befestigungsteile wie Muttern, Schrauben und Bolzen.

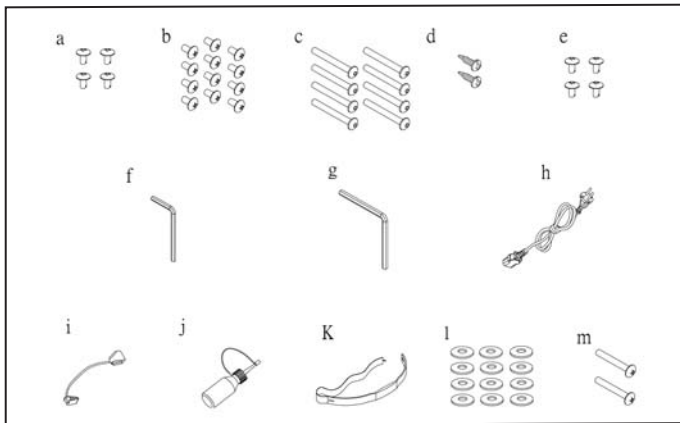
Um die Sicherheit des Laufbandes dauerhaft zu gewährleisten, ersetzen Sie durch Verschleiß beschädigte Teile sofort durch Original-Ersatzteile. Erst nach Wiederherstellung der Sicherheit darf das Laufband wieder benutzt werden. Nehmen Sie keine anderen, als die in dieser Montage- und Bedienungsanleitung beschriebenen Wartungsmaßnahmen und Einstellungen vor.



Nr.	Bezeichnung	Anzahl	Nr.	Bezeichnung	Anzahl
1	Computer	1	57	Vordere Antriebsrolle	1
2	Computer-Halterung, links	1	58	Seitliche Trittfläche	2
2.1	Computer-Halterung, rechts	1	59	Schraube M8x35	6
3	Cockpit-Schraube	8	59.1	Schraube M8	2
4	Obere Handlauf-Abdeckung, links	1	60	Laufdeck	1
4.1	Obere Handlauf-Abdeckung, rechts	1	61	Schaumgummi-Streifen 20x100x1,5 mm	6
5	Kunststoffscheibe	2	62	Laufmatte	1
6	Schneidschraube Ø3,9x10	2	63	Dämpfer	6
7	Untere Handlauf-Abdeckung, links	1	64	Schraube M4x10	8
7.1	Untere Handlauf-Abdeckung, rechts	1	65	Kunststoffscheibe	8
8	Handlauf, links	1	66	Hintere Abdeckung, links	1
8.1	Handlauf, rechts	1	67	Hintere Abdeckung, rechts	1
9	Stopfen	2	68	Schraube M4x20	2
10	Schaumhandgriff	2	69	Schneidschraube Ø3,9x16	2
11	Aufrechter Seitenrahmen, links	1	70	Bodenabdeckung	1
11.1	Aufrechter Seitenrahmen, rechts	1	71	Schraube M8x45	1
12	Klapp-Rahmen	1	72	Schraube M8	2
13	Buchse	2	73	Sensor	1
14	Schraube M8x12	4	74	Schraube M4x15	1
15	Federscheibe M8	8	75	Kabel-Schutzring	2
16	Unterlegscheibe Ø8xØ19x2.0	4	76	Obere Motor-Abdeckung	1
17	Mutter M8	14	77	Hintere Antriebsrolle	1
18	Hydraulik-Zylinder	2	78	Kontroll-Kabel	1
19	Schraube M8x15	12	79	Kabel (grün) 130mm	1
20	Unterlegscheibe Ø8xØ25x2.0	4	80	Kabel (weiß) 90mm	2
21	Unterlegscheibe, Kunststoff	8	81	Kabel (schwarz) 90mm	1
22	Transportrolle	6	82	Kabel (weiß) 450mm	1
23	Steigungs-Rahmen	1	83	Kabel (schwarz) 300mm	1
24	Basis-Rahmen	1	84	Inbus-Schlüssel 6 mm	1
25	Schraube M8x40	1	85	Inbus-Schlüssel 5 mm	1
26	Schneidschraube Ø4,9x25	2	86	Kabelhalter	1
27	Sicherungshebel	1	87	Kabel (weiß) 250mm	1
28	Schraube M8x35	1	88	Kabelhalter	1
29	Feder	1	89	Schraube M5x12	4
30	Abstandhalter	1	90	Distanzscheibe	2
31	Schraube M6x10	2	91	Kunststoff-Unterlegscheibe	4
32	Klapp-Rahmen-Platte, links	1	92	Safety Key / Clip	1
32.1	Klapp-Rahmen-Platte, rechts	1	93	Schraube M5x8	2
33	Gummi-Abdeckung	2	94	Transportrolle, hinten	2
34	Schraube	4	95	Halter für Sensorkabel	2
35	Mutter M10	5	96	Unterlegscheibe Ø8xØ19x1.5	8
36	Sicherungsstab	1	97	Schraube M4x16	2
37	Schraube M5x10	15	98	Standfuß, Gummi	4
38	Seitenabdeckung, links	1	99	Schneidschraube	8
39	Seitenabdeckung, rechts	1	100	Schraube M8x50	2
40	Schraube M10x25	4	101	Schraube M8x25	2
41	Federscheibe M10	4	102	Sensorhalter	1
42	Unterlegscheibe Ø10xØ20x3.0	4	103	Schraube M4x15	2
43	Antriebsmotor	1	104	Störfilter	1
44	Antriebsriemen	1	105	Wandler	1
45	Schraube M10x40	1	106	Schraube M5x10	2
46	Steigungsmotor	1	107	POLAR®-Brustgurt T41	1
47	Befestigungsbolzen	2	108	HRS-Sticker (Geschwindigkeit)	1
48	Splint	2	109	HRS-Sticker (Steigung)	1
49	Platine mit Halterung	1	110	HRS-Basisplatte, Kunststoff	2
50	Netzkabel	1	111	HRS-Kabel	1
51	Netzanschluss	1	112	Schneidschraube Ø2,9x8	2
52	ON/OFF-Schalter	1	113	Schneidschraube Ø2,9x8	2
53	Fehlerstrom-Schutzschalter	1	114	Schraube M5x10	2
54	Hauptrahmen	1	115	Flasche	1
55	Schraube M8x55	3	116	Querträger	1
56	Unterlegscheibe Ø8xØ16x1.5	3	117	Schraube M5x10	2



A	Cockpit	x 1
B	Rahmen	x 1
C	Aufrechter Seitenrahmen, links	x 1
D	Aufrechter Seitenrahmen, rechts	x 1
E	Rahmen-Abdeckung, links	x 1
F	Rahmen-Abdeckung, rechts	x 1
G	Cockpit-Halterung, links	x 1
H	Cockpit-Halterung, rechts	x 1
I	Handlauf, links	x 1
J	Handlauf, rechts	x 1
K	Handlauf-Abdeckung, links	x 1
L	Handlauf-Abdeckung, rechts	x 1
M	Trinkflasche	x 1
N	Flaschenhalter/Ablage	x 1
O	Querträger	x 1

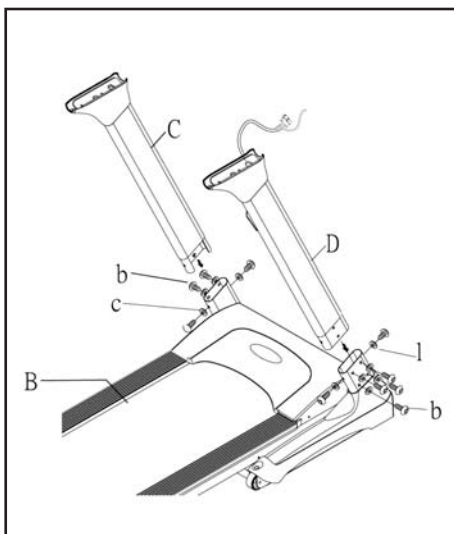


a	Schraube M5x10	x 4
b	Schraube M8x15	x 12
c	Schraube M8x60	x 8
d	Schraube ø 5 x 25	x 2
e	Schraube M8x20	x 4
f	Inbus-Schlüssel 5 mm	x 1
g	Inbus-Schlüssel 6 mm	x 1
h	Netzkabel	x 1
i	Safety Key Set	x 1
j	Silikon-Flasche	x 1
k	POLAR® Brustgurt	x 1
l	Unterlegscheibe	x 12
m	Schraube M4x16	x 2

Zur Montage benötigen Sie zusätzlich zu dem beigefügten Werkzeug einen Kreuzschlitz-Schraubendreher PH2.

Vergewissern Sie sich vor der Montage Ihres Laufbandes anhand der Montage-Teilleiste, dass alle benötigten Teile vorhanden sind. Zur Montage benötigen Sie zwei Personen.

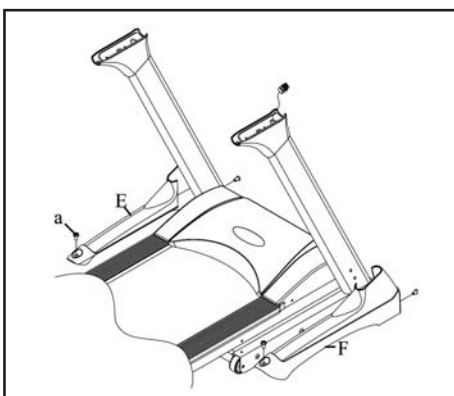
Achtung: Bitte folgen Sie bei der Montage exakt der Anleitung. Für Mängel, die aufgrund falscher Montage entstehen, bestehen **keine** Garantieansprüche!



1. Montage der aufrechten Seitenrahmen

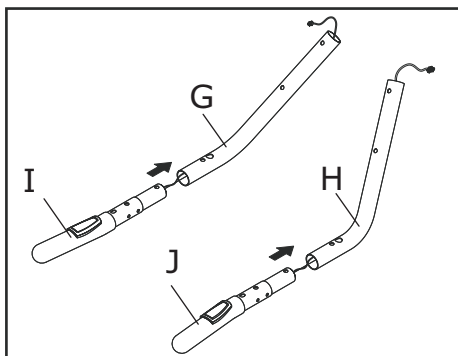
Führen Sie das aus dem Grundrahmen ragende Kontrollkabel durch den linken Seitenrahmen (C) von unten nach oben.

Um Ihnen diesen Schritt zu erleichtern wurde bereits durch den Seitenrahmen (C) ein Draht geführt, der am oberen und unteren Ende des Seitenrahmens befestigt ist. Lösen Sie den Draht am unteren Ende und fixieren Sie daran das Kontrollkabel. Ziehen Sie es jetzt mit Hilfe des Drahtes nach oben. Um zu verhindern, dass das Kontrollkabel wieder nach unten rutscht, befestigen Sie es im oberen Bereich des Seitenrahmens (C) mit dem Draht. Stecken Sie nun den linken Seitenrahmen (C) in die linke Aufnahme des Grundrahmens (B) und fixieren Sie diesen dann mit den Unterlegscheiben (l) und den Schrauben (b). Verfahren Sie nun genauso mit dem rechten aufrechten Seitenrahmen (D).



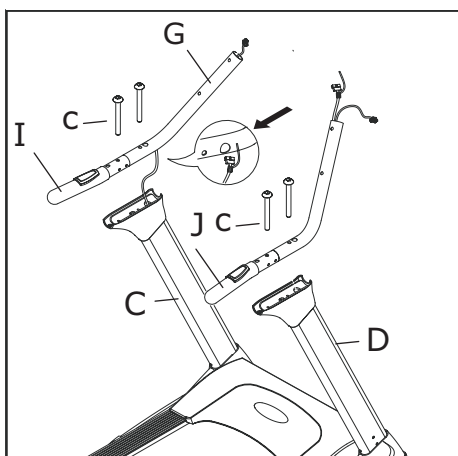
2. Montage der seitlichen Kunststoffabdeckung

Setzen Sie nun die seitlichen Kunststoff-Abdeckungen (E/F), wie in der Zeichnung gezeigt, an den Grundrahmen und befestigen Sie diese dann mit den Schrauben (a).



3. Vor-Montage der Handläufe

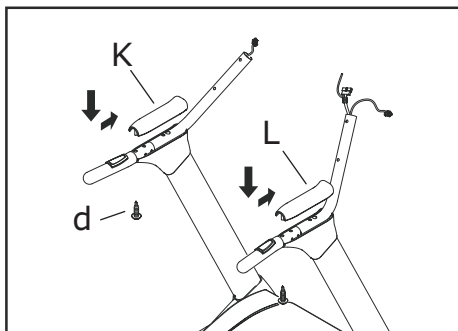
Führen Sie die Kabel des HRS-Systems, die aus den Handläufen (I,J) ragen durch die Cockpithalter (G/H). Beachten Sie hierbei, dass der rechte Handlauf (J) mit dem HRS-System für die Geschwindigkeit (Speed) und der linke Handlauf (I) mit dem HRS-System für Steigung (Elevation) ausgestattet ist. Jetzt schieben Sie die Handläufe (I/J) in die Cockpithalter (G/H), wie auf der Abbildung gezeigt.



4. Montage der Handläufe/Cockpithalter

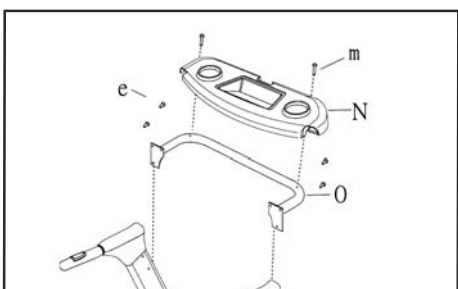
Sollten Sie das Kontrollkabel, wie in Schritt 1 empfohlen mit dem Draht am oberen Teil des Seitenrahmens (C) fixiert haben, so entfernen Sie jetzt den Draht vollständig. Führen Sie das Kontrollkabel durch den linken Handlauf (I) / Cockpithalter (G), wie in der Zeichnung mit Pfeil gekennzeichnet. Befestigen Sie jetzt, die Handläufe / Cockpithalter auf den aufrechten Seitenrahmen (C,D) mit den Schrauben (d).

ACHTUNG: Achten Sie unbedingt darauf, dass Sie mit den Schrauben (c) weder das Kontrollkabel noch die Kabel der HRS-Steuerung beschädigen!



5. Montage Handlauf-Abdeckung

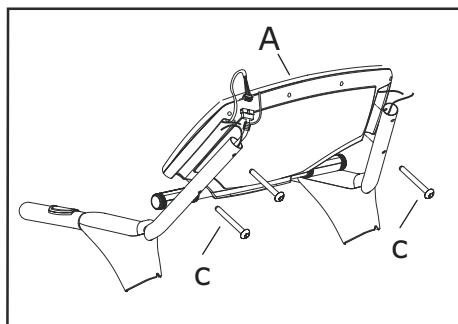
Schieben Sie die Handlauf-Abdeckungen (K,L) wie in der Abbildung gezeigt auf die Handläufe und befestigen Sie diese dann mit den Schrauben (d).



6. Montage des Querträgers

Montieren Sie den Querträger (O) mit den Schrauben (e) an die, dafür an der Vorderseite der aufrechten Seitenrahmen (C/D) vorgesehenen Gewindeöffnungen.

Befestigen Sie, wie in der Zeichnung gezeigt, nun die Ablage (N) mit den Schrauben (m) an dem Querträger (O).



7. Montage des Cockpits

Verbinden Sie das Kontrollkabel und die Kabel des HRS-Systems mit den, aus dem Cockpit ragenden Kabeln. Setzen Sie nun das Cockpit (A) auf die Cockpithalter und befestigen Sie es mit den Schrauben (c).

ALLGEMEINE INFORMATIONEN



Klappmechanismus

Ihr Laufband ist klappbar und somit platzsparend unterzubringen. Schalten Sie das Laufband vor dem Hochklappen unbedingt ordnungsgemäß aus und entfernen Sie das Netzkabel. Klappen Sie **niemals** das Laufband im eingeschalteten Zustand, bzw. wenn es noch läuft. Fassen Sie das Laufband, um es hochzuklappen, am hinteren Teil der Lauffläche und heben es dann mit beiden Händen soweit an, bis das Safety-Lock-System hörbar einrastet. Jetzt ist das Laufband sicher hochgeklappt und kann mittels der Transportrollen bewegt werden.

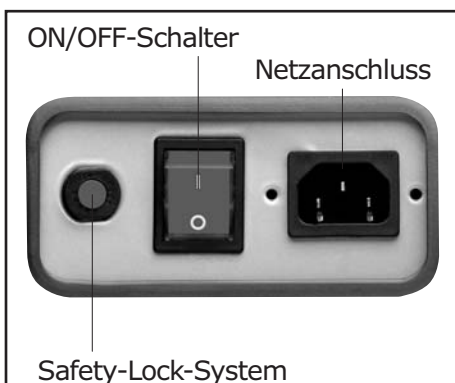
Um das Laufband wieder herunterzuklappen, fassen Sie mit beiden Händen den hinteren Teil der aufrecht stehenden Lauffläche. Drücken Sie nun mit Ihrem rechten Fuß den Hebel des Safety-Lock-Systems (siehe Zeichnung) nach unten und ziehen Sie die Lauffläche leicht zu sich. Nun führen Sie die Lauffläche langsam nach unten. Bitte beachten Sie, dass die Hebelkraft des Hydraulikzylinders im letzten Drittel der Abwärtsbewegung alleine nicht ausreicht, um das Laufband langsam abzusetzen. Achten Sie also unbedingt darauf, dass Sie die Lauffläche während der gesamten Abwärtsbewegung mit beiden Händen festhalten. Das Klappen des Laufbandes sollte niemals von Kindern ausgeführt werden.



Hydraulikzylinder

Der Klappmechanismus ist mit einem oder zwei (modellabhängig) Hydraulikzylindern ausgestattet. Diese stehen unter Hochdruck. Achten Sie darauf, dass sie nicht durch Schlageinwirkungen oder andere äußere Einflüsse beschädigt werden, da in einem solchen Fall ein sicheres Hoch- und Herunterklappen des Laufbandes nicht mehr gewährleistet ist.

Sollten ein oder beide Hydraulikzylinder defekt sein, klappen Sie das Laufband erst dann wieder hoch, wenn diese gegen neue Zylinder ausgetauscht wurden.



Fehlerstrom-Schutzschalter

Um das Laufband vor Schäden, die durch eine Überspannung des Stromnetzes entstehen können, zu schützen, befindet sich neben dem ON/OFF-Schalter an der Vorderseite der Motorabdeckung ein Fehlerstrom-Schutzschalter.

Dieser Schalter springt bei einer Überspannung heraus und unterbricht den Stromkreis, d.h. das Laufband wird komplett abgeschaltet.

Wenn dieser Fall eintritt, schalten Sie das Laufband über den ON/OFF-Schalter aus und ziehen das Netzkabel aus der Steckdose. Drücken Sie nun den herausgesprungenen Fehlerstrom-Schutzschalter wieder hinein. Verbinden Sie jetzt das Netzkabel mit der Steckdose und schalten Sie das Laufband über den ON/OFF-Schalter wieder ein.

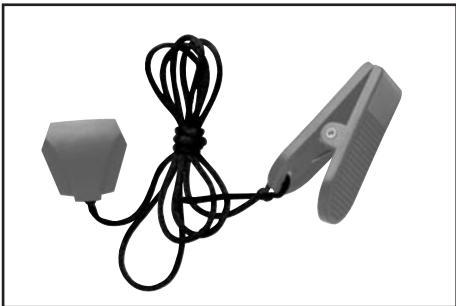
ALLGEMEINE INFORMATIONEN



Netzkabel

Stecken Sie das im Lieferumfang enthaltene Netzkabel in den am vorderen Teil des Laufbandes befindlichen Netzanschluss ein. Schalten Sie das Laufband mit dem neben dem Stecker platzierten ON/OFF-Schalter ein und aus.

ACHTUNG: Das Gerät darf nur an vom Fachmann installierte und geerdete Steckdosen angeschlossen werden. Verwenden Sie zum Anschluss des Laufbandes keine Mehrfachsteckdosen. Wenn Sie ein Verlängerungskabel einsetzen müssen, so muss dies den VDE-Richtlinien entsprechen.



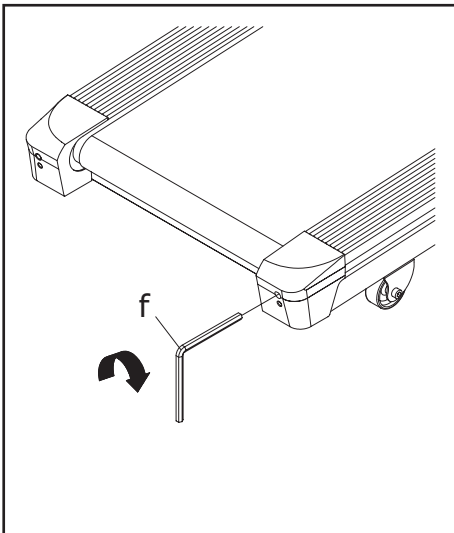
Safety Key

Der Betrieb des Laufbandes ist nur dann möglich, wenn am Kontaktpunkt des Cockpits der Safety Key ordnungsgemäß angebracht wurde. Wenn sich der Safety Key nicht mehr auf dem Kontaktpunkt befindet, stoppt das Laufband automatisch. Vor jedem Training ist darauf zu achten, dass die Schnur des Safety Keys mit dem Clip an der Kleidung befestigt wird. Wenn Sie das Laufband schnell abstoppen wollen, die Geschwindigkeit nicht mehr beherrschen oder ein anderer Notfall eintritt, ziehen Sie den Safety Key mit Hilfe der Schnur vom Cockpit ab. Im Falle eines Sturzes löst sich der Safety Key aufgrund der Verbindung zu Ihrer Kleidung selbst vom Cockpit. Achten Sie deshalb unbedingt darauf, dass der Clip fest an Ihrer Kleidung angebracht ist, damit er sich bei Zug nicht davon lösen kann.

WARTUNG & PFLEGE

ACHTUNG:

Vor der Durchführung von Wartungs- oder Reinigungsarbeiten, muss das Laufband ausgeschaltet und vom Stromnetz getrennt werden.



Justierung der Laufmatte

Während des Trainings sollte die Laufmatte möglichst mittig und gerade laufen. Überprüfen Sie den Lauf der Matte regelmäßig, um festzustellen, ob sich die Ausrichtung der Matte verändert hat. Hierfür kann es mehrere Gründe geben:

- Das Laufband steht auf einer unebenen Fläche
- Individuelle Laufstile (z.B. einseitige Gewichtsverteilung, Fuß-Schrägstellungen, etc.)

Die Laufmatte muss wie folgt neu justiert werden, wenn sie über eine der beiden seitlichen Trittsflächen hinausragt:

1. Lassen Sie das Laufband mit einer Geschwindigkeit von 5 km/h laufen.
- 2.1 Läuft die Matte nach links, drehen Sie die linke Einstellschraube am hinteren Ende des Laufbandes 1/8 Umdrehung nach rechts und die rechte Einstellschraube 1/8 Umdrehung nach links. Warten Sie einen Moment, da die Veränderung nicht sofort sichtbar wird.

ACHTUNG: Bereits eine 1/8 Umdrehung der Einstellschraube verändert die Laufrichtung der Matte. Aus diesem Grunde die Stellung der Schrauben nur Schritt für Schritt verändern.

- 2.2 Läuft die Matte nach rechts, drehen Sie die rechte Einstellschraube 1/8 Umdrehung nach rechts und die linke Einstellschraube 1/8 Umdrehung nach links.
3. Läuft die Matte wieder mittig, ist die Justierung richtig. Falls dies nicht der Fall sein sollte, wiederholen Sie die unter 2.1 und 2.2 beschriebenen Schritte solange, bis die Matte mittig läuft.

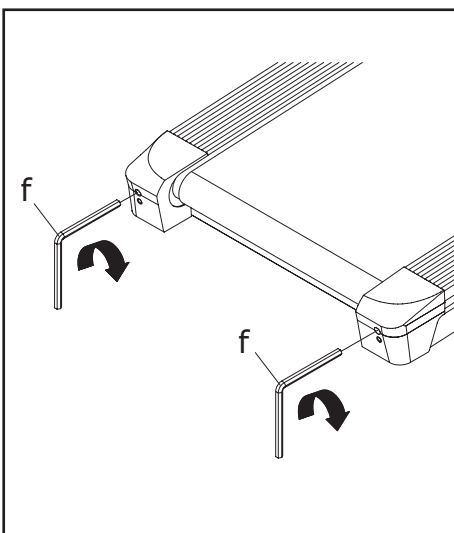
Sollte sich die Matte nicht justieren lassen, setzen Sie sich bitte mit einem Fachmann in Verbindung.

ACHTUNG: Läuft die Matte über einen längeren Zeitraum nicht in der Mitte, so dass sie an einer der Trittsflächen schleift, können Störungen auftreten. Schäden, die auf eine unterlassene Justierung der Laufmatte zurückzuführen sind, werden nicht über die Garantie abgedeckt.

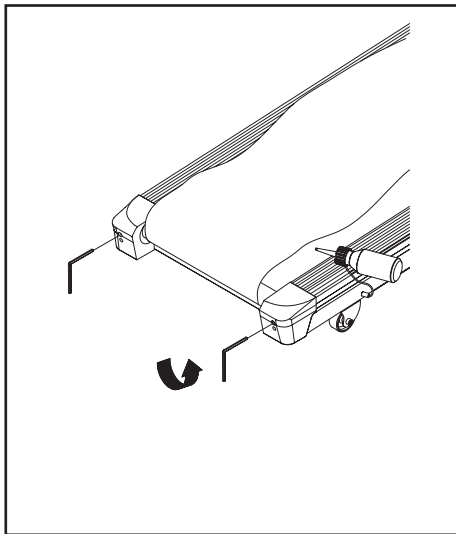
Nachspannen der Laufmatte

Sollte die Laufmatte während des Betriebes über die Rollen rutschen (dies äußert sich durch ein spürbares Rucken während des Laufens), muss die Matte nachgespannt werden. Das Nachspannen wird über dieselben Einstellschrauben, die auch zum Justieren der Laufmatte benutzt werden, ausgeführt.

1. Lassen Sie das Laufband mit einer Geschwindigkeit von 5 km/h laufen.
2. Beide Einstellschrauben direkt aufeinander folgend 1/8 Umdrehung nach rechts drehen.
3. Versuchen Sie nun, die Laufmatte abzubremsen, indem Sie auf dem Laufband so gehen, als würden Sie einen steilen Abhang hinab laufen. Sollte die vordere Rolle immer noch durchdrehen, wiederholen Sie den Spannvorgang noch einmal. Nun erneut einen Bremsversuch ausführen. Das Band sollte so gespannt sein, dass die vordere Rolle erst bei starkem Bremsen durchdreht.



WARTUNG & PFLEGE



Ø Geschwindigkeit	Wartungs-Intervall
1 - 6 km/h	1 Jahr
6 - 12 km/h	6 Monate
12 - 16 km/h	3 Monate

Schmierung der Laufmatte

ACHTUNG: Die wichtigste Wartungsmaßnahme ist die Schmierung bzw. Wartung und Pflege der Laufmatte. Schäden, die aufgrund mangelnder oder unterlassener Pflege bzw. Schmierung der Laufmatte entstehen, werden nicht durch die Garantie abgedeckt.

Schmieren Sie die Laufmatte immer dann, wenn Sie eine deutliche Reibungszunahme der Laufmatte feststellen. Dies kann sich als ruckende Bewegung während des Trainings, oder als Fehlermeldung E1 in der Cockpitanzeige bemerkbar machen.

Eine unzureichende Schmierung bzw. Pflege und die damit verbundene erhebliche Steigerung der Reibung führt zwangsläufig zu einem erhöhten Verschleiß und einer dadurch verursachten Beschädigung von Laufmatte, Laufdeck, Motor und Platine.

Die Durchschnittsgeschwindigkeit mit der das Laufband genutzt wird ist maßgeblich dafür verantwortlich, wie häufig Sie die Wartungsmaßnahmen durchführen müssen. Bitte entnehmen Sie die Wartungsintervalle für die entsprechenden Durchschnittsgeschwindigkeits-Bereiche der links abgebildeten Tabelle.

Um das Laufband optimal schmieren zu können, muss die Laufmatte angehoben werden. Hierzu müssen Sie die beiden hinteren Einstellschrauben gleichmäßig lösen. Verteilen Sie nun etwas Silikon aus der mitgelieferten Flasche mit einem Lappen o.ä. auf dem Laufdeck so, dass der Bereich, auf dem die Matte läuft, abgedeckt ist. Um das Laufband wieder zu spannen, verfahren Sie wie bei dem Punkt: "Nachspannen der Laufmatte".

Nach dem Sie den Schmiervorgang und das Nachspannen der Laufmatte beendet haben, lassen Sie das Laufband mit einer Geschwindigkeit von 3 km/h ca. 2 bis 3 Minuten ohne Belastung laufen. So wird das Silikon optimal verteilt.

Reinigung

Beschädigungen, die durch Körperschweiß entstanden sind, werden in keinem Fall durch die Garantie abgedeckt. Aus diesem Grund reinigen Sie nach **jedem** Training Ihr Laufband gründlich.

Reinigen Sie das Cockpit, die Handläufe, den gesamten Rahmen und die seitlichen Trittlflächen mit einem feuchten Tuch. **Auf keinen Fall** verwenden Sie hierzu Lösungsmittel. Die Laufmatte und die sichtbaren Teile des Laufdecks regelmäßig mit einem Staubsauger (kleine Düse verwenden) absaugen.

ACHTUNG: Schalten Sie das Laufband aus und trennen Sie es unbedingt vom Stromnetz bevor Sie es reinigen.

Überprüfung des Befestigungsmaterials:

Prüfen Sie mindestens 1x im Monat den Sitz der Schrauben und Muttern. Ziehen Sie diese, falls nötig, wieder fest an.



ANZEIGE VON:

CALORIES*: Energieverbrauch in kcal

TIME: Trainingszeit

ELEVATION: Steigung in %

PULSE: Herzfrequenz

SPEED: Geschwindigkeit in km/h

DISTANCE: Trainingsstrecke in km

Rundenanzeige:

Zeigt den Verlauf einer Stadionrunde an.

PROGRAM:

Anzeige des gewählten Trainingsprofils (P1-P5).

LEVEL:

Anzeige des gewählten Trainingslevels (L1-L5) des momentan absolvierten Trainingsprofils.

ELEVATION INSTANT KEYS (%):

6 Direktwahltasten zur Schnelleingabe der jeweiligen Steigung.

SPEED INSTANT KEYS (km/h):

6 Direktwahltasten zur Schnelleingabe der jeweiligen Geschwindigkeit.

ENTER:

Taste zur Bestätigung von Eingaben.

MODE:

Auswahltaste für manuelles oder Profil-Training.

STOP:

Stoppt das Band. Das gewählte Profil bleibt 60 Sek. erhalten (Pause-Funktion). Die Taste länger als 3 Sek. gedrückt halten, um alle Werte auf Null bzw. zurückzusetzen (Reset-Funktion).

START:

Startet das gewählte Profil, das manuelle Training und die Quickstartfunktion.

ELEVATION:

Mit den ▲ / ▼ Tasten können Sie die Steigung von 0 bis 15% in 1%-Schritten verstellen.

SPEED:

Mit den ⊕ / ⊖ Tasten können Sie die Geschwindigkeit von 0,8 bis 16 km/h in 0,1 km/h-Schritten verstellen.

Reset-Funktion:

Um alle Werte auf Null bzw. zurückzusetzen, drücken Sie 3 Sek. lang die STOP-Taste.

Pause-Funktion:

Um Ihr Training für einen Zeitraum von 60 Sek. zu unterbrechen, drücken Sie 1x die STOP-Taste. Wenn Sie nun innerhalb von 60 Sek. wieder die START-Taste drücken, wird das Training an der Stelle wieder aufgenommen, an der Sie es unterbrochen haben.

Herzfrequenz-Messung:

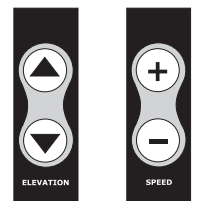
Ihr Laufband ist serienmäßig mit einem POLAR®-Receiver (Empfänger) und einem POLAR®-Brustgurt T41 ausgestattet.

Handpuls-Sensoren:

Dienen zur kurzzeitigen Pulskontrolle. Bitte nicht an die Handsensoren fassen, wenn Sie einen Brustgurt tragen, da es ansonsten zu Fehlmessungen kommen kann.

HRS (Handrail-Regulation-System):

Mit den, sich auf den seitlichen Handläufen befindenden Tasten des HRS-Systems können Sie während des Trainings die Geschwindigkeit und die Steigung regulieren.

***Hinweis zur Kalorienmessung:**

Die Berechnung des Energieverbrauchs erfolgt mittels einer allgemeinen Formel. Es ist **nicht** möglich einen individuellen Energieverbrauch exakt zu ermitteln, da hierzu eine Vielzahl persönlicher Daten benötigt werden. Somit handelt es sich bei dem angezeigten Energieverbrauch um einen allgemeinen und nicht um einen individuellen Wert.

Laufband ein- / ausschalten

Das Laufband wird über den ON/OFF-Schalter an der Vorderseite der Motorabdeckung ein- und ausgeschaltet.

Quickstart

START-Taste drücken.

Im TIME-Fenster wird ein Countdown von 4 Sekunden (3,2,1,0) angezeigt. Jeder Countdown-Wert ist mit einem akustischen Signal unterlegt.

Die Trainingszeit beginnt jetzt und das Laufband startet automatisch mit 0,8 km/h.

Trainingsende

STOP-Taste drücken.
Das Laufband stoppt und die Steigung geht automatisch auf Null zurück.

Manuelles Training

Schritt 1: Manuell wählen

Zweimal die MODE-Taste drücken.

Schritt 2: Zeit-Eingabe

Der Wert "0:00" im TIME-Fenster blinkt. Nun die Trainingszeit mit den Tasten ⊕ / ⊖, ▲ / ▼ oder den Tasten des HRS-Systems vorgeben (von 5 bis 99 Minuten).

Schritt 3: Trainings-Start

START-Taste drücken.
Im TIME-Fenster wird ein Countdown von 4 Sekunden (3,2,1,0) angezeigt. Jeder Countdown-Wert ist mit einem akustischen Signal unterlegt.

Die Trainingszeit beginnt jetzt und das Laufband startet automatisch mit 0,8 km/h.

Trainingsende

Nach Ablauf der eingestellten Zeit erscheint im TIME-Fenster "END".
Das Laufband stoppt und die Steigung geht automatisch auf Null zurück.

Trainingsprofile

Schritt 1: Profil-Auswahl

Einmal die MODE-Taste drücken. Jetzt blinkt die Leuchtdiode neben MANUAL.

Mit den Tasten ⊕ / ⊖, ▲ / ▼, oder den Tasten des HRS-Systems das gewünschte Profil (P1 bis P5) auswählen und die Auswahl dann mit der ENTER-Taste bestätigen.

Schritt 2: Trainingslevel-Auswahl

Mit den Tasten ⊕ / ⊖, ▲ / ▼ oder den Tasten des HRS-Systems das gewünschte Level (L1 bis L5) auswählen und dieses dann mit der ENTER-Taste bestätigen.

Schritt 3: Zeit-Eingabe

Im TIME-Fenster erscheint der Richtwert 25:00 Minuten, dieser kann individuell mit den Tasten ⊕ / ⊖, ▲ / ▼ oder den Tasten des HRS-Systems von 05:00 bis 99:00 Minuten verändert werden.

Schritt 4: Trainings-Start

START-Taste drücken.

Im TIME-Fenster wird ein Countdown von 4 Sekunden (3,2,1,0) angezeigt. Jeder Countdown-Wert ist mit einem akustischen Signal unterlegt.

Die Trainingszeit beginnt jetzt und das Laufband startet automatisch.

Trainingsende

Nach Ablauf der eingestellten Zeit erscheint im Zeit-Fenster END.
Das Laufband stoppt und die Steigung geht automatisch auf Null zurück.

Herzfrequenz-Steuerung HRC:

Schritt 1: Programm-Auswahl

Einmal die MODE-Taste drücken. Jetzt blinkt die Leuchtdiode neben MANUAL.

Mit den Tasten ⊕ / ⊖, ▲ / ▼ oder den Tasten des HRS-Systems das Programm HRC auswählen, hierzu muss die Leuchtdiode neben HRC leuchten.

Jetzt die Auswahl mit der ENTER-Taste bestätigen.

Schritt 2: Alters-Eingabe

Im CALORIES-Fenster wird der Wert 30 (Alter) angezeigt und im ELEVATION / PULSE-Fenster steht der Wert 114 (Zielpuls, entspricht 60% der maximalen Herzfrequenz).

Nun mit den Tasten ⊕ / ⊖, ▲ / ▼ oder den Tasten des HRS-Systems ihr Alter eingeben. Der Wert des Zielpulses passt sich automatisch dem veränderten Alterswert an.

Die Eingabe des Alters mit der ENTER-Taste bestätigen.

Schritt 3: Zielpuls-Eingabe

Der vom Cockpit errechnete Pulswert blinkt im ELEVATION/PULSE-Fenster.

Wenn Sie mit dem, vom Cockpit errechneten Wert (60% der maximalen Herzfrequenz) trainieren wollen, so bestätigen Sie diesen Wert mit der ENTER-Taste.

Sollten Sie mit einem anderen Zielpulswert, als dem vom Cockpit errechneten Wert (60% der maximalen Herzfrequenz) trainieren wollen, so geben Sie diesen mit den Tasten ⊕ / ⊖, ▲ / ▼ oder den Tasten des HRS-Systems ein und bestätigen Sie diese Eingabe mit der ENTER-Taste.

Schritt 4: Zeit-Eingabe

Im TIME-Fenster blinkt der Wert 0:00.

Mit den Tasten ⊕ / ⊖, ▲ / ▼ oder den Tasten des HRS-Systems jetzt die gewünschte Trainingszeit eingeben.

Eingabe mit ENTER-Taste bestätigen.

Schritt 5: Programm-Start

Die Leuchtdiode neben HRC blinkt, jetzt die START-Taste drücken.

Im mittleren großen Display wird ein Countdown von 4 Sekunden (3,2,1,0) angezeigt.

Jeder Countdown-Wert ist mit einem akustischen Signal unterlegt.

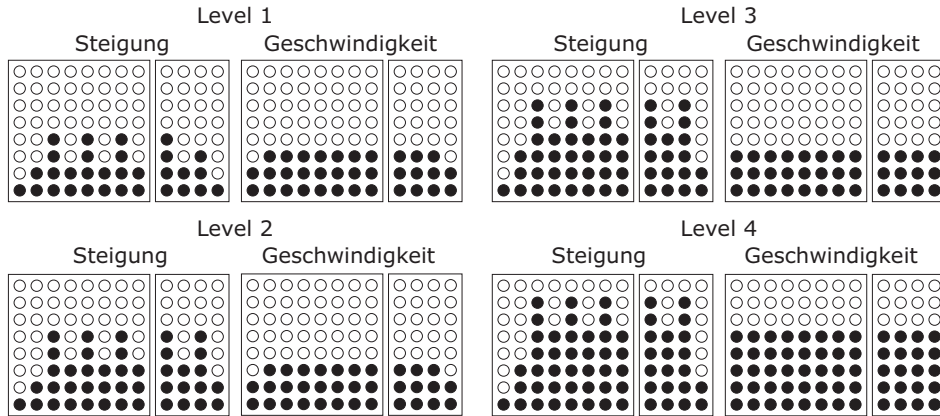
Die Trainingszeit beginnt jetzt und das Laufband startet automatisch.

Trainingsende

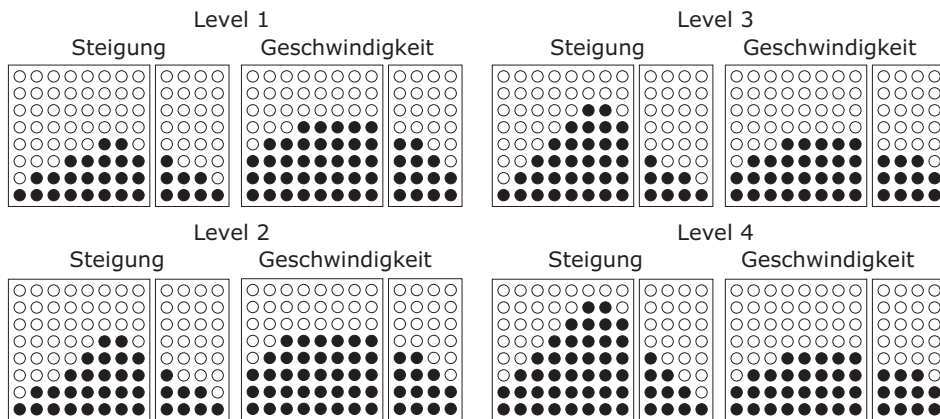
Nach Ablauf der eingestellten Zeit erscheint im Zeit-Fenster END.

Das Laufband stoppt und die Steigung geht automatisch auf Null zurück.

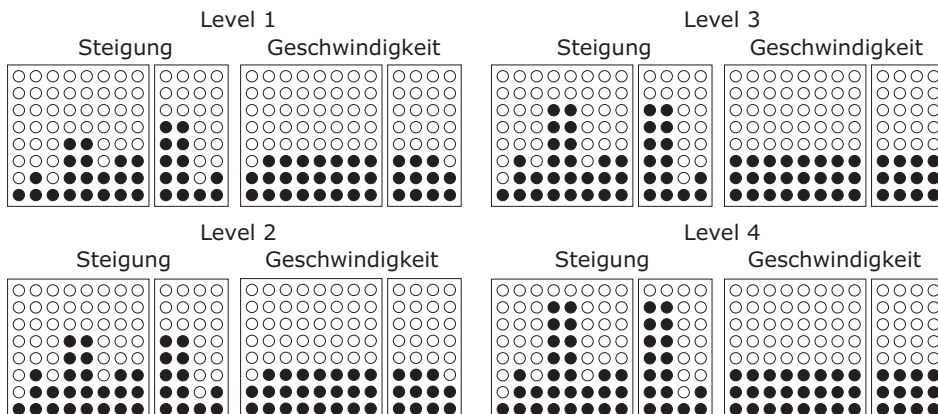
P1 FAT BURNER



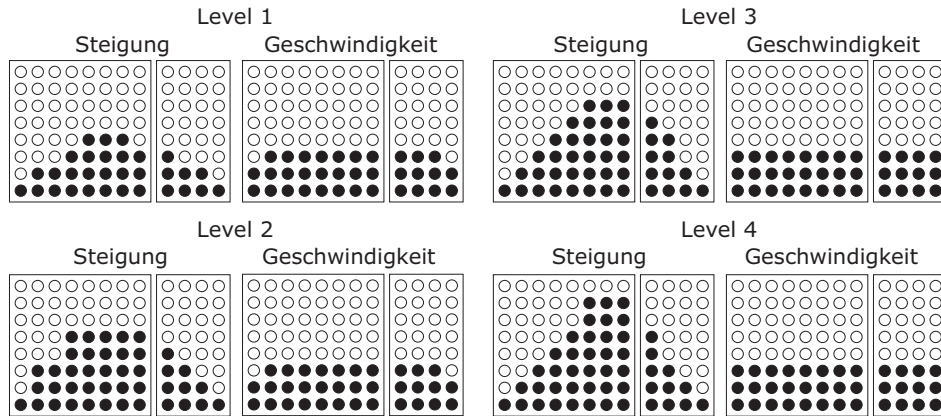
P2 CARDIO



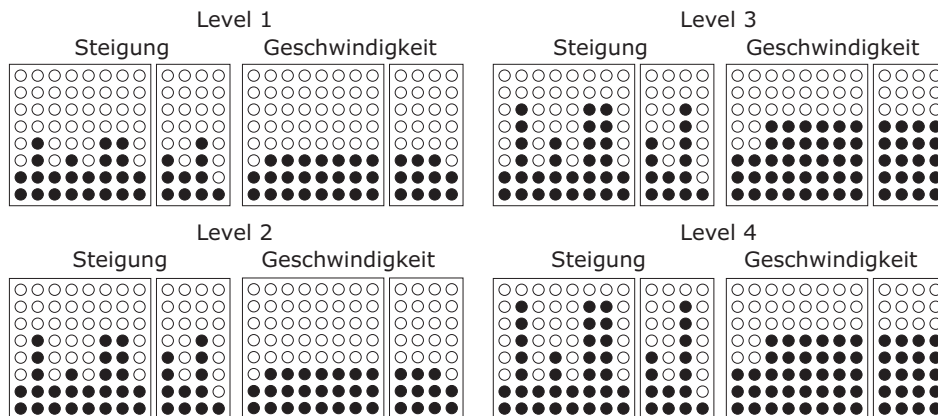
P3 INTERVALS



P4 HILL INTERVALS



P5 RUNNING



PULS - & HERZFREQUENZMESSUNG

Herzfrequenz/min.	HERZFREQUENZ-ZIELZONEN													Alter
	20	25	30	35	40	45	50	55	60	65	70	75	80	
200														100%
160	195													80%
140	156	190												70%
120	137	152	185											60%
100	117	133	148	180										50%
	98	114	130	144	175									
		95	111	126	139	170								
			93	108	123	136	165							
				90	105	119	132	160						
					88	102	116	128	155					
						85	99	112	124	150				
							83	96	109	120	145			
								80	93	105	116	140		
									78	90	102	112		
										75	87	98		
											73	84		
												70		

Berechnung der persönlichen Herzfrequenz-Trainings-Zielzonen:

Ihre persönlichen HF-Trainingszonen errechnen Sie anhand der nachfolgenden Formel:

$$220 - \text{Alter} = \text{HF max}$$

Setzen Sie nun Ihre errechnete **HF max** gleich 100%.

Herz-/Gesundheits-Zielzone 50 bis 60% der HF max

Während des Trainings werden in dieser Zone ca. 4-6 Kalorien pro Minute verbrannt. Der prozentuale Anteil pro Kalorie liegt bei 70% Fett, 25% Kohlehydrat und 5% Eiweiß.

Fettverbrennungs-Zielzone 60 bis 70% der HF max

Während des Trainings werden in dieser Zone ca. 6-10 Kalorien pro Minute verbrannt. Der prozentuale Anteil pro Kalorie liegt bei 85% Fett, 10% Kohlehydrat und 5% Eiweiß.

Fitness-Zielzone 70 bis 80% der HF max

Während des Trainings werden in dieser Zone ca. 10-12 Kalorien pro Minute verbrannt. Der prozentuale Anteil pro Kalorie liegt bei 35% Fett, 60% Kohlehydrat und 5% Eiweiß.

Beispiel:

Für einen 45jährigen beträgt die maximale HF = 175 (220 - 45 = 175)
Seine Herz-/Gesundheits-Zielzone liegt zwischen 88 und 105 HF (50 bis 60% von 175)
Seine Fettverbrennungs-Zielzone liegt zwischen 105 und 123 HF (60 bis 70% von 175)
Seine Fitness-Zielzone liegt zwischen 123 und 139 HF (70 bis 80% von 175)

PULS - & HERZFREQUENZMESSUNG

Pulsmessung über Handsensoren

Die im Cockpit oder an den Handläufen integrierten Handsensoren ermöglichen die Ermittlung der Pulsfrequenz. Eine einwandfreie Messung ihrer Pulsfrequenz erreichen Sie, in dem Sie mit beiden Händen gleichzeitig die Sensoren locker umfassen. Durch den Herzschlag ergeben sich Blutdruckschwankungen. Die dadurch verursachten Veränderungen des elektrischen Hautwiderstandes werden über die Sensoren gemessen. Diese werden dann zu einem Mittelwert zusammengefasst und im Cockpit als Pulswert angezeigt.

ACHTUNG: Bei großen Teilen der Bevölkerung ist die pulsschlagbedingte Hautwiderstandsveränderung so minimal, dass sich aus den Messergebnissen keine verwertbaren Werte ableiten lassen. Auch starke Hornhautbildung an den Handflächen verhindert eine korrekte Messung. In solchen Fällen kann der Pulswert gar nicht oder nur unkorrekt angezeigt werden. Bitte prüfen Sie deshalb im Falle einer fehlerhaften oder nicht erfolgten Messung, ob dies nur bei einer oder mehreren Personen auftritt. Sollte die Anzeige des Pulses nur im Einzelfall nicht funktionieren, so liegt kein Defekt des Gerätes vor. In diesem Fall empfehlen wir, um eine dauerhaft korrekte Pulsanzeige zu erreichen, die Verwendung eines POLAR®-Brustgurt T41.



Drahtlose Herzfrequenzmessung

Ihr Laufband ist bereits serienmäßig mit einem POLAR®-Receiver (Empfänger) ausgestattet. Bei der Verwendung eines Brustgurt (wir empfehlen die ausschließliche Verwendung des POLAR®-Brustgurt T41) ermöglicht dieser Ihnen eine drahtlose Herzfrequenzmessung.

Diese optimale und EKG-genaue Art der Messung nimmt die Herzfrequenz mittels eines Sende-Brustgurt direkt von der Haut ab. Der Brustgurt sendet dann die Impulse über ein elektromagnetisches Feld an den im Cockpit eingebauten Receiver (Empfänger).

ACHTUNG:

Diese Art der Messung dient lediglich zur Ermittlung und Anzeige Ihrer Herzfrequenz während des Trainings. Es kann aber nichts über die für Sie sichere und effektive Trainingsintensität aussagen.

Dieses System ist in keinsten Weise für den Einsatz zu medizinischen Diagnosezwecken konzipiert. Suchen Sie Ihren Hausarzt auf, bevor Sie mit dem Training beginnen und besprechen Sie mit ihm die für Sie optimale Vorgehensweise bei der Durchführung und Erstellung Ihres Trainings. Dies gilt gerade dann, wenn Sie sich über einen längere Zeitspanne nicht mehr sportlich betätigt haben. Auch bei Herzproblemen, zu hohem/zu niedrigem Blutdruck oder Übergewicht sollten Sie Ihren Hausarzt vor Aufnahme Ihres Trainings konsultieren.

Im Falle eines Herzschrittmachers, besprechen Sie vor der Benutzung eines Herzfrequenz-Senders dies unbedingt mit Ihrem behandelnden Facharzt.

Sende-Brustgurt:

Legen Sie den elastischen Gurt unmittelbar unterhalb des Brustansatzes an und passen Sie ihn auf die optimale Länge an. Der Brustgurt sollte bequem, aber nicht zu locker sitzen. Ist der Gurt zu locker angelegt, kann der Kontakt der Elektroden unterbrochen werden oder der Gurt während des Trainings verrutschen. Der Gurt ist genau unterhalb des Brustansatzes anzulegen, wobei der Sender auf der Brustmitte liegen sollte. Der Sender schaltet sich beim Anlegen automatisch ein. Ziehen Sie den Gurt etwas von der Brust ab und befeuchten Sie die beiden Gummielektroden mit etwas Flüssigkeit (ideal hierfür: Wasser in dem etwas Kochsalz gelöst wurde). Um eine exakte Messung zu ermöglichen, müssen die Elektroden während des gesamten Trainings feucht gehalten werden. Dies geschieht im Normalfall durch die körpereigene Schweißbildung.

PULS - & HERZFREQUENZMESSUNG

Häufig gestellte Fragen:

Die Herzfrequenz wird nicht angezeigt:

Überprüfen Sie ob der Hautkontakt der Elektroden ausreichend ist. Der Brustgurt funktioniert nur dann einwandfrei, wenn er direkt auf der nackten Haut liegt. Eventuelle Körperbehaarung im Brustbereich kann diesen Kontakt unterbrechen.

Befeuchten Sie die Elektroden gut. Dies gilt insbesondere für Menschen, die wenig oder erst langsam anfangen zu schwitzen, da die Feuchtigkeit durch den Körperschweiß in diesen Fällen oft nicht ausreicht, um die benötigte Kontaktfähigkeit herzustellen. Diese müssen den Brustgurt vor Trainingsbeginn und eventuell während des Trainings gut auf der Innenseite anfeuchten. Prüfen Sie, ob der Brustgurt fest genug angezogen ist und richtig sitzt.

Die angezeigten Werte der Herzfrequenz stark schwanken:

Überprüfen Sie, ob der Brustgurt fest genug angezogen ist und richtig sitzt (siehe Abschnitte "Brustgurt und Sender"). Überprüfen Sie, ob sich in Ihrer Umgebung elektromagnetische Störquellen (z.B. Fernseher, Handy, PC, Lautsprecherboxen, etc.) befinden und entfernen Sie diese gegebenenfalls.

In beiden Fällen besteht auch die Möglichkeit, dass der Leistungsstand der Batterien des Brustgurtes zu schwach bzw. völlig erschöpft ist. In diesem Fall muss der Brustgurt ausgetauscht werden. Unter www.polar-deutschland.de finden Sie unter dem Punkt Service & Support Hinweise zum Thema Austauschen des Brustgurtes. Bitte beachten Sie, dass das Modell T41 wie das Modell T31 unkodiert bei POLAR® behandelt wird.

Wir empfehlen die Verwendung des POLAR® Brustgurtes T41. Bei Verwendung eines anderen Brustgurtes, und daraus resultierenden Fehlfunktionen, übernehmen wir keinerlei Gewährleistung.

Reinigung und Pflege des Brustgurtes:

Der Brustgurt sollte mit einer milden Seifenlauge nach jedem Training gereinigt werden. Benutzen Sie hierzu ein weiches Tuch.

Der Brustgurt ist dem natürlichen Verschleiß unterworfen und muss bei Bedarf ausgetauscht werden. Erste Hinweise auf einen nicht mehr intakten Brustgurt sind häufig schwankende, sprunghafte Herzfrequenzwerte. Um eine lange Funktionsfähigkeit des Brustgurtes zu erreichen, vermeiden Sie ein Verbiegen der Elektroden. Legen Sie den Brustgurt niemals in die Nähe von elektromagnetischen Quellen (z.B. Fernseher, Handy, PC, Lautsprecherboxen, etc.), da sich ansonsten die Batterien des Brustgurtes vorzeitig leeren.



Computer-Anzeige von:

- Zeit (min u. h)
- Geschwindigkeit (km/h)
- Strecke (m u. km)
- Energieverbrauch (kcal)
- Puls
(bei Verwendung der Handsensoren)
oder
- Herzfrequenz
(bei Verwendung eines Brustgurtes)
- Steigung (%)

Geschwindigkeitsbereich: 0,8 - 16 km/h
 Geschwindigk.-Verstellung: 0,1 km/h-Schritte
 Steigungsbereich: 0 - 15 %
 Max. Motor-Dauerleistung: 1,5 kW/2,0 PS
 Max. Motor-Peakleistung: 3,7 kW/5,0 PS
 Max. Belastung des
 Steigungsmotor: 250 kg

Maße:

Rollendurchmesser: 6,0 cm
 Laufdeck-Stärke: 1,9 cm
 Laufmatten-Stärke: 1,8 mm
 Lauffläche (LxB): 134 x 47 cm
 Trainingszustand (LxBxH): 178 x 79 x 141 cm
 geklappt (LxBxH): 93 x 79 x 166 cm
 Bodenabstand der Lauffläche: 16,5 cm
 Seitliche Trittläche (Breite): 9,6 cm

Gewicht: ca. 109 kg
 Max. Benutzergewicht: max. 140 kg
 Werteverstellung: über Tastatur
 Antrieb: Keilrippenriemen
 Netzanschluss: 220-230V - 50Hz

Betriebstemperatur: ca. 10° bis 40°
 Lagertemperatur: ca. -20° bis 50°

Einsatzbereiche: **Heim,
Semi-Professionell**

FEHLERBEHEBUNG

Fehler:

Keine Anzeige nach dem Einschalten.

Behebung:

Überprüfen Sie, ob das Netzkabel sowohl am Gerät als auch an der Steckdose richtig angebracht ist.

Überprüfen Sie die einwandfreie Funktion der Steckdose, an der Sie das Netzkabel angeschlossen haben.

Überprüfen Sie, ob das Kontrollkabel bei der Montage gequetscht oder eingeklemmt wurde und/oder die Steckverbindung sich gelöst hat.

Überprüfen Sie, ob der Safety Key richtig in seiner Halterung am Cockpit angebracht ist.

Prüfen Sie, ob der Fehlerstrom-Schutzschalter aufgrund einer eventuellen Überspannung herausgesprungen ist und drücken Sie ihn gegebenenfalls wieder hinein.

Prüfen Sie, ob auf der Platine alle Kabel eingesteckt sind. Hierzu muss zuvor die Motorabdeckung demontiert werden. **Unbedingt Netzstecker vorher aus der Steckdose ziehen um so das Laufband vom Stromnetz zu trennen.**

Keine Anzeige der Puls-/Herzfrequenz oder fehlerhafte Messung.

Siehe Beschreibung "Puls-/Herzfrequenzmessung" in dieser Anleitung.

Anzeige des Fehlercodes E1, bzw. leichtes Rucken während des Trainings.

Laufmatte und -deck müssen gegebenenfalls neu geschmiert werden. Siehe hierzu "Wartung & Pflege" in dieser Anleitung.

Sollte die Schmierung ausreichend sein, so überprüfen Sie die Spannung der Laufmatte. Gegebenenfalls spannen Sie diese nach. Siehe hierzu "Wartung & Pflege" in dieser Anleitung.

Die Laufmatte verschiebt sich trotz Nachjustierung immer wieder.

Überprüfen Sie, ob das Laufband absolut eben steht. Gleichen Sie Unebenheiten des Bodens gegebenenfalls aus.

Keine Funktion der Puls-Handsensoren

Prüfen Sie, ob bei der Montage eventuell die Kabel der Handsensoren gequetscht oder eingeklemmt wurden.

Keine Funktion des HRS-Systems an den Handläufen (nicht bei allen Modellen vorhanden)

Prüfen Sie, ob bei der Montage eventuell die Kabel des HRS-Systems gequetscht oder eingeklemmt wurden.

GARANTIEBESTIMMUNGEN

Registrierung

Um Ihnen im Servicefall schnell helfen zu können, benötigen wir einige Daten von Ihrem Laufband bzw. von Ihnen.

Um Ihrem Laufband die exakten Ersatzteile zuzuordnen zu können, benötigen wir die Seriennummer des Laufbandes.

Bitte füllen Sie die Registrierungskarte dieser Anleitung vollständig aus und senden diese mit einer Kopie Ihres datierten Kaufbeleges umgehend (innerhalb von 6 Wochen nach dem Kauf) an uns ein.

Ihre Mühe belohnen wir mit einer Verlängerung der Garantiezeit.

Datenschutz

Die SIGNUM Europe GmbH verpflichtet sich Ihre Daten vertraulich zu behandeln und nicht an Dritte weiterzugeben. Ein verantwortlicher Umgang mit Ihren Daten sowie die Beachtung der nationalen und internationalen Datenschutzvorschriften ist für uns eine Selbstverständlichkeit.

Einsatzbereiche & Garantiezeiten

Die Laufbänder der U.N.O. Fitness Serie sind je nach Modell für unterschiedliche Einsatzbereiche geeignet.

Den für Ihr Laufband geltenden Einsatzbereich entnehmen Sie bitte den "technischen Daten" dieser Anleitung.

Heim-Bereich:

Ausschließlich private Nutzung

Garantiezeit:

2 Jahre + 1 Jahr bei Registrierung

Semi-professioneller Bereich:

Nutzung unter Aufsicht, z.B. Reha, Hotel, etc.

Garantiezeit:

1 Jahr + 1 Jahr bei Registrierung

Professioneller Bereich:

Einsatz in gewerblichen Studios oder ähnlichen Einrichtungen

Garantiezeit:

6 Monate + 6 Monate bei Registrierung

Bei nicht vorheriger erfolgter Registrierung (innerhalb von 6 Wochen nach dem Kauf) besteht keinerlei Anspruch auf die erweiterte Garantiezeit

Kaufbeleg & Seriennummer

Um Ihren Anspruch auf Service-Leistungen innerhalb der Garantiezeit zu wahren, benötigen wir in jedem Fall eine Kopie Ihres datierten Kaufbeleges.

Sollten Sie sich bereits registriert haben und eine Kopie Ihres Kaufbeleges an uns eingesandt haben, entfällt dies natürlich. Bewahren Sie Ihren Kaufbeleg immer auf und senden Sie uns eine Kopie im Garantiefall als Anhang Ihres Service-Auftrages unaufgefordert mit ein. Nur so kann eine schnelle Bearbeitung Ihres Servicefalles gewährleistet werden.

Damit wir Ihre Modellversion eindeutig identifizieren können benötigen wir für eine Service-Leistung die Angabe der Geräte-Seriennummer.

Garantiebedingungen

Die Garantiezeit für Ihr Trainingsgerät beginnt:

- für neue Produkte ab dem Kaufdatum des Endverbrauchers, die bei einem direkten und autorisierten Vertriebspartner der SIGNUM Europe GmbH erworben wurden.
- für Ausstellungsstücke ab dem Kaufdatum des Käufers (Fachhändler). Diese Garantie gilt in jedem Fall vorbehaltlich anderer Vereinbarungen zwischen Endverbraucher und seinem Verkäufer (Fachhändler).

Die Garantie umfasst Mängel, die auf Fertigungs- oder Materialfehler beruhen.

Sie gilt nur für in Deutschland erworbene und betriebene Geräte.

Diese Garantie gilt vorbehaltlich anderer Vereinbarungen zwischen dem Verkäufer (Fachhändler) und seinem Käufer (Endverbraucher oder Wiederverkäufer).

Sie gilt **nicht** für Schäden und Mängel, die durch fehlerhafte Montage, schuldhaft unsachgemäßen Gebrauch, fahrlässige oder mutwillige Zerstörung, mangelnde oder unterlassene Wartung, höhere Gewalt, betriebsbedingte und dadurch normale Abnutzung, Schäden, die durch das Eindringen von Flüssigkeit (z.B. Körperschweiß), Reparatur oder Veränderung durch nicht autorisierte Techniker, Verwendung von Ersatzteilen fremder Herkunft verursacht werden.

Bestimmte Bauteile unterliegen einem gebrauchsbedingten Verschleiß bzw. einer normalen Abnutzung. Zu diesen Bauteilen zählen z.B. Kugellager, Antriebsriemen, Laufmatte, Laufdeck, Schalter und Tasten, Netzkabel etc.. Diese Verschleißteile sind **nicht** Gegenstand der Garantie.

Sollte das Trainingsgerät aufgrund einer Reparatur bei Ihnen abgeholt werden, so ist die Demontage und Bereitstellung, so wie auch der Empfang und die Wiederaufstellung des Gerätes notwendig. Grundsätzlich fallen diese Leistungen **nicht** unter den von uns gewährten Garantieuumfang.

Service-Leistungen außerhalb der Garantie

Ihr Fachhändler, oder das Serviceteam von U.N.O. Fitness stehen Ihnen auch gerne bei der Problemlösung zur Verfügung, wenn Fälle eines Mangels nach Beendigung der Garantiezeit, oder Fälle, die nicht durch die Gewährleistung abgedeckt sind, auftreten.

In einem solchen Fall wenden Sie sich bitte an Ihren Fachhändler oder per Email unter:

service@uno-fitness.de

direkt an das U.N.O. Fitness Serviceteam.



Bitte ankreuzen

Nutzungsart:

- privater Haushalt Studio
 Praxis sonstige Nutzung

Bei privater Nutzung im Haushalt:

Anzahl der im Haushalt lebenden
Personen, die das Gerät benutzen

_____ Personen

Alter des Hauptnutzers:

- unter 25 26-40 41-50 51-60 älter

Damit wir Ihnen eine verlängerte Garantie gewähren können (siehe auch unter "Garantiebedingungen"),
schicken Sie bitte dieses Formular zusammen mit der Kopie Ihres originalen Kaufbeleges **innerhalb
von 6 Wochen** nach dem Kauf

per Post an: **SIGNUM EUROPE GmbH · Bonner Straße 40 · D-53842 Troisdorf**
per Fax an: **+49 (0) 22 41 - 9 73 89 - 29**
per E-mail an: **service@uno-fitness.de**

SERVICEKARTE

U.N.O.
FITNESS

12.2004

Bitte füllen Sie alle Angaben dieses Formulars vollständig aus und legen Sie eine Kopie des datierten Kaufbeleges bei.

Persönliche Daten:

Vorname: _____ Tel. (privat): _____
Name: _____ Tel. (geschäftlich): _____
Straße: _____ Tel. (mobil): _____
PLZ, Ort: _____ E-mail: _____

Geräte-Spezifikation:

Artikel-Bezeichnung: **LTX 3** Kaufdatum: _____
Artikel-Nummer: **10030** Händler: _____
Seriennummer: _____

Fehlerbeschreibung: _____

U.N.O.
FITNESS

SIGNUM EUROPE GmbH · Bonner Straße 40 · D-53842 Troisdorf
fax +49(0)22 41-9 73 89 29
info@signum-europe.de · www.signum-europe.de



REGISTRIERUNG

U.N.O.
FITNESS

Persönliche Daten:

Vor- und Zuname: _____
Straße: _____ Tel. (privat)*: _____
PLZ, Ort: _____ E-mail*: _____

*=freiwillige Angabe

Geräte-Spezifikation:

Artikel-Bezeichnung: **LTX 3** Kaufdatum: _____
Artikel-Nummer: **10030** Händler: _____

Serien-Nr.:

Serial-no.:

序
號



Rückseite bitte beachten!