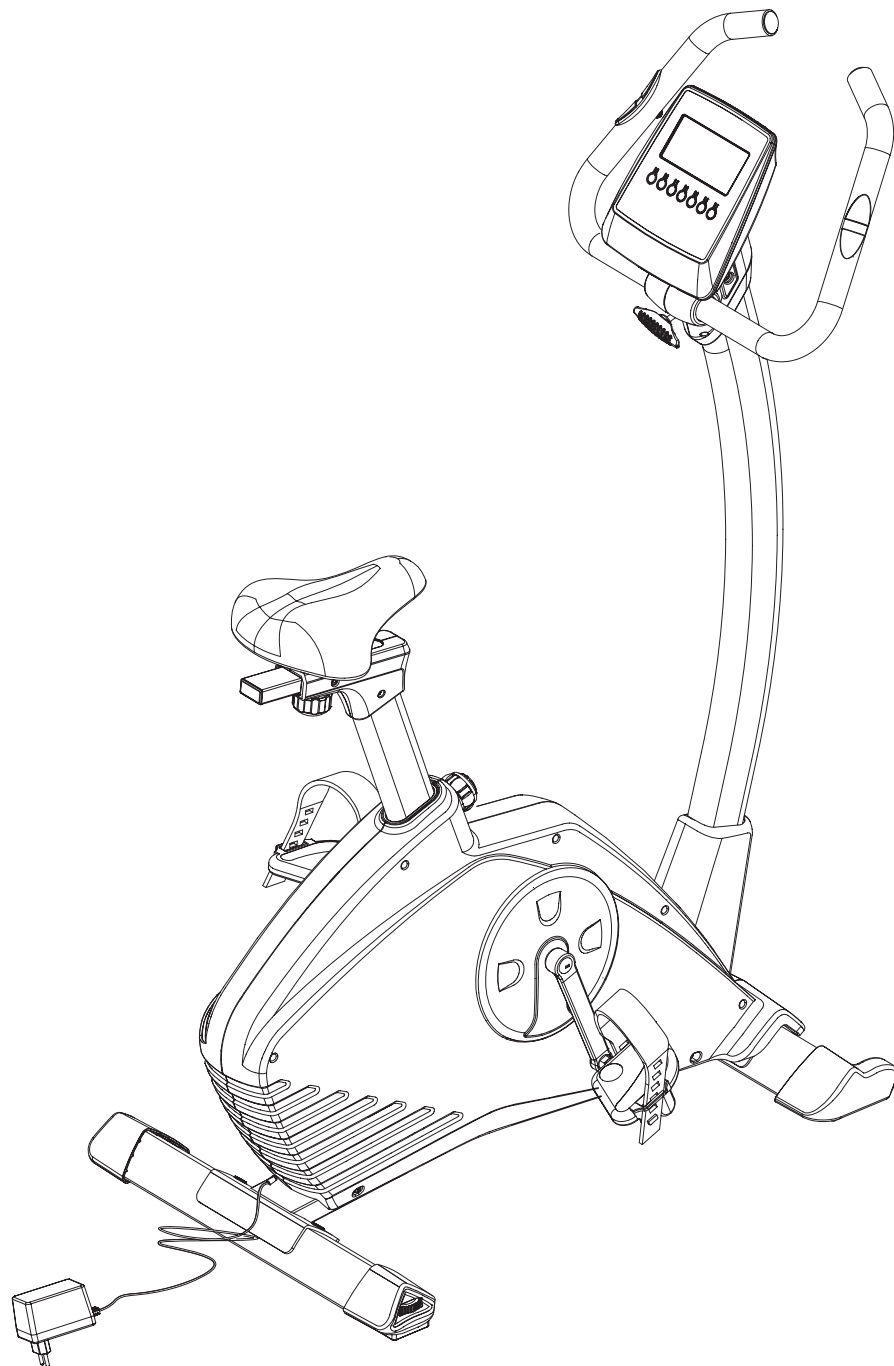


HT 100

Montage- & Bedienungsanleitung



SICHERHEITSHINWEISE

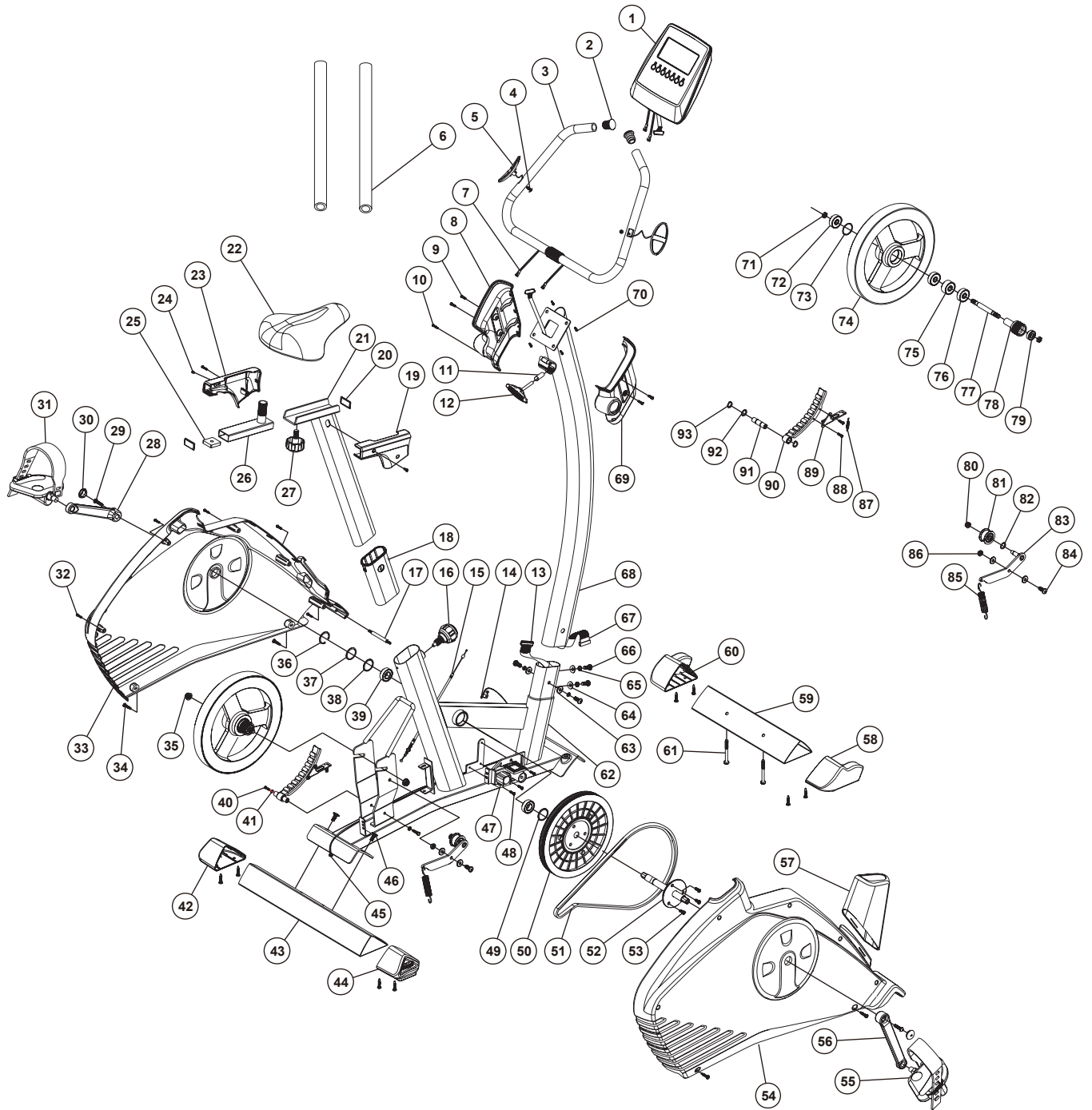
Bevor Sie mit dem Training beginnen, lesen Sie sich bitte aufmerksam die folgenden Sicherheitshinweise durch.

- * Dieses Gerät wurde für den Heimbereich konzipiert und hat ein maximales Benutzergewicht von 150kg.
- * Bitte befolgen Sie die einzelnen Schritte der Aufbauanleitung
- * Bitte benutzen Sie nur das mitgelieferte Werkzeug für den Zusammenbau.
- * Bitte testen Sie die Kabel- und Schraubenverbindungen alle 1-2 Monate.
- * Bitte kontaktieren Sie im Falle eines Schadens Ihren Händler
- * Bitte benutzen Sie für die Reinigung des Gerätes keine ätzenden oder scheuernden Reinigungsmittel.
- * Bitte überprüfen Sie das Gerät regelmäßig vor dem Training
- * Bitte stellen Sie sicher, dass alle beweglichen Teile richtig sitzen, dass ein ordnungsgemäßer Lauf gewährleistet werden kann.
- * Die Benutzung ist nur Erwachsenen gestattet. Bitte halten Sie dieses Gerät von Kindern fern.
- * Bitte führen Sie während des Trainings keine Arbeiten an dem Gerät durch. Quetschungsgefahr!
- * Bevor Sie mit dem Training beginnen fragen Sie einen Arzt oder Physiotherapeuten.

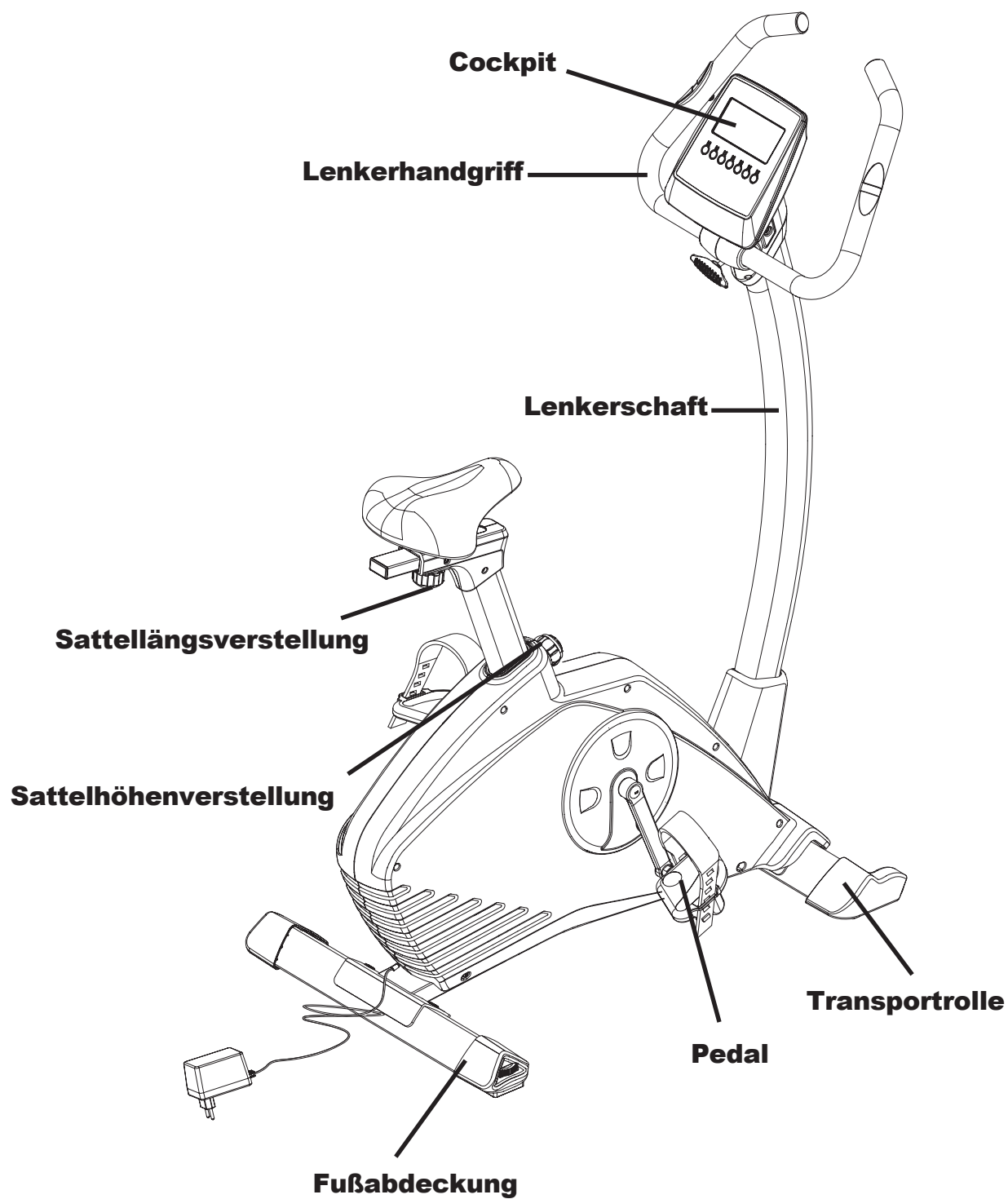
WARNUNG!

Falsches oder überdosiertes Training kann Ihre Gesundheit gefährden!

- Bitte befolgen Sie die Ratschläge in der Trainingsanleitung.
- Sie können den Widerstand an den dafür vorgesehenen Tasten des Cockpits regulieren.
- Die Sicherheit kann nur gewährleistet werden wenn Sie das Gerät regelmäßig warten.
- Bitte überprüfen Sie zudem regelmäßig ob sich an der Tastatur oder am Display Verschleiß bemerkbar macht.



Nr.	Bezeichnung	Anzahl	Nr.	Bezeichnung	Anzahl
1	Computer	1	61	Schraube M8 x 57mm	2
2	Endkappe für Handgriffe	2	62	Hauptrahmen	1
3	Handgriff	1	63	Beilagscheibe ø8 x ø19 x 1.5T	4
4	Schraube	2	64	Wellenring ø8 x ø19 x 1.5T	2
5	Handpuls-Sensoren	2	65	Sprengring	4
6	Schaumstoffüberzug für Handgriffe	2	66	Schraube M8 x 20mm	4
7	Kabel für Handpulsensor	2	67	Oberes Computerkabel	1
8	Kunststoffabdeckung L	1	68	Computermast	1
9	Schraube M5 x 12mm	5	69	Kunststoffabdeckung R	1
10	Schneidschraube M4 x 15mm	2	70	Schraube M5 x 12mm	4
11	Beilagscheibe ø8x13 x 35mm	1	71	Mutter M10 x 4T x P1.25	2
12	Stellrad T-Form	1	72	Lager 6300 2RS	1
13	Unteres Computer Kabel	1	73	Beilagscheibe ø30 x ø34 x 1T	1
14	Sensor	1	74	Schwungscheibe	1
15	Kabel	1	75	Einweglager ø35 x 17	1
16	Stellrad für Sattelverstellung	1	76	Lager 6203 2RS	1
17	Stellhebel	1	77	Achse für Schwungscheibe ø10 x 114mm	1
18	Kunststoffabdeckung innen	1	78	Kleines Riemenrad	1
19	Kunststoffabdeckung R	1	79	Lager 6000 2RS	1
20	Endkappe	2	80	Mutter M8	1
21	Schiene für Sattelverstellung	1	81	Riemenspanner	1
22	Sattel	1	82	Wellenring ø10 x ø15 x 0.3T	1
23	Kunststoffabdeckung L	1	83	Riemenspanner Platte	1
24	Schraube M5 x 5mm	1	84	Schraube M8 x 20	1
25	Mutter 34 x 34 x 8T	1	85	Feder	1
26	Gegenhaltenmutter für Schiene	1	86	Schraube M8 x 5T	1
27	Stellrädchen M12 x 20mm	1	87	Feder	1
28	Tretkurbel L	1	88	Schraube M4 x 12mm	2
29	Selbstsichernde Schraube M8 x 20mm	1	89	Magnethalterung	1
30	Endkappe für Tretkurbel	2	90	Magnethalterung	1
31	Pedal L	1	91	Achse für Magnethalterung	1
32	Schneideschraube M4.5 x 25mm	5	92	Wellenringe ø12.5 x ø18 x 0.3T	1
33	Hauptabdeckung L	1	93	Feder ø11	2
34	Schraube M5 x 15mm	12	94	Inbusschlüssel	1
35	Mutter M10 x P1.25	2	95	Gabelschlüssel	1
36	Beilagscheibe ø15	1	96	Netzadapter	1
37	Wellenring ø17.5 x ø22 x 0.5T	1			
38	Beilagscheibe ø17 x ø22 x 1T	1			
39	Lager 6003 2RS	3			
40	Schraube M6 x 20mm	2			
41	Sprengring ø6	2			
42	Endkappe L	1			
43	Standfuß	1			
44	Endkappe R	1			
45	Kabel	1			
46	Schraube M8 x 20mm	2			
47	Stellmotor	1			
48	Schraube M5 x 15mm	3			
49	Beilagscheibe ø17 x ø22 x 2T	1			
50	Riemenscheibe	1			
51	Riemen	1			
52	Pedalachse	1			
53	Selbstsichernde Schraube M8 x 15mm	3			
54	Hauptabdeckung R	1			
55	Pedal R	1			
56	Tretkurbel R	1			
57	Untere Schutzabdeckung	1			
58	Vordere Endkappe R	1			
59	Vordere Standfuß	1			
60	Vordere Endkappe L	1			



Entnehmen Sie alle Teile vorsichtig der Verpackung. Lassen Sie sich hierbei von einer zweiten Person helfen, da einige Teile schwer und sperrig sind.

Vergewissern Sie sich vor der Montage Ihres Trainingsgerätes anhand der Montage-Teilleiste, dass alle benötigten Teile vorhanden sind.

Zur Montage benötigen Sie zwei Personen.

Montieren Sie das Trainingsgerät an einer Stelle die frei von störenden Gegenständen, sauber und eben ist.

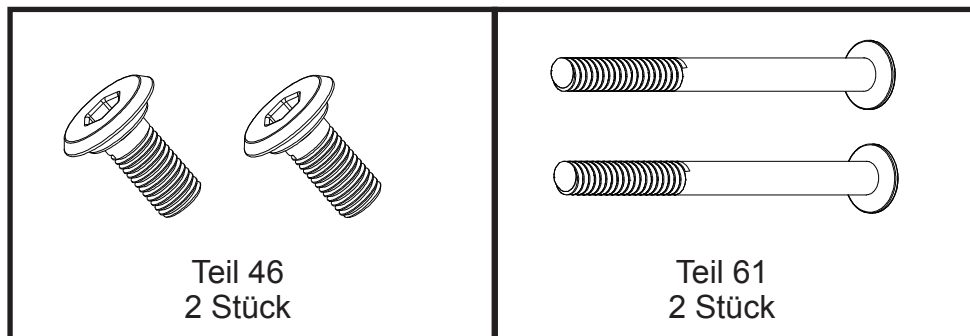
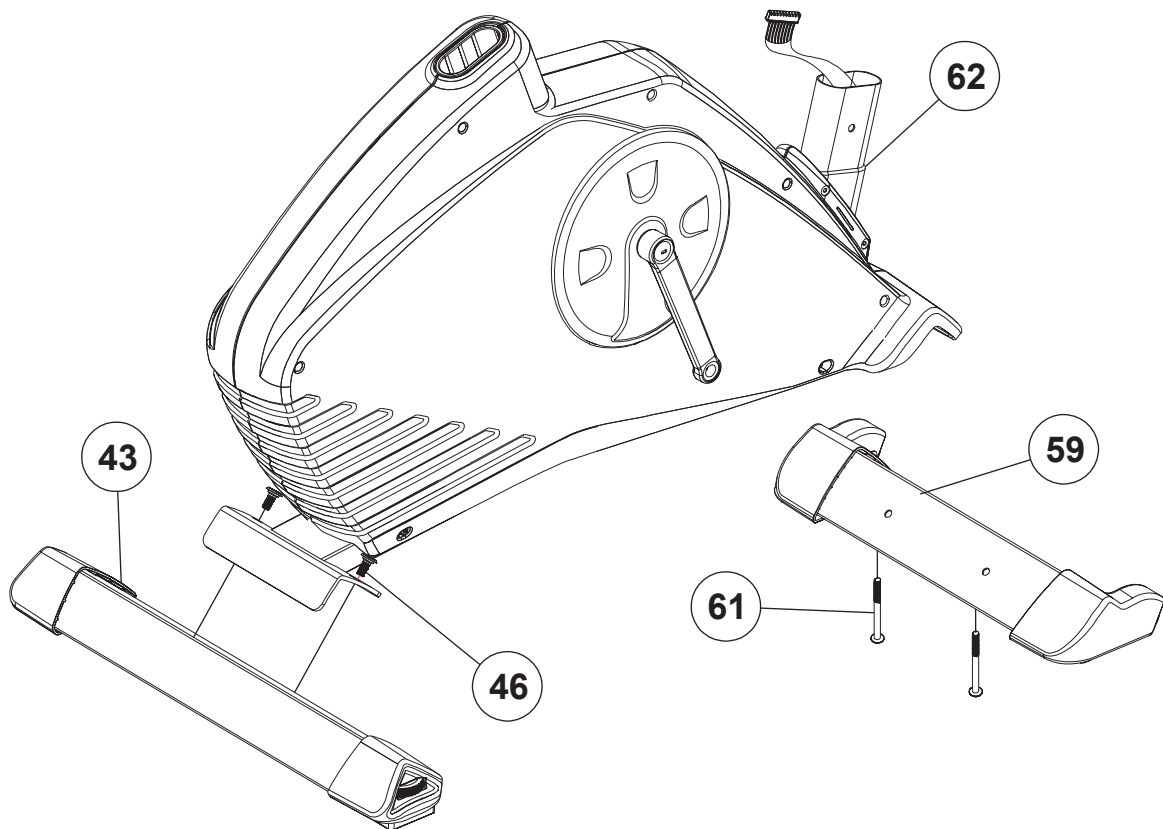
Achtung:

Bitte folgen Sie bei der Montage exakt der Anleitung. Für Mängel, die aufgrund falscher Montage entstehen, bestehen keine Gewährleistungsansprüche!

STEP 1

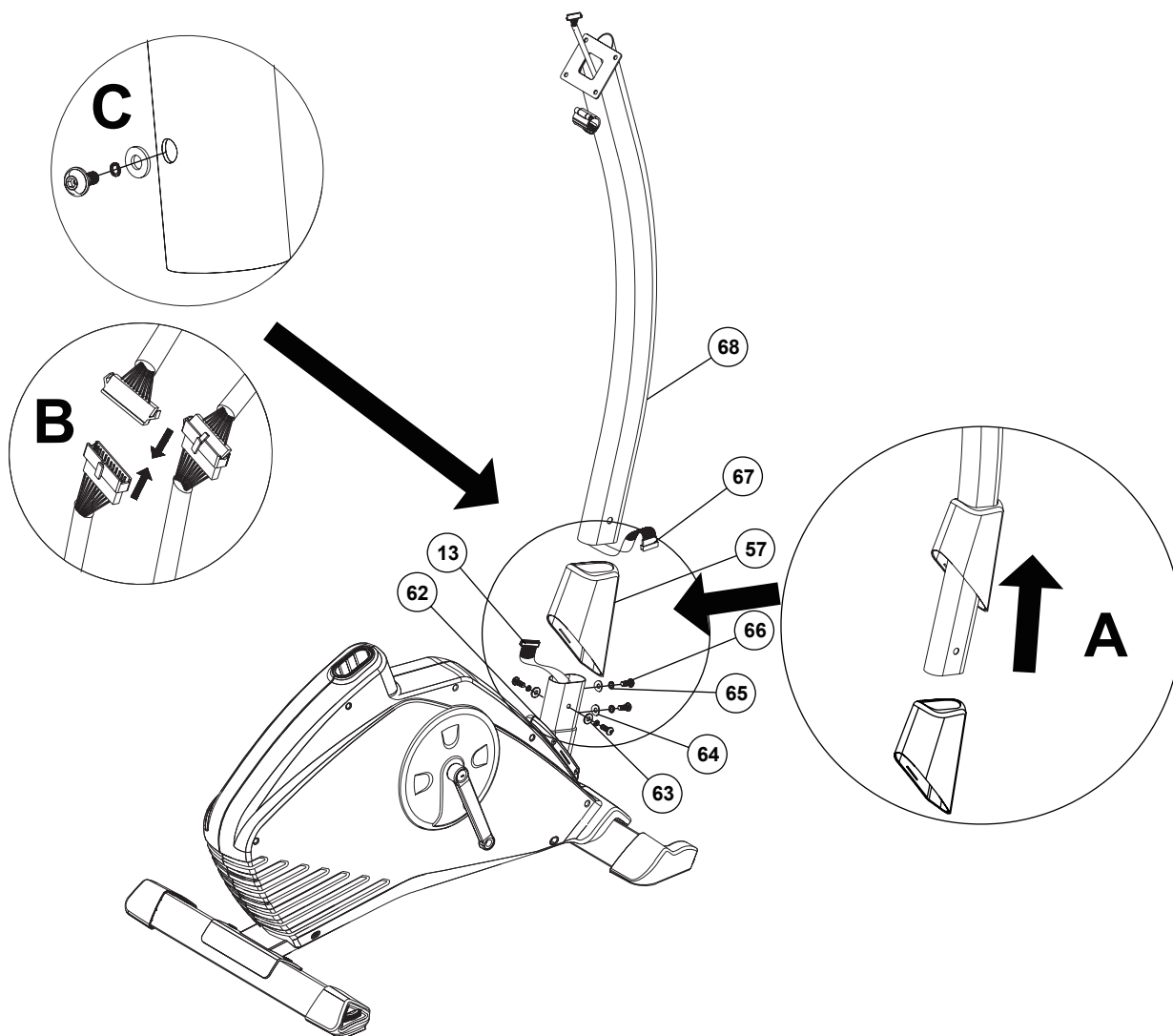
1. Befestigen Sie den vorderen Standfuß (59) mit den Schrauben 2 x M8 (61) am Hauptrahmen.
2. Befestigen Sie den hinteren Standfuß (43) mit den Schrauben 2 x M8 (46) am Hauptrahmen.

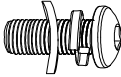
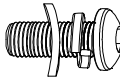
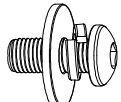
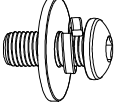
Info: Die Standfüße haben Stellrädchen mit denen Sie Unebenheiten ausgleichen können.
So ist ein fester Stand des Gerätes gewährleistet.



STEP 2

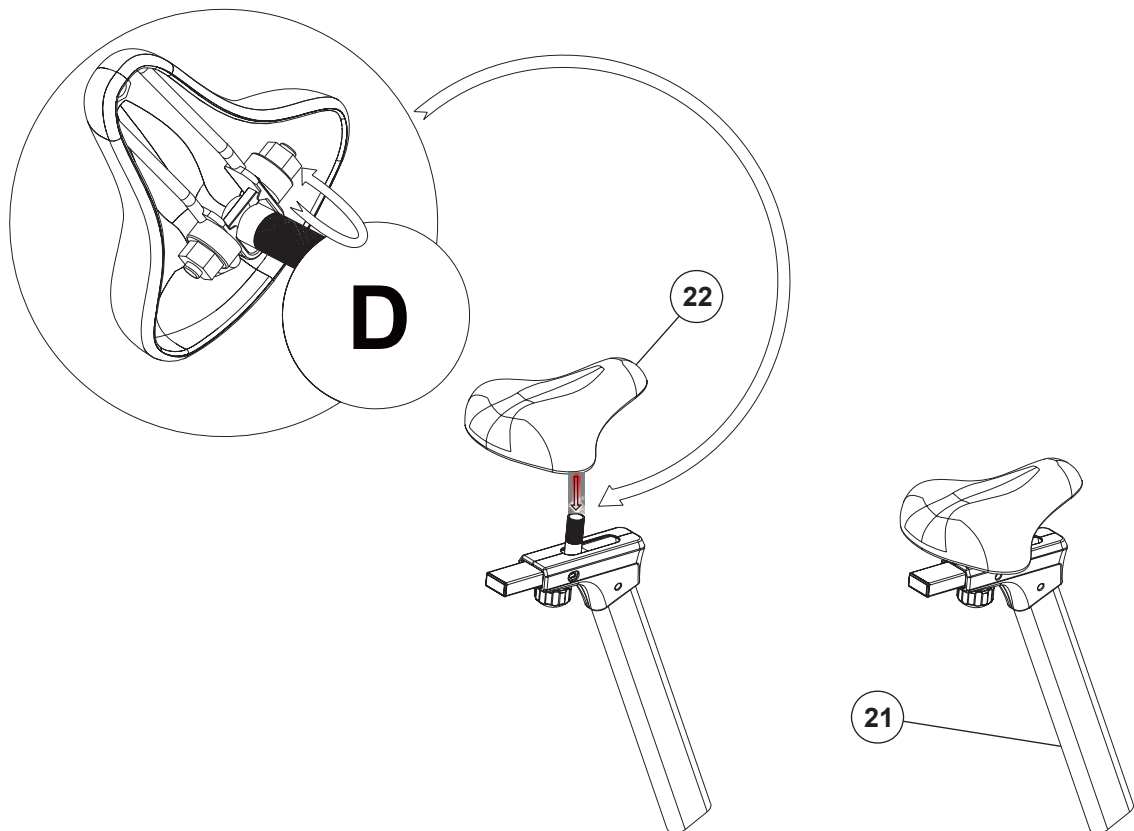
1. Stecken Sie die Computermastabdeckung (57) auf die Befestigung für den Computermast (68) wie auf Bild A beschrieben.
2. Verbinden Sie das Obere Computerkabel (67) mit dem unteren Computerkabel (13) wie auf Bild A beschrieben.
3. Stecken Sie den Computermast (68) auf den Hauptrahmen (62) und befestigen Sie den Mast mit 4 x M8 Schrauben (66), 2 x M8 Wellenringe (64), 2 x M8 Beilagscheiben (63) und 2 x M8 Sprengringe (65). Bitte ziehen Sie die Schrauben fest an. Nun können Sie die Computermastabdeckung (57) nach unten schieben und fixieren.



		Teil 63 2 Stück	Teil 65 4 Stück
		Teil 64 2 Stück	Teil 66 4 Stück

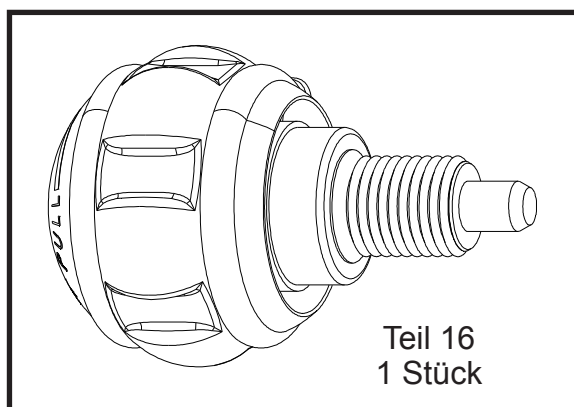
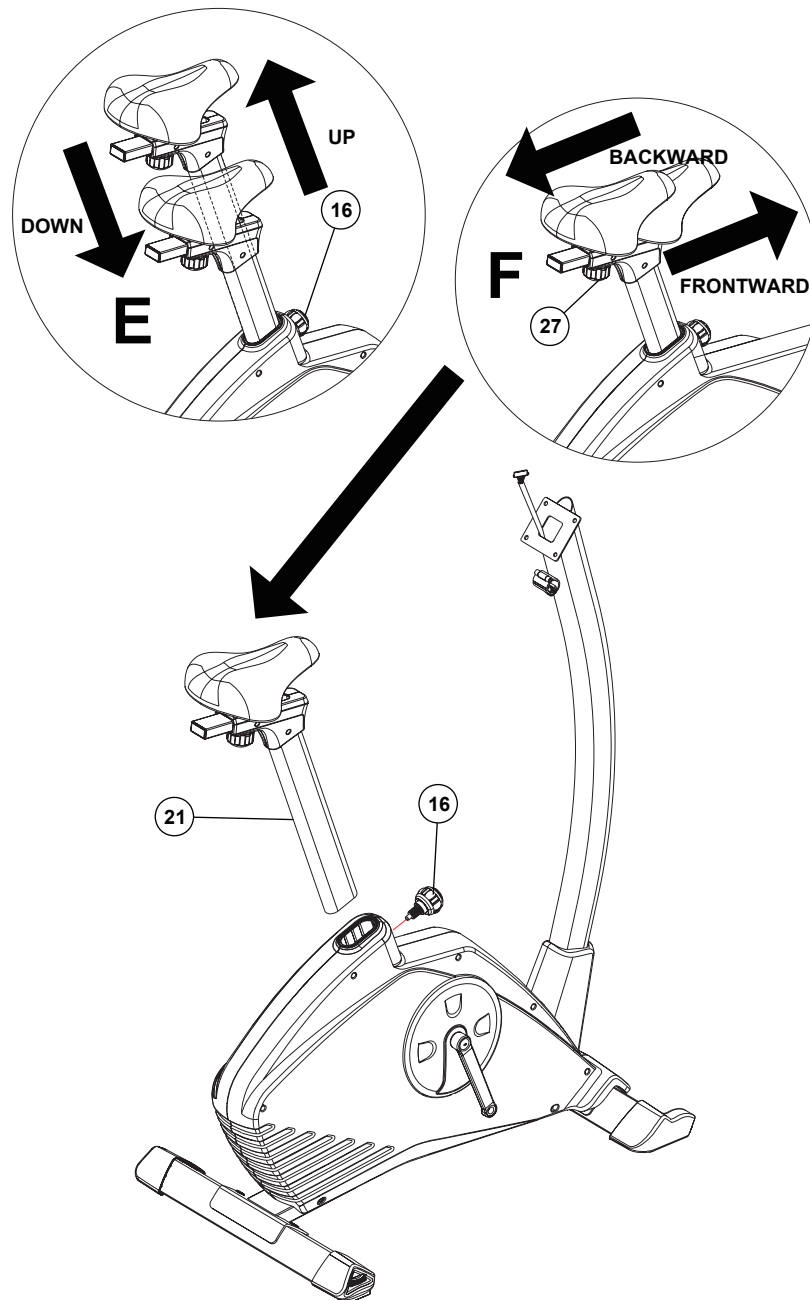
STEP 3

Befestigen Sie nun den Sattel (22) an der Sattelschiene (21) wie auf Bild D.



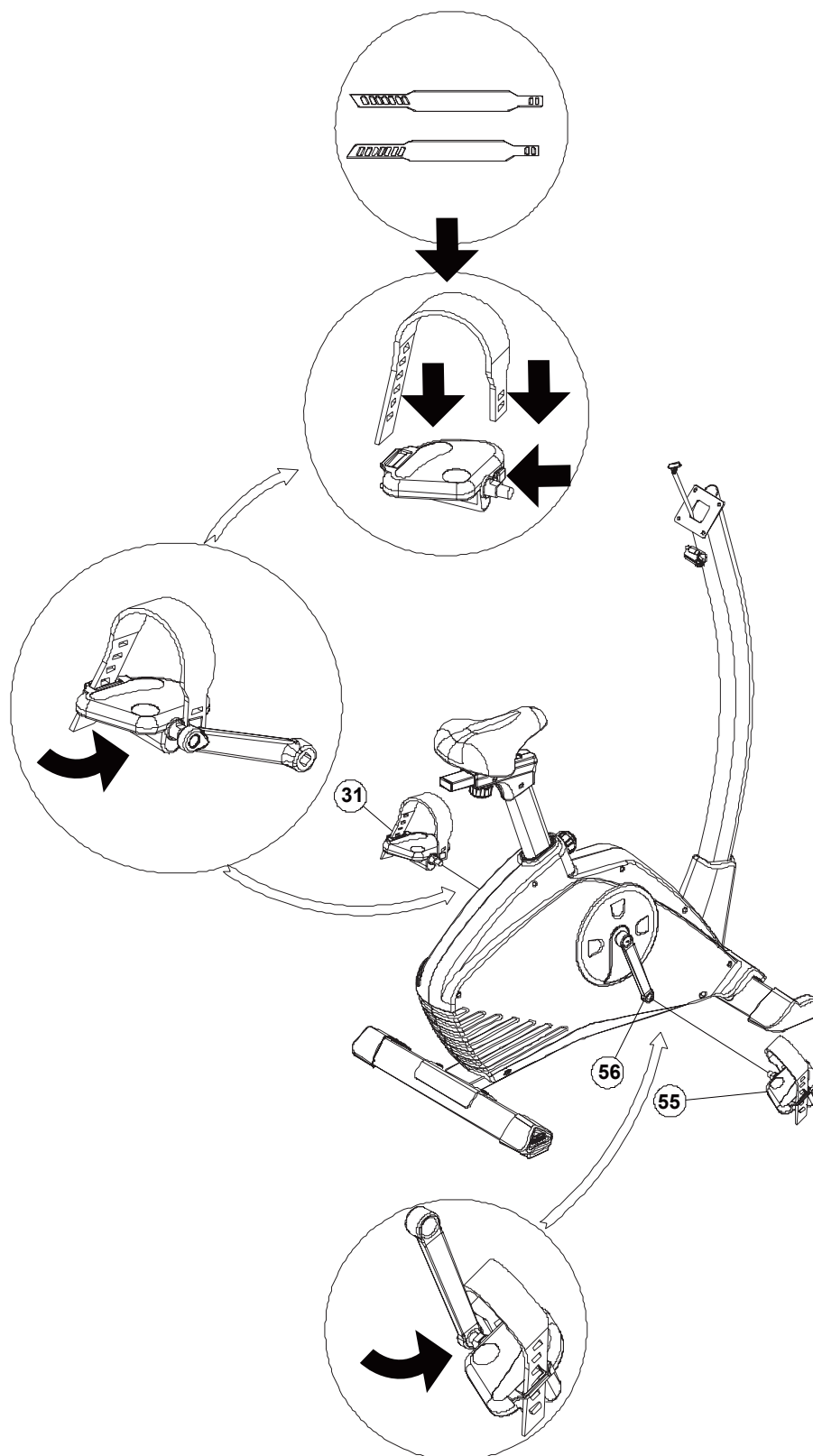
STEP 4

Schieben Sie nun den Sattelmast (21) vorsichtig in den Hauptrahmen bis die erste Bohrung des Sattelmastes einrastet. Fixieren Sie diesen nun mit dem Stellrad (16). Sie können die Höhe des Sattels nun ganz einfach durch das Stellrad (16) verändern (siehe Bild E). Ebenso können Sie den Sattel horizontal mit auf dem Schienensystem mit Hilfe der Stellschraube (27) verschieben (siehe Bild F).



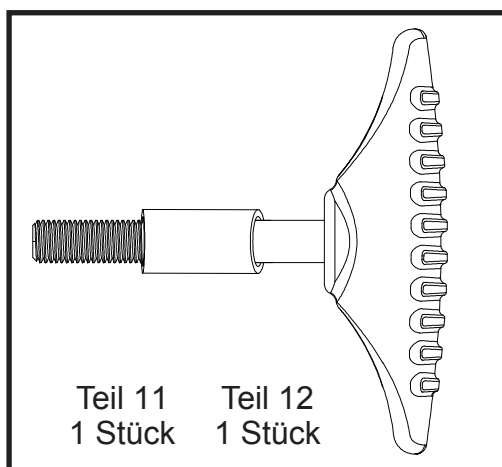
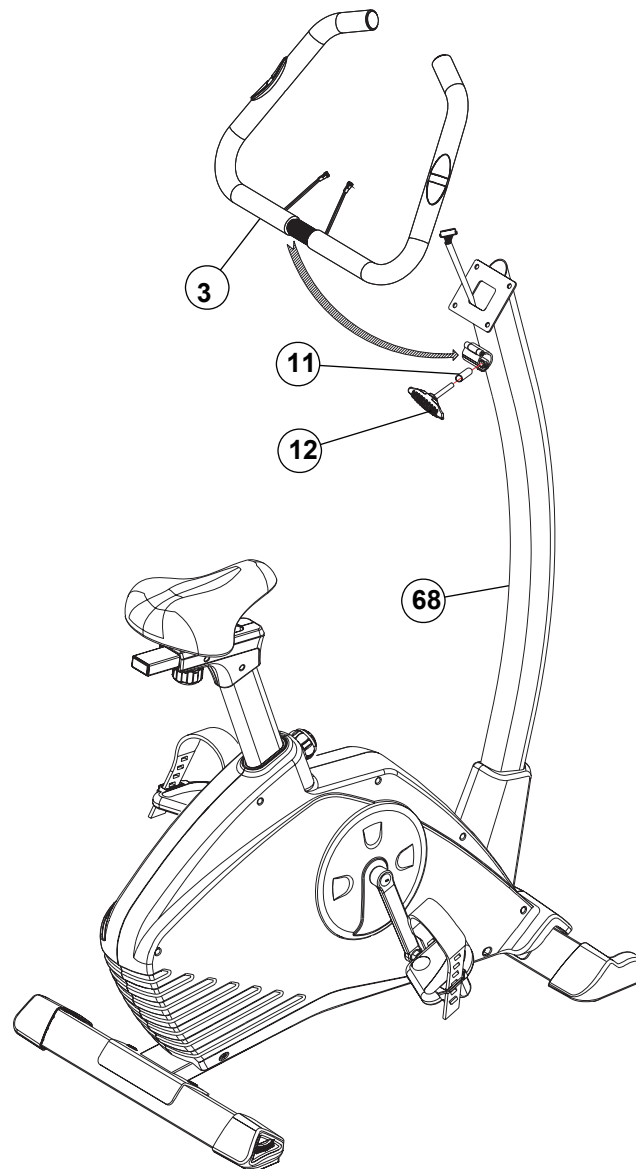
STEP 5

Befestigen Sie die Pedale (31) & (55) an den Tretkurbeln.



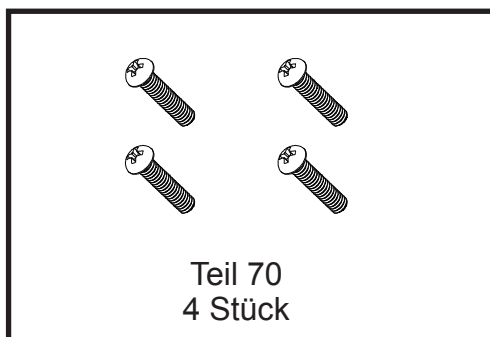
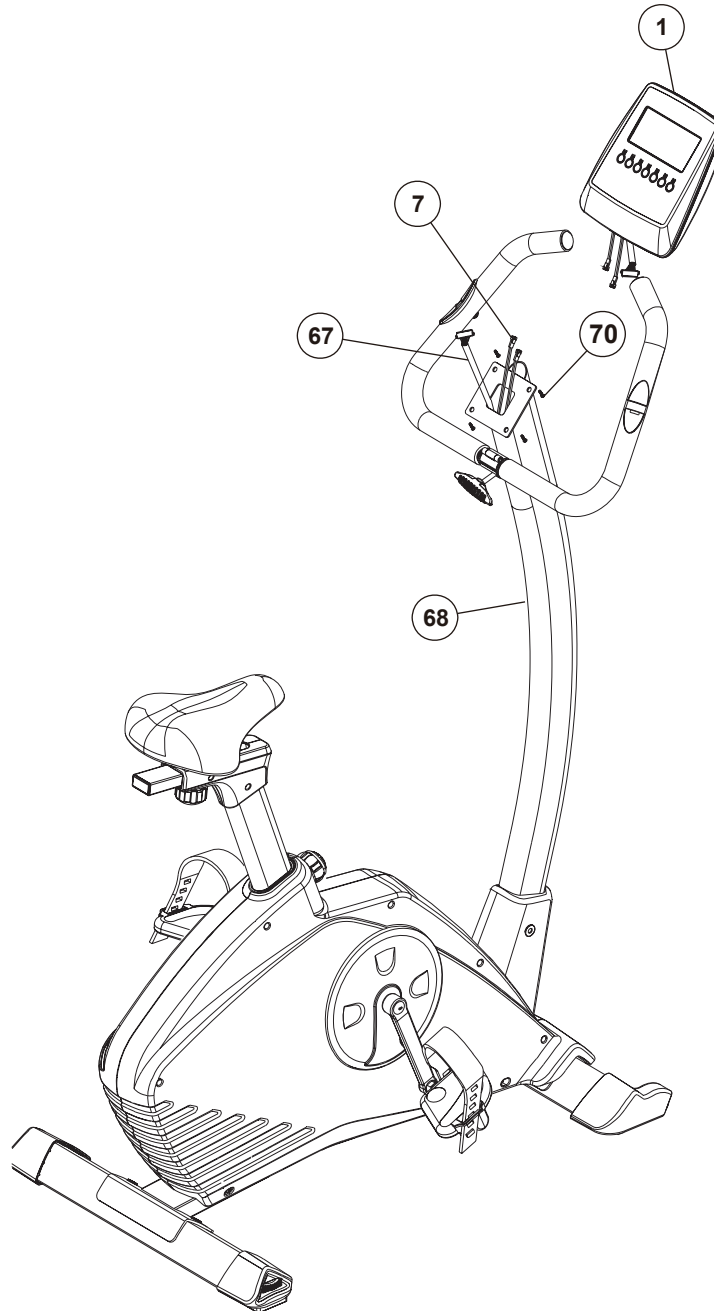
STEP 6

Befestigen Sie nun den Handgriff (3) am Computermast (68) mit dem Abstandshalter (11) und der Stellschraube (12). Stellen Sie sicher, dass Sie keine der Kabel beschädigen.



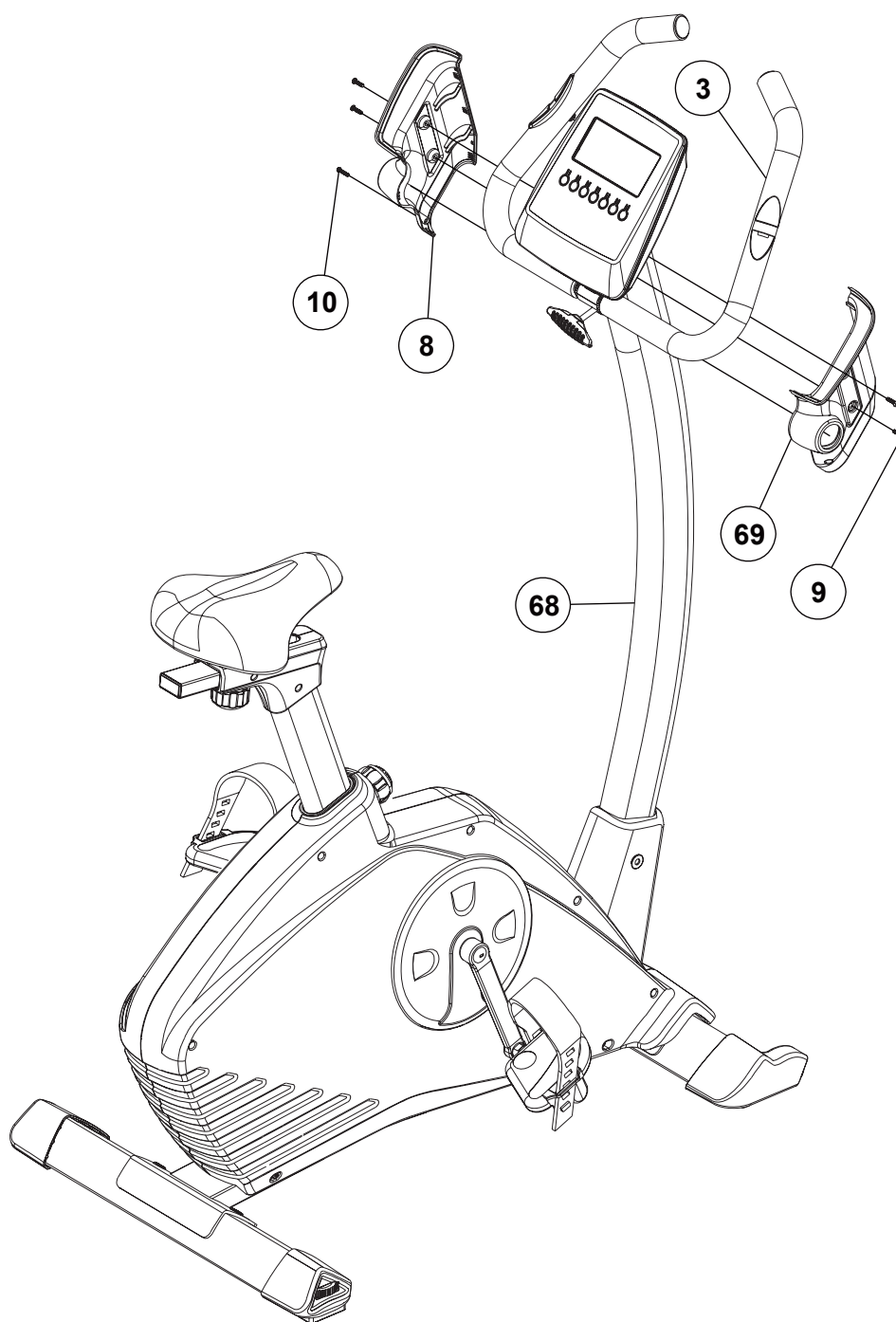
STEP 7

Verbinden Sie die Computerkabel (67) mit dem Computer (1). Befestigen Sie nun den Computer (1) am Computermast mithilfe der 4 Schrauben(70). Verbinden Sie die Kabel der Handpulssensoren (7), mit den dafür vorgesehenen Buchsen auf der Rückseite des Computers (1).



STEP 8

Befestigen Sie nun die Kunststoffabdeckungen (8+69) mit 1 x M4 Schraube (10) und 4 x M5 Schrauben (9) am Computermast.



Reinigung & Wartungsmaßnahmen

Beschädigungen, die durch Körperschweiß entstanden sind, werden in keinem Fall durch die Gewährleistung abgedeckt. Aus diesem Grund reinigen Sie nach jedem Training Ihr Trainingsgerät gründlich und achten Sie immer darauf, dass während des Trainings keine Flüssigkeit in das Trainingsgerät oder den Computer eindringen kann.

Reinigen Sie das gesamte Trainingsgerät mit einem feuchten Tuch.

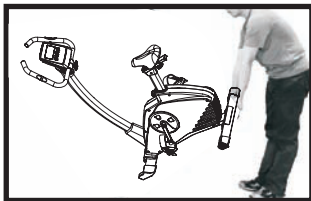
Auf keinen Fall verwenden Sie hierzu Lösungsmittel.

ACHTUNG

Trennen Sie immer das Trainingsgerät vom Stromnetz bevor Sie es reinigen.

Transport

Um das Trainingsgerät zu transportieren, fassen Sie es mit beiden Händen am hinteren Ende an und heben es, wie im Bild gezeigt an. Nun können Sie das Trainingsgerät mittels der vorderen Transportrollen einfach an die gewünschte Position schieben. Achten Sie beim Anheben, Transportieren und Absetzen immer darauf, dass Sie einen festen Stand haben.



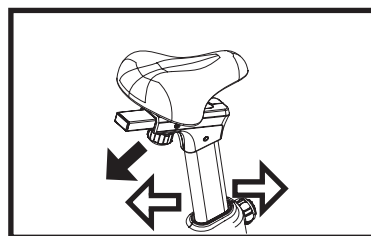
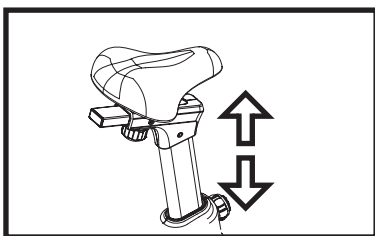
Satteleinstellung

Sie können die Längsrichtung, die Höhe und die Neigung des Sattels individuell verstellen.

Um die Neigung des Sattels zu verstellen, lösen Sie bitte die Sattelneigungsschraube, die den Sattel auf dem Sattelhalter befestigt und stellen die gewünschte Neigung ein. Ziehen Sie dann die Schraube wieder fest an.

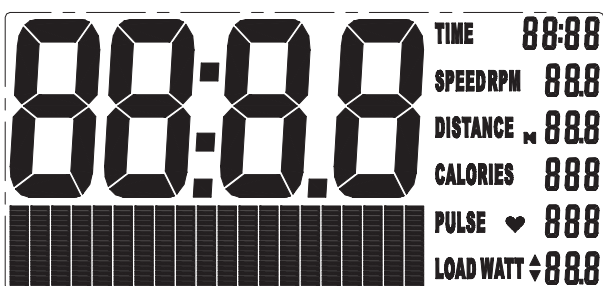
Um die Sattelhöhe zu verstellen, lösen Sie das Handrad der Sattelhöhenverstellung, das sich rechts unterhalb der Sattelstange befindet und stellen die gewünschte Höhe ein. Ziehen Sie das Handrad wieder fest an.

Um die Längsrichtung des Sattels zu verstellen, lösen Sie das Handrad der Längsrichtungsverstellung, das sich unterhalb des Sattels befindet. Stellen Sie die gewünschte Längsrichtung ein und ziehen Sie dann das Handrad wieder fest an.

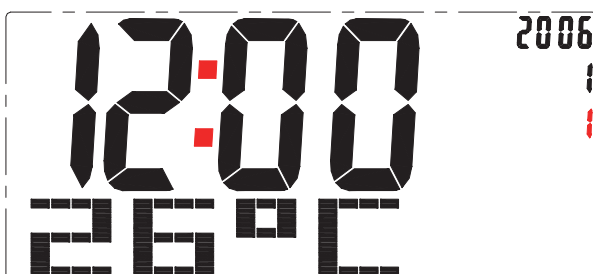




1. Wenn Sie das Gerät einschalten leuchtet für ca. 2 Sekunden das LCD Display auf und ein Piep-Ton ertönt (siehe Zeichnung 1). Danach wird der Durchmesser der Riemenscheibe angezeigt. (siehe Zeichnung 2). Nun befinden Sie sich in den Einstellungen für Datum und Uhrzeit.



2. Benutzen Sie die UP und DOWN Tasten für die Einstellung des Datums und der Uhrzeit und bestätigen Sie die Eingaben mit Enter (siehe Zeichnung 3). Nachdem Sie die Eingaben vorgenommen und mit ENTER bestätigt haben, springt die Anzeige auf den „STANDBY MODUS“. (siehe Zeichnung 4)



3. Im „STANDBY MODUS“ können Sie nun mit der UP oder DOWN Taste den Trainingsmodus wählen (MANUAL/PROGRAM/USER PROGRAM/HRC/WATT) (siehe Zeichnung 5-8). Diese können Sie mit der ENTER Taste bestätigen. Im Manuellen Modus können Sie ohne Auswahl der Details mit dem Training beginnen und den Widerstand selbstständig variieren.



4. Training im PROGRAM Modus

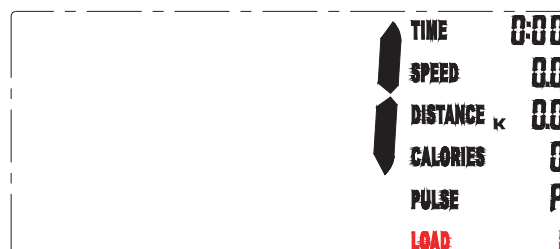
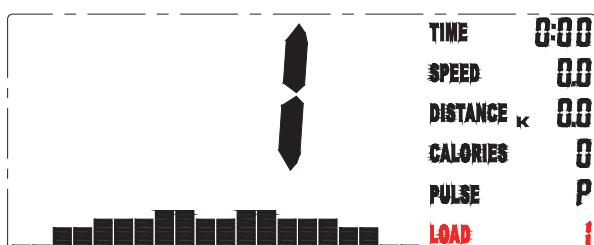
4-1 Im PROGRAM Modus können Sie mit der UP und DOWN Taste zwischen den vorprogrammierten Programmen (P01 – P12) wählen. Ihre Auswahl wird ca. 2 Sekunden angezeigt dann wechselt das Display und zeigt Ihnen den Programmverlauf anhand des Programmprofils an. (Siehe Bild 9)



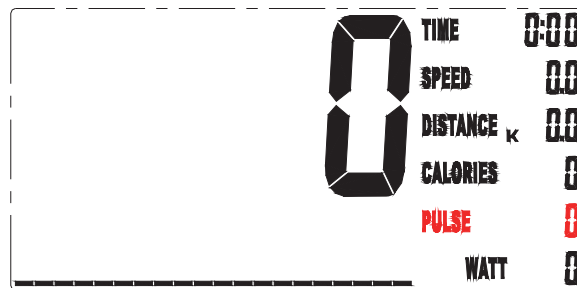
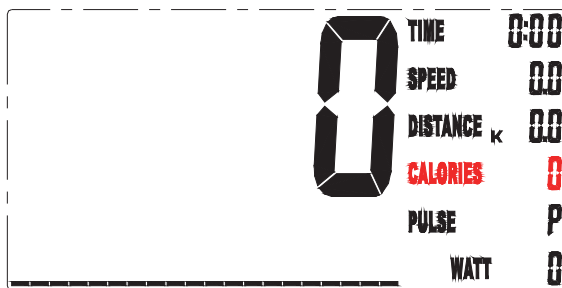
4-2 Widerstand 1 (voreingestellter Wert). Sie können nun die Widerstandstufen 1-16 mit der UP/DOWN Taste auswählen und mit ENTER bestätigen. (siehe Bild 10). Während des Trainings können Sie den Widerstand mit der UP/DOWN Taste variieren.

5. Training im MANUAL Modus

5-1 Im MANUAL Modus können Sie den Widerstand von Level 1- 16 mit der UP/DOWN Taste wählen. (siehe Bild 11)



5-2 Nachdem Sie den Widerstand gewählt haben können Sie mit der UP/DOWN Taste das Ziel von TIME/DISTANCE/CALORIES und PULSE einstellen. Bestätigen Sie Ihre Eingaben mit der ENTER Taste. (siehe Bild 12-15) 5-3 Durch betätigen der START Taste können Sie mit dem Training beginnen.

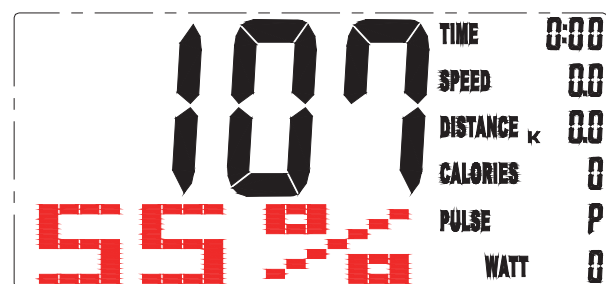
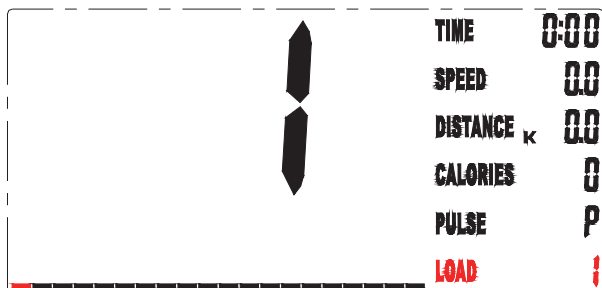


6. Training mit dem USER PROGRAM:

6-1 Im USER PROGRAM haben Sie die Möglichkeit Ihr eigenes Trainingsprogramm zu erstellen. Sie können die einzelnen Segmente mit der UP/DOWN Taste einstellen und mit ENTER bestätigen. Wenn Sie alle 20 Segmente programmiert haben wird dieses Programm gespeichert. Sie können durch halten der ENTER Taste bestimmte Segmente löschen oder verändern.

7. Pulsgesteuertes Trainingsprogramm

Wenn Sie den HRC Modus gewählt haben wird im Display AGE 25 blinken. Hier können Sie nun Ihr Alter mit der UP/DOWN Taste einstellen und mit ENTER bestätigen. Der Computer wird nun anhand Ihres Alters den Optimalen Pulsbereich errechnen. Nun können Sie zwischen 55%/75%/90% Zielpuls ausgehend von Ihrem Maximalpuls wählen. Bestätigen Sie die Eingabe mit der ENTER Taste. Nun kann das Training beginnen. (siehe Bild 17)

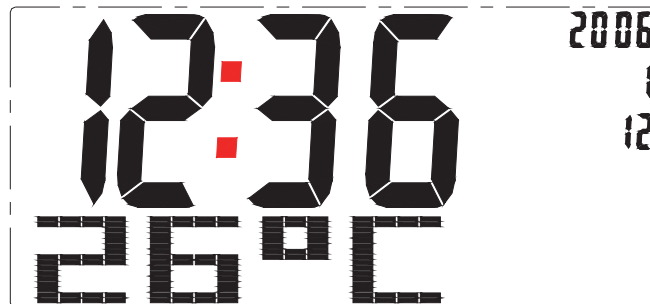


8. Training im WATT Modus

Wenn Sie den WATT Modus gewählt haben blinkt im Display die Zahl 120. Sie befinden Sie im Watt Modus und können die Zielwattzahl mit der UP/DOWN Taste von 10 – 350 verändern. Nachdem Sie die Watt-Zahl eingestellt haben können Sie mit der START Taste bestätigen und mit dem Training beginnen.

INFO:

1. Wenn Sie das Training stoppen oder der Computer empfängt kein Signal mehr wird nach 4 Minuten Zeit, Temperatur und Datum im Display angezeigt. (siehe Bild 18)
2. Wenn der Computer fehlerhafte Daten anzeigt ziehen Sie bitte den Netzstecker und installieren Sie den Netzstecker nach kurzer Zeit wieder (Neustart)



Funktion der Tastatur:

ENTER: Mit der ENTER können Sie Ihre Eingaben bestätigen

RESET: Durch drücken der STOP Taste kommen Sie zurück in das Hauptmenü und nullen alle Eingaben

START/STOP: Durch betätigen der START/STOP Taste beginnen Sie mit dem Training oder stoppen das Training

RECOVERY: Hier können Sie Ihren Erholungspuls messen

ENCODER UP: Hier können Sie den Modus wählen und Eingaben tätigen

ENCODER DOWN: Hier können Sie den Modus wählen und Eingaben tätigen

Funktionen:

TIME: Wenn Sie kein Zeitziel eingestellt haben, zählt der TIMER von 0:00 bis max. 99:59 Wenn Sie zum Beispiel als Zeitziel 20 Minuten programmiert haben, zählt der TIMER von 20:00 bis 00:00 und das Training ist beendet.

SPEED: Geschwindigkeitsanzeige von 0.00 bis 99.90 in km/h oder ml/h

RPM: Umdrehungszahl pro Minute

DISTANCE: Wenn sie keine Ziel KM eingestellt haben wird die Distanz von 0.00 bis max. 99.90 km in 0,1 km Schritten angezeigt. Bei der Eingabe eines Ziels, (z.B. 5KM) wird der Zähler die Distanz von KM 5 bis KM 0 in 0.1 KM Schritten runter zählen.

CALORIES: Wenn sie keinen Zielkalorienverbrauch eingestellt haben, wird der Verbrauch von 0 bis max. 990 km in 0,1 CAL Schritten angezeigt. Bei der Eingabe eines Ziels (z.B. 200CAL), wird der Zähler den Verbrauch von CAL 200 bis CAL 0 in 0.1CAL Schritten runter zählen.

PULSE: Wenn Sie mit beiden Händen die Pulssensoren berühren wird Ihnen der Computer Ihren aktuellen Puls anzeigen

WATT: Anzeige der aktuellen Trainings-Watt-Zahl

RECOVERY: Fitness-Test Funktion nach dem Training haben Sie die Möglichkeit Ihre Fitness zu testen. Berühren Sie bitte dazu mit beiden Händen die Pulssensoren und drücken nun die RECOVERY Taste. Nach dem Count Down von 00:60 – 00:00 wird Ihnen das Display einen Wert zwischen F1 und F6 anzeigen. (F1 = Sehr Gut – F6 = Schlecht)

TEMPERATURE: Anzeige der Raumtemperatur im SLEEP MODUS

CALENDAR: Anzeige des Datums im SLEEP MODUS

CLOCK: Anzeige der Uhrzeit im SLEEP MODUS

Informationen:

1. Nach ca. 4 Minuten wird der Computer in den STAND BY MODUS schalten. Ihre aktuellen Trainingsdaten werden gespeichert. Sie können den Computer durch drücken einer beliebigen Taste wieder aktivieren.

2. Sie haben die Möglichkeit 4 Benutzer anzulegen. Wenn Sie den Computer anschalten kann der Nutzer angezeigt werden, der vorher das Gerät genutzt hat. (z.B. U1) nun sehen Sie alle Daten des Benutzers der als Letzter das Gerät benutzt hat. Oder drücken Sie für 4 Sekunden die RESET Taste.

3. Zeigt das Display fehlerhafte Werte bitte entfernen Sie den Netzstecker und installieren Sie ihn nach kurzer Zeit wieder. (Neustart)

4. Um das Gerät in Betrieb zu nehmen, installieren Sie bitte den Netzstecker.

SERVICEKARTE



Bitte füllen Sie alle Angaben dieses Formulars vollständig aus und legen Sie eine Kopie des datierten Kaufbeleges bei.

Persönliche Daten:

Vorname: _____ Tel. (privat): _____

Name: _____ Tel. (geschäftlich): _____

Straße: _____ Tel. (mobil): _____

PLZ, Ort: _____ E-mail: _____

Geräte-Spezifikation:

Artikel-Bezeichnung: **HT 100** Kaufdatum: _____

Artikel-Nummer: **12024** Händler: _____

Seriennummer: _____

Fehlerbeschreibung: _____



Beny Sports Germany GmbH

Klingenhofstraße 51 - 90411 Nürnberg

FAX: +49 (0) 911 975 978 1 - TEL +49 (0) 911 975 978 0

info@benysports.de · www.benysports.de