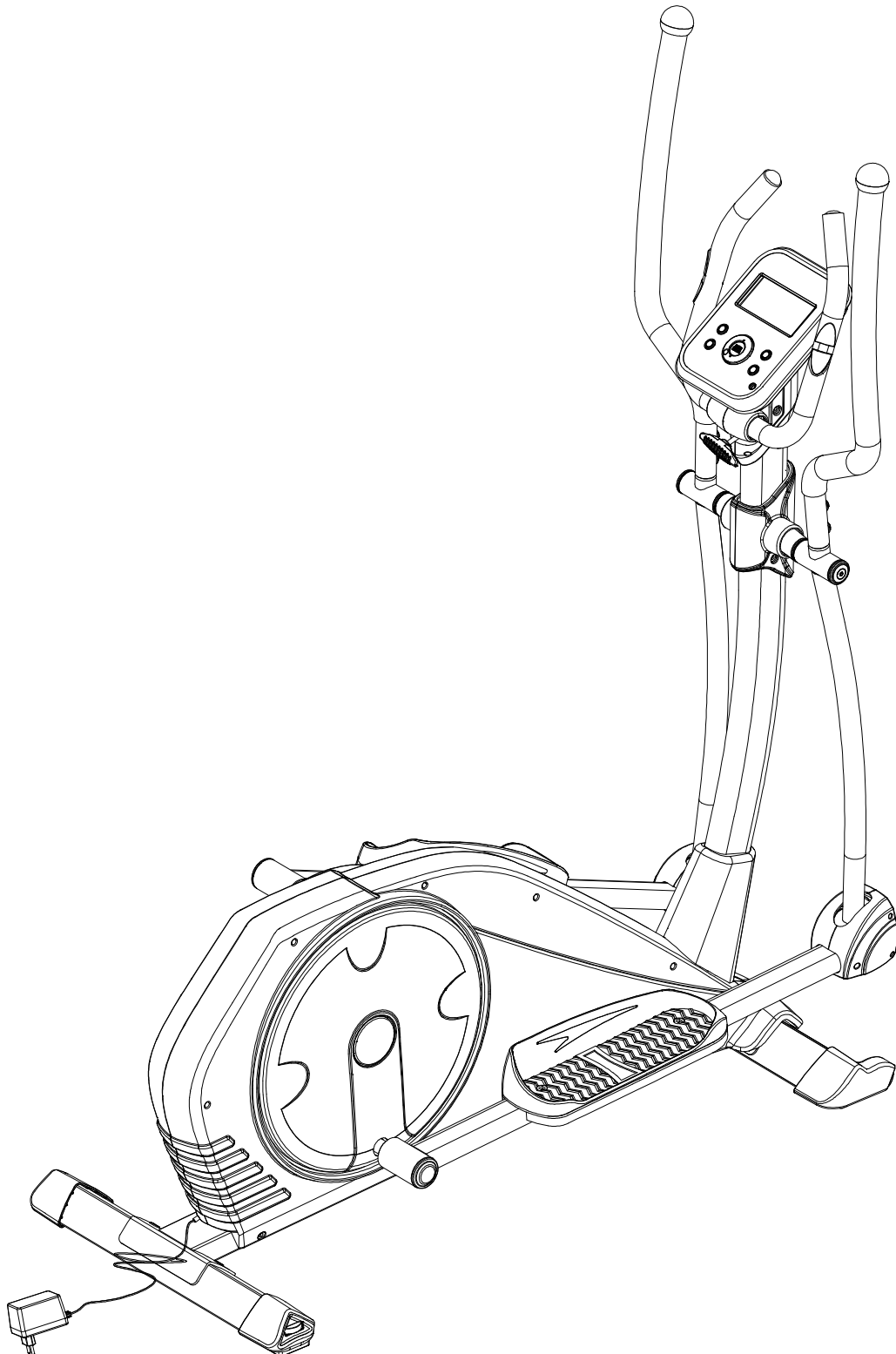


ELLIPTISCHER CROSSTRAINER

BETRIEBSANLEITUNG



Sehr geehrter Kunde,

wir danken Ihnen für den Kauf des elliptischen Crosstrainers und wünschen Ihnen viel Spaß und Erfolg beim Training.

Bitte lesen und befolgen Sie die zugehörigen Sicherheitshinweise und Montageanweisungen sorgfältig.

Bitte zögern Sie bei Fragen nicht, Kontakt mit uns aufzunehmen.

Inhaltsangabe:

- 1.) Sicherheitshinweise**
- 2.) Explosionszeichnung**
- 3.) Teileliste**
- 4.) Montageanleitung**
- 5.) Bedienungsanleitung für Computer /Digitalanzeige**
- 6.) Trainingsanleitung**

SICHERHEITSHINWEISE

Bitte lesen Sie diese Hinweise und Anweisungen sorgfältig, bevor Sie mit dem Training auf Ihrem elliptischen Heimtrainer beginnen. Heben Sie diese Gebrauchsanleitung auf, damit Sie sich später informieren können, falls einmal Reparaturarbeiten notwendig werden sollten oder Sie ein bestimmtes Ersatzteil benötigen.

- ◆ Dieser elliptische Crosstrainer ist nur für den häuslichen Gebrauch ausgelegt und für ein Körpergewicht von höchstens 150 kg zugelassen.
- ◆ Befolgen Sie sorgfältig die einzelnen Schritte der Montageanleitung.
- ◆ Benutzen Sie nur geeignete Werkzeuge bei der Montage und fordern Sie bei Fragen oder Unklarheiten bezüglich der Montage nötigenfalls Unterstützung an.
- ◆ Überprüfen Sie vor dem ersten Training und danach alle 1-2 Monate, ob alle Verbindungsstücke noch fest sitzen und in korrektem Zustand sind. Tauschen Sie fehlerhafte Komponenten sofort aus und /oder benutzen Sie das Gerät nicht, bis es repariert ist. Verwenden Sie für Reparaturen ausschließlich Originalersatzteile.
- ◆ Lassen Sie sich von Ihrem Händler beraten, wenn Sie Reparaturarbeiten ausführen möchten.
- ◆ Verwenden Sie bei der Reinigung Ihres Heimtrainers keine aggressiven Reinigungsmittel.
- ◆ Stellen Sie sicher, dass Sie erst dann mit dem Training beginnen, wenn eine korrekte Montage und Überprüfung des Geräts stattgefunden hat.
- ◆ Beachten Sie bei der Einstellung der regelbaren Teile die für die

jeweiligen Einstellungen/ Befestigungen geltenden Maximalwerte bzw. maximalen Einstellungen.

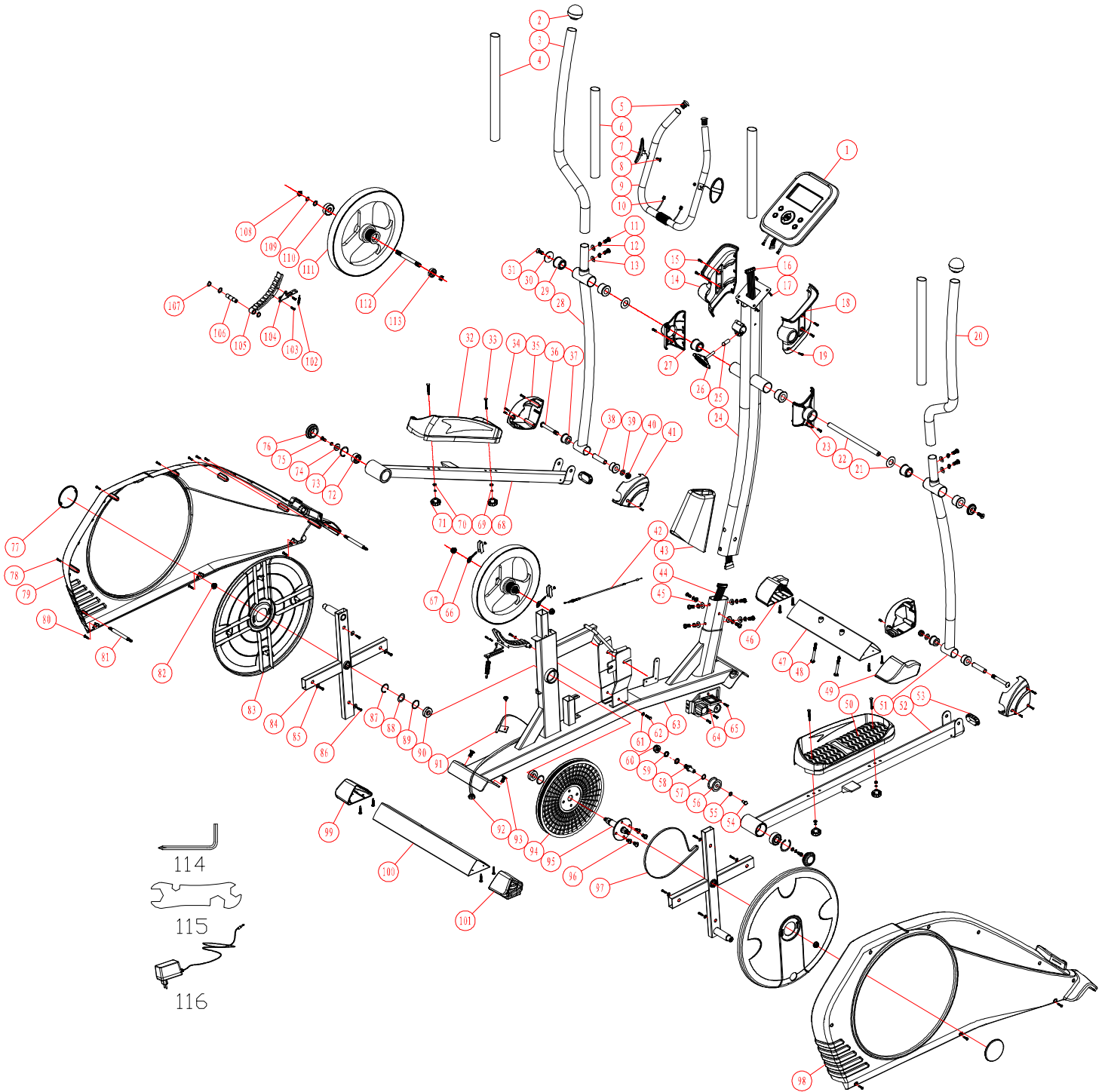
- ◆ Dieser Heimtrainer ist für Erwachsene konzipiert. Bitte stellen Sie sicher, dass Kinder das Gerät nur unter Beaufsichtigung von Erwachsenen benutzen.
- ◆ Achten Sie darauf, dass alle Beteiligten, die auf dem Gerät trainieren möchten, die möglichen Gefahren des Gebrauchs oder die durch bewegliche Teile möglicherweise vorhandenen Risiken kennen.
- ◆ Beraten Sie sich zuerst mit Ihrem Arzt, bevor Sie mit einem der Übungsprogramme beginnen. Er kann Ihnen Auskunft darüber geben, welche Art des Trainings für Sie bzw. Ihren Körper am besten geeignet ist und welche Wirkungen für Sie individuell wünschenswert wären.

WARNUNG !

FALSCHES ODER ÜBERMÄßIGES TRAINING KANN GESUNDHEITLICHE SCHÄDEN ODER VERLETZUNGEN NACH SICH ZIEHEN.

- ◆ Bitte folgen Sie den in der Trainingsanleitung gegebenen Empfehlungen zum korrekten Training.
- ◆ Die Sicherheit dieses Heimtrainers kann nur dann gewährleistet werden, wenn das Gerät im Hinblick auf die in der Montageanleitung beschriebene Montage der Teile regelmäßig überprüft wird.
- ◆ Bitte überprüfen Sie ferner regelmäßig, ob die Drehknöpfe und Griffe, durch die einzelne Gerätekomponenten verbunden sind, gut festsitzen und keinen unzulässigen Verschleiß aufweisen.

EXPLOSIONSZEICHNUNG



TEILELISTE

Bauteil #	Bezeichnung	Menge
1	Computer SM-8900	1
2	Abschlusskappen $\Phi 50*32$	2
3	Oberer Handgriff links $\Phi 32*1.8t*752mm$	1
4	Schaumstoff für oberen Handgriff $\Phi 32*5t*580mm$	2
5	Abschlusskappen $\Phi 22$	2
6	Schaumstoff für Handgriff $\Phi 22*5t*480mm$	2
7	Beläge für Handpulsmesser PE16	1Satz
8	Bohrschrauben	2
9	Handgriff	1
10	Kabel für Handpulsmesser 500mm	2
11	Inbusschrauben $\Phi M8*20mm$	10
12	Federscheiben $\Phi 8$	12
13	Gekrümmte Zwischenscheiben $\Phi 8*19*1.5t$	8
14	Plastikabdeckung links für Handgriff	1
15	Schrauben M5*12	7
16	Oberes Computerkabel 1050mm	1
17	Schrauben M5*12mm	4
18	Plastikabdeckung rechts für Handgriff	1
19	Bohrschrauben M4*15mm	5

20	Oberer Handgriff rechts	$\Phi 32*1.8t*752mm$	1
21	Zwischenscheiben	$\Phi 19.5* \Phi 38*0.5mm$	2
22	Drehstange	$\Phi 18.8*354.2mm$	1
23	Plastikabdeckung für rechten Handgriff	40*80	1
24	Stange für Handgriff	40*80*2.0t*1002mm	1
25	Distanzrohr	$\Phi 8*13*35$	1
26	T-Knopf	M8	1
27	Plastikabdeckung für linken Handgriff	40*80	1
28	Unterer Handgriff links		1
29	Muffen	$\Phi 19*38$	6
30	Zwischenscheiben	$\Phi 8*38*7t$	2
31	Inbusschrauben	M8*20	2
32	Fußplatte links		1
33	Schlossschrauben	M6*50mm	4
34	Schrauben	M5*15mm	4
35	Plastikabdeckung links		2
36	Inbusschrauben	M10*78mm	2
37	Muffen	$\Phi 32*14mm$	4
38	Distanzrohre		2
39	Zwischenscheiben	$\Phi 10*19*2t$	2
40	Schraubenmuttern	M10	2
41	Plastikabdeckung rechts		2

42	Kabel	620mm	1
43	Abdeckung vorne		1
44	Unteres Computerkabel	500mm	1
45	Unterlegscheiben	$\Phi 8*19*1.5t$	2
46	Abschlusskappe vorne links		1
47	Stabilisator vorne	76*63*97*1.5t*380mm	1
48	Inbusschrauben	M8*75mm	2
49	Abschlusskappe vorne rechts		1
50	Fußplatte rechts		1
51	Unterer Handgriff rechts		1
52	Fußstütze rechts	30*60*1.5t*880mm	1
53	Abschlusskappen		2
54	Sechskantschraube	M6*12mm	1
55	Zwischenscheibe	$\Phi 6*13*1t$	1
56	Lenkführungshebel	$\Phi 37*20.5$	1
57	Wellscheiben	$\Phi 10*15*0.3t$	2
58	Lenkführungsachse	$\Phi 10*41.5mm$	1
59	Zwischenscheiben	$\Phi 10*19*1.5t$	2
60	Schraubenmuttern	M10	1
61	Federscheiben	$\Phi 6$	2
62	Sechskantschrauben	M6*16mm	2
63	Hauptrahmen		1

64	Motor		1
65	Schrauben	M5*15mm	3
66	Bandjustierungs-Sets		2
67	Sechskantmuttern	M10*1.25*4t	2
68	Fußstütze links		1
69	Federscheiben	Φ 6	4
70	Zwischenscheiben	Φ 6*16*2	4
71	Knopf	M6	4
72	Lager	2203RS	2
73	Sicherungsklemmen	Φ 43.5	2
74	Zwischenscheiben	Φ 8*21*2t	2
75	Sicherungs-Inbusschrauben	M8*20	2
76	Abschlusskappen		2
77	Runde Zierabdeckungen		2
78	Bohrschrauben	M4.5*25mm	6
79	Kettenabdeckung links		1
80	Bohrschrauben	M5*15mm	14
81	Verbindungshebel		2
82	Schraubenmuttern	M10*1.25	2
83	Runde Abdeckungen		2
84	Kurbeln		2
85	Zwischenscheiben	Φ 5*16*1t	8

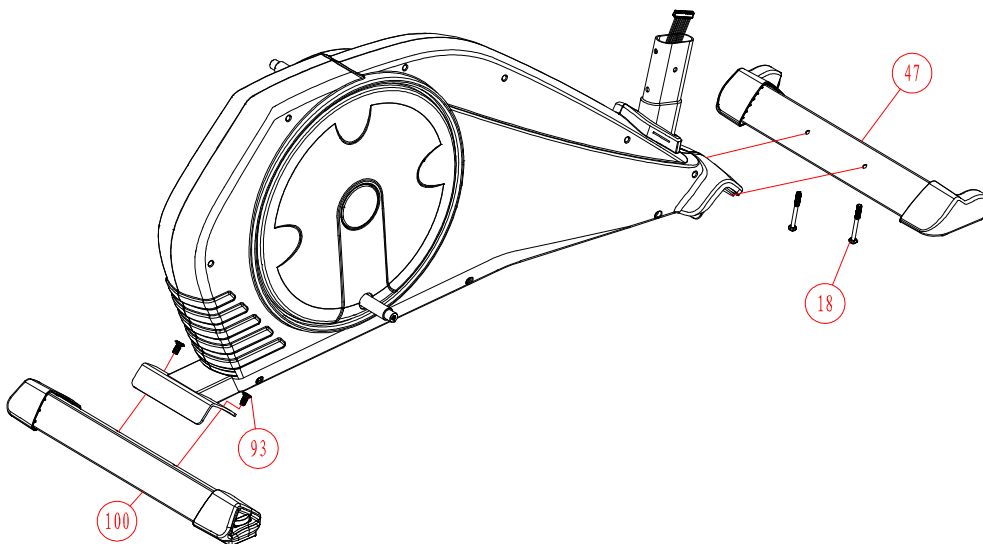
86	Schrauben	M4*15	8
87	Sicherungsklemmen	Φ 18	1
88	Wellscheibe	Φ 20.5*25*0.5t	1
89	Zwischenscheiben	Φ 20*25*1t	2
90	Lager	6004RS	2
91	Sensor	750mm	1
92	Netzstecker	850mm	1
93	Inbusschrauben	M8*20	2
94	Bandrolle	Φ 280*20.5	1
95	Achse	Φ 20*126mm	1
96	Sicherungs-Inbusschrauben	M8*15mm	4
97	Band	450J	1
98	Kettenabdeckung rechts		1
99	Abschlusskappe links		1
100	Stabilisator hinten		1
101	Abschlusskappe rechts		1
102	Feder	Φ 1.5*9	1
103	Schrauben	M4*15	2
104	Hebelstütze		1
105	Magnethalter		1
106	Achse für Magnethalter		1
107	Sicherungsklemmen	Φ 11	2

108	Sechskantmuttern	M10*1.25*4t	2
109	Sicherungsklemme	Φ 9	1
110	Lager	6300 RS	1
111	Schwungscheibe	Φ 280	1
112	Schwungscheibenachse	Φ 10*110mm	1
113	Lager	6000RS	1
114	Inbusschlüssel		2
115	Kombischlüssel		1
116	Passtück		1
117	Wellscheibe	Φ 12.5*18*0.37	1

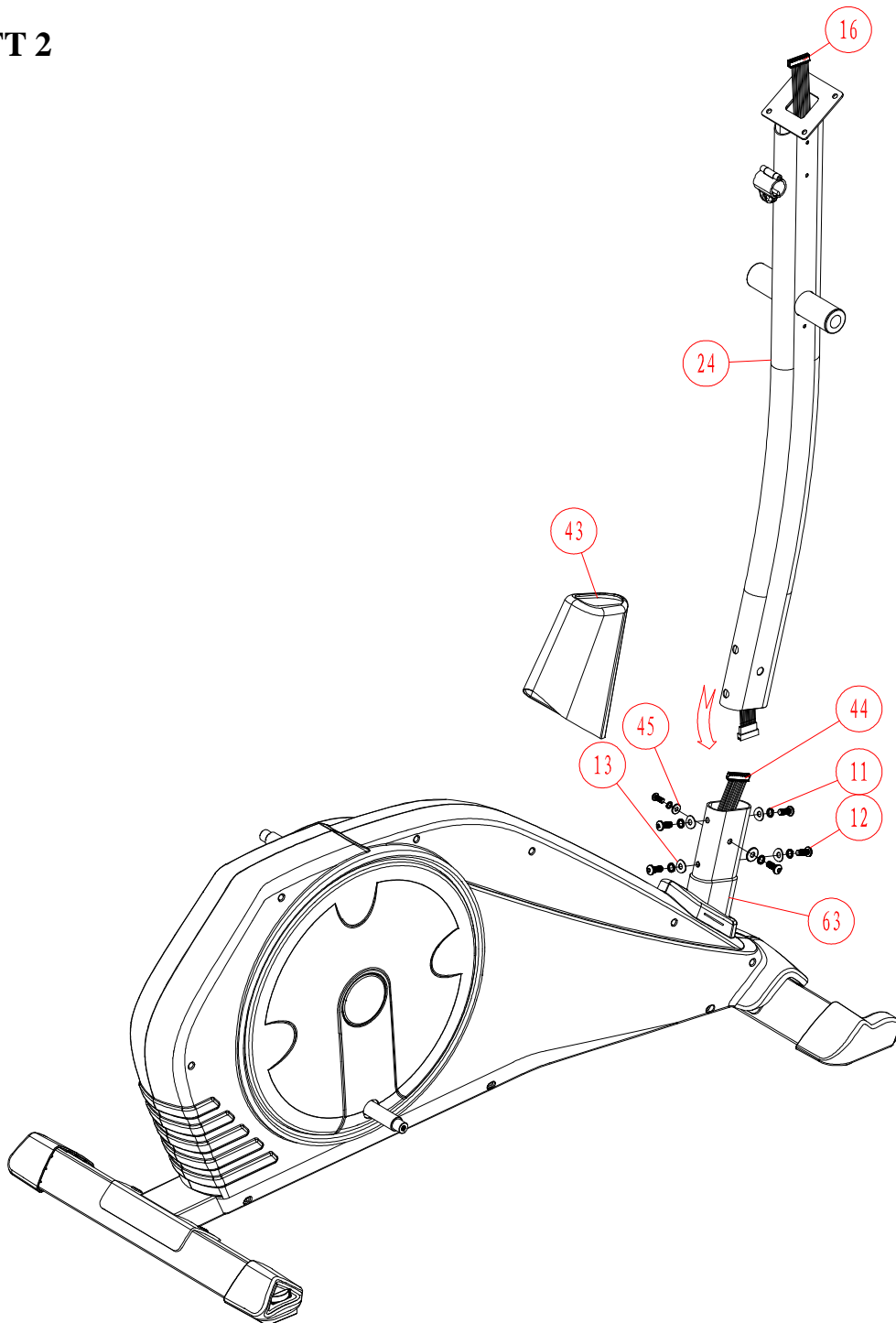
MONTAGEANLEITUNG

SCHRITT 1

- I. Befestigen Sie den vorderen Stabilisator (47) mithilfe zweier Schlossschrauben (18).
- II. Befestigen Sie den hinteren Stabilisator (100) mithilfe zweier Schlossschrauben (93).



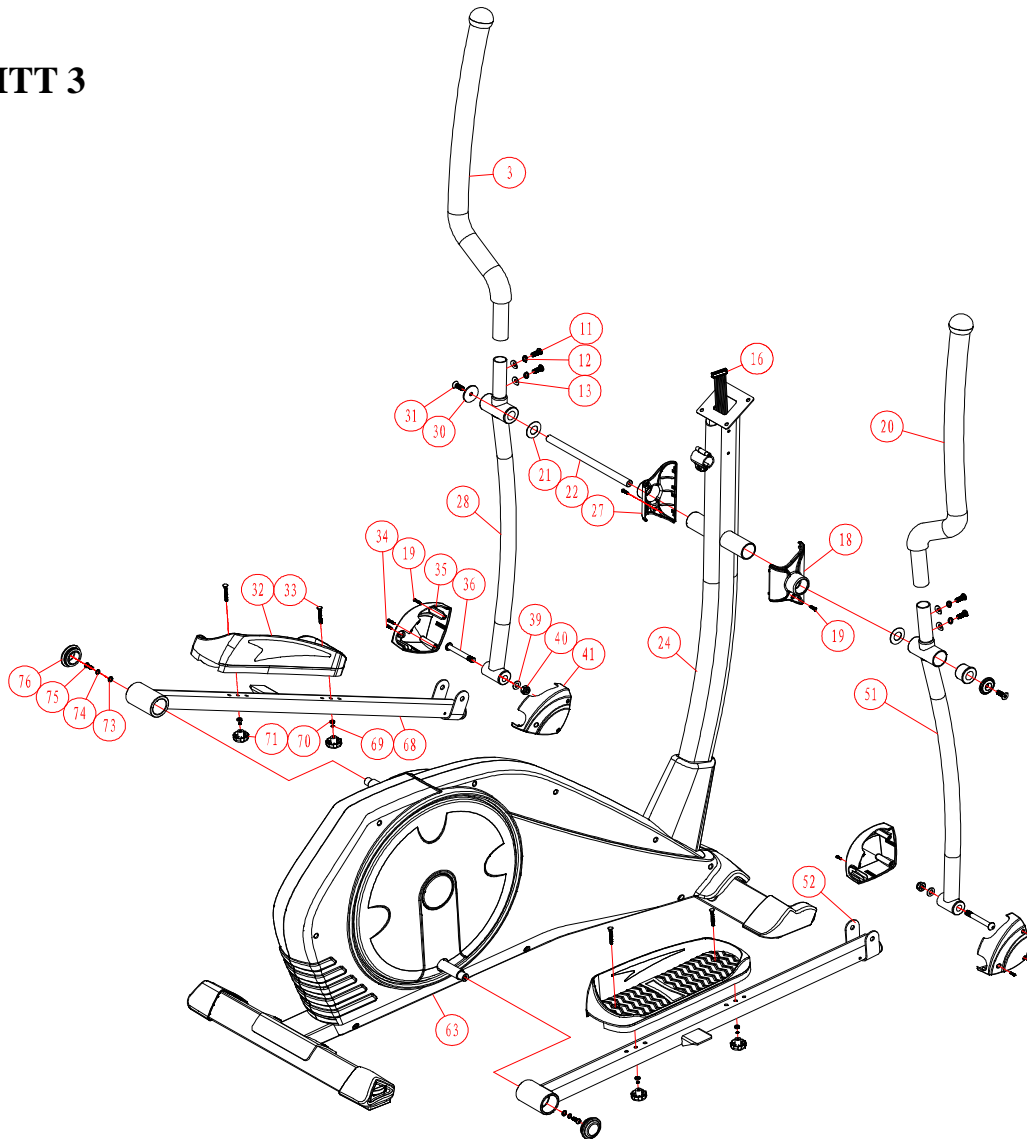
SCHRITT 2



Heben Sie die Stange für den Handgriff (24) vorsichtig an, bis sie sich in vertikaler Stellung befindet und schieben Sie diese sodann über die Plastikabdeckung (43). Verbinden Sie das obere Computerkabel (16) und das untere Computerkabel (44)

miteinander. Setzen Sie nun die Stange für den Handgriff (24) auf den Haupttrahmen (63) und befestigen Sie diese mithilfe der Inbusschrauben M8×20mm (11), der M8-Federscheiben (12), der M8-gekrümmten Zwischenscheiben (13) und der M8-Unterlegscheiben (45).

SCHRITT 3

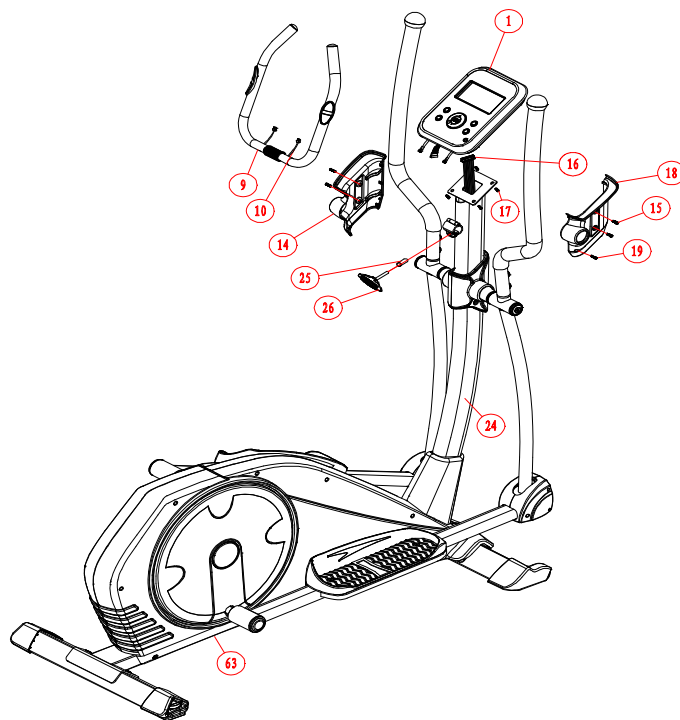


- I. Schrauben Sie die Plastikabdeckungen für die Handgriffe links & rechts (27 & 18) mithilfe der beiden Bohrschrauben (19) auf die Stange für den Handgriff (24). Schieben Sie die Drehstange (22) an die Stange für den Handgriff (24), schieben Sie sodann den unteren Handgriff links & rechts (28 & 51) auf die Drehstange und befestigen Sie diese mithilfe der Zwischenscheiben $\Phi 19.5 \times \Phi 38 \times 0.5 \text{mm}$ (21), der Zwischenscheiben $\Phi 8 \times \Phi 38 \times 7 \text{mm}$ (30) und der Inbusschrauben (31) auf jeder Seite. Setzen Sie den oberen Handgriff links und rechts (3 & 20) auf den unteren Handgriff links & rechts (28 & 51) und befestigen Sie die Teile mithilfe der Inbusschrauben (11), Federscheiben (12) und der gekrümmten Zwischenscheiben

(13) auf jeder Seite.

- II. Befestigen Sie mithilfe der Inbusschrauben (36) die linke Fußstütze (68) am unteren Handgriff links (28) und ziehen Sie die Teile mithilfe der Zwischenscheiben (39) und der Schraubenmutter (40) fest. Verfahren Sie ebenso mit der rechten Fußstütze (52). Montieren Sie als nächstes mithilfe der Bohrschrauben (19) und Schrauben (34) die Plastikabdeckungen für die Fußstützen (35 & 41) auf die Fußplatten.
- III. Befestigen Sie die linke Fußstütze (68) an der linken Kurbel und ziehen Sie die Teile mithilfe der Klemmen (73), Federscheiben (74) und Inbusschrauben (75) fest. Verfahren Sie ebenso mit der rechten Fußstütze (52).
- IV. Befestigen Sie die linke Fußplatte (32) an der Fußstütze (68) und ziehen Sie diese mithilfe der Schlossschrauben (33), Zwischenscheiben (70), Federscheiben (69) und des Knopfes (71) fest. Verfahren Sie ebenso mit der rechten Fußplatte (50).

SCHRITT 4



- I. Halten Sie den Handgriff (9) an und führen Sie das obere Computerkabel (16) sowie das Kabel für den Handpulsmesser (10) entlang des Handgriffes (9) aus der Stange für den Handgriff (24). Setzen Sie anschließend den Handgriff (9) auf die

Stange für den Handgriff (24) und schrauben Sie die Teile mithilfe eines Distanzrohres (25) und eines T-Knopfes (26) fest.

- II. Montieren Sie als nächstes den Computer (1) und entfernen Sie zu diesem Zweck die vier auf der Rückseite des Computers werkseitig eingedrehten Schrauben (17) . Schließen Sie sodann das obere Computerkabel (16) und das Kabel für den Handpulsmesser (10) an das Computerkabel an. Platzieren Sie anschließend den Computer (1) in seine Halterung und befestigen Sie ihn in seiner Stellung mithilfe der vier zuvor entfernten Schrauben (17). Schließen Sie sodann das Kabel für den Handpulsmesser an der Rückseite des Computers an.
- III. Befestigen Sie nun die Plastikabdeckungen (14 & 18) für die Handgriffe mithilfe der Bohrschrauben (19) und Schrauben (15).

Jetzt ist Ihr Gerät gebrauchsfertig.